

SPECYFIKACJA TECHNICZNA WYKONANIA I ODBIORU ROBÓT BUDOWLANYCH

Dla:

Opracowanie dokumentacji projektowo-kosztorysowej placu zabaw, altany, siłowni zewnętrznej, ogrodzeniem terenu oraz elementami małej architektury -sołectwa Łagiewniki

zgodnie z Rozporządzeniem Ministra Infrastruktury z dn. 20.12.2021 r. w sprawie szczegółowego zakresu i formy dokumentacji projektowej, specyfikacji technicznych wykonania i odbioru robót budowlanych oraz programu funkcjonalno-użytkowego (Dz. U. Nr z 2021 r. poz. 2454) z późn. zmianami

KIEROWNICTWO I NADZÓR BUDOWY ORAZ USŁUGI PROJEKTOWE

mgr inż. Tomasz Sarna,
ul. Cicha 13, 26-020 Chmielnik
tel.: +48 668 135 177
www.kinb.pl
tomaszsarna@gmail.com



Chmielnik, lipiec 2022r.

SPECYFIKACJA TECHNICZNA WYKONANIA I ODBIORU ROBÓT BUDOWLANYCH

CZĘŚĆ OGÓLNA

I. WSTĘP.

1.1. Przedmiot Specyfikacji Technicznej.

Przedmiotem niniejszej specyfikacji technicznej są wymagania dotyczące wykonania i odbioru robót budowlanych przy budowie placu zabaw, siłowni zewnętrznej, altany oraz elementami małej architektury na działce nr ewid. gruntów: 330/2 w msc. Łagiewniki gm. Chmielnik.

1.2. Zakres stosowania specyfikacji technicznej.

Specyfikacja techniczna jest jednym z dokumentów niezbędnych przy udzielaniu zamówień publicznych i stanowi zbiór wymagań w zakresie sposobu wykonywania robót budowlanych, obejmujący w szczególności wymagania właściwości materiałów, wymagania dotyczące sposobu wykonania i oceny prawidłowości wykonania poszczególnych robót.

1.3. Zakres robót objętych Specyfikacją Techniczną.

Ustalenia zawarte w niniejszej specyfikacji obejmują wymagania ogólne dotyczące realizacji robót.

1.4. Określenia podstawowe

Dziennik budowy - opatrzony pieczęcią Zamawiającego zeszyt, z ponumerowanymi stronami, służący do notowania wydarzeń zaistniałych w czasie wykonywania zadania budowlanego, rejestrowania dokonywanych robót, przekazywania poleceń i zaleceń oraz korespondencji pomiędzy Zamawiającym, Wykonawcą i Projektantem.

Kierownik budowy - osoba wyznaczona przez Wykonawcę, upoważniona do kierowania robotami i reprezentacji w sprawie realizacji przedmiotu umowy.

Kosztorys ofertowy -kalkulacja ceny oferty. Materiały -wszelkie tworzywa i produkty, niezbędne do wykonywania robót, zgodne z dokumentacją projektowo - kosztorysową, zaakceptowane przez Zamawiającego

Polecenie Zamawiającego -wszelkie polecenia przekazywane Wykonawcy przez przedstawiciela Zamawiającego w formie pisemnej, dotyczące sposobu realizacji robót lub innych spraw.

Projektant -uprawniona osoba prawna lub fizyczna będąca autorem dokumentacji projektowej.

1.5. Ogólne wymagania dotyczące robót.

Wykonawca robót jest odpowiedzialny za jakość ich wykonania oraz ich zgodność z dokumentacją projektową, specyfikacją techniczną i poleceniami Zamawiającego.

1.5.1. Przekazanie placu budowy.

Zamawiający w terminie określonym w umowie przekaze Wykonawcy plac budowy wraz ze wszystkimi wymaganymi uzgodnieniami prawnymi i administracyjnymi, dziennik budowy oraz co najmniej po dwa egzemplarze projektu budowlanego. Po przekazaniu placu budowy Wykonawca odtworzy i utwali osie oraz punkty główne obiektu i budowli. Na Wykonawcy spoczywa odpowiedzialność za ochronę przekazanych mu punktów pomiarowych do chwili odbioru końcowego robót. Uszkodzone lub zniszczone znaki geodezyjne Wykonawca odtworzy i utwali na własny koszt.

1.5.2. Dokumentacja projektowa.

Wykonawca otrzyma od Zamawiającego, co najmniej dwa egzemplarze projektu budowlanego. Dokumentacja ta zawierać będzie rysunki, obliczenia i dokumenty zgodne z wykazem podanym w szczegółowych warunkach umowy. Dokumentację powykonawczą, projekt organizacji zaplecza, projekty organizacji robót oraz projekty deskowań i rusztowań sporządzi Wykonawca na własny koszt.

1.5.3. Zgodność robót z dokumentacją projektową i specyfikacją techniczną.

Dokumentacja projektowa, specyfikacja techniczna oraz dodatkowe dokumenty przekazane Wykonawcy przez zamawiającego stanowią część umowy, a wymagania wyszczególnione choćby w jednym z nich są obowiązujące dla Wykonawcy tak jakby były w całej dokumentacji. W przypadku rozbieżności w

ustaleniach w poszczególnych dokumentach obowiązuje kolejność ich ważności wymieniona w umowie. Wykonawca nie może wykorzystywać błędów lub opuszczeń w dokumentach przetargowych, a o ich wykryciu należy powiadomić Zamawiającego, który dokona odpowiednich zmian i poprawek. W przypadku rozbieżności, opis wymiarów jest ważniejszy od odczytu ze skali rysunków. Wszystkie wykonywane roboty oraz dostarczone materiały muszą być zgodne z dokumentacją projektową i specyfikacją techniczną. Dane określone w dokumentacji projektowej i specyfikacji technicznej powinny być uważane za wielkości docelowe, od których dopuszczalne są odchylenia w ramach określonego przedziału. Cechy materiałów i elementów obiektów i budowli powinny być jednorodne i wykazywać bliską zgodność z określonymi wymaganiami, a rozrzuty ich cech nie powinny przekraczać dopuszczalnego przedziału tolerancji. Jeżeli przedział tolerancji nie został określony w dokumentacji projektowej lub specyfikacji technicznej to należy przyjąć tolerancje akceptowane zwyczajowo dla danego rodzaju robót. W przypadku, gdy materiały lub roboty nie są w pełni zgodne z dokumentacją projektową lub specyfikacją techniczną i wpłynęło to niezadowalająco na jakość budowli lub obiektu, to takie materiały i roboty nie zostaną akceptowane przez Zamawiającego. W takiej sytuacji elementy obiektu lub budowli powinny być niezwłocznie rozebrane i zastąpione innymi na koszt Wykonawcy.

1.5.4. Zabezpieczenie placu budowy.

Wykonawca jest zobowiązany zabezpieczyć plac budowy zgodnie z wytycznymi ujętymi w zaakceptowanym przez Zamawiającego projekcie organizacji placu zaplecza i robót. Wykonawca dostarczy, zainstaluje i będzie utrzymywać tymczasowe urządzenia zabezpieczające w tym: ogrodzenia, poręcze, schody i pomosty, oświetlenie, wygrozdzenie stref, tablice ostrzegawcze, dozorców i wszelkie inne środki niezbędne do ochrony robót, ludzi i sprzętu. Koszt zabezpieczenia i dozoru placu budowy nie podlega odrębnej zapłacie i przyjmuje się, że jest włączony w cenę za przedmiot umowy.

1.5.5. Ochrona środowiska w czasie wykonywania robót.

Wykonawca ma obowiązek znać i stosować w czasie prowadzenia robót wszelkie przepisy dotyczące ochrony środowiska naturalnego. Powinny zostać podjęte odpowiednie środki zabezpieczające przed:

- zanieczyszczeniami zbiorników i cieków wodnych pyłami, paliwami, olejami,
- materiałami bitumicznymi, chemikaliami oraz innymi szkodliwymi substancjami,

- przekroczeniem norm zanieczyszczenia powietrza pyłami i gazami,
- przekroczeniem norm hałasu,
- możliwością powstania pożaru.

Opłaty i kary za przekroczenie w trakcie realizacji norm określonych odpowiednimi przepisami ochrony środowiska obciążają Wykonawcę robót. Wody powierzchniowe i gruntowe nie mogą być zanieczyszczane w czasie robót.

1.5.6. Ochrona przeciwpożarowa.

Wykonawca będzie przestrzegać przepisów ochrony przeciwpożarowej. Wykonawca będzie utrzymywać sprawny sprzęt przeciwpożarowy, wymagany odpowiednimi przepisami, na terenie zaplecza, polowej produkcji pomocniczej, w pomieszczeniach socjalno-administracyjnych i magazynowych, w maszynach i pojazdach. Wykonawca będzie odpowiedzialny za wszelkie straty spowodowane pożarem wywołanym jako rezultat realizacji robót albo przez personel Wykonawcy.

1.5.7. Materiały szkodliwe dla otoczenia.

Materiały, które w sposób trwały są szkodliwe dla otoczenia, nie będą dopuszczone do użycia. Nie dopuszcza się materiałów wywołujących szkodliwe promieniowanie o stężeniu większym od dopuszczalnego, określonego odpowiednimi przepisami. Wszelkie materiały odpadowe użyte do robót muszą mieć aprobatę techniczną wydaną przez uprawnioną jednostkę, jednoznacznie stwierdzającą brak szkodliwego oddziaływania materiału na środowisko.

1.5.8. Ochrona własności publicznej i prywatnej.

Wykonawca odpowiedzialny jest za ochronę instalacji na i nad powierzchnią ziemi i za urządzenia podziemne, oraz uzyska od właścicieli tych urządzeń potwierdzenia informacji dostarczonych mu przez Zamawiającego w ramach planu lokalizacji. Wykonawca zapewni odpowiednie oznaczenie i zabezpieczenie przed uszkodzeniem tych instalacji i urządzeń w czasie trwania budowy. Wykonawca zobowiązany jest przewidzieć rezerwę czasową w harmonogramie robót na wszelkiego rodzaju roboty w zakresie przełożenia instalacji podziemnych i powiadomić Zamawiającego oraz właściciela uzbrojenia o zamiarze rozpoczęcia

robót. Wykonawca będzie odpowiadać za wszelkie spowodowane przez jego działania uszkodzenia instalacji na powierzchni ziemi urządzeń podziemnych wykazanych w dokumentach dostarczonych przez Zamawiającego.

1.5.9 Ograniczenia transportowe.

Wykonawca dostosuje się do wymaganych ograniczeń obciążenia na oś przy transporcie materiałów i wyposażenia na i z terenu robót. Uzyska on wszelkie niezbędne zezwolenia od władz, co do przewozu nietypowych wagowo ładunków. Wykonawca będzie odpowiadał za naprawę wszelkich robót uszkodzonych w wyniku przewozu nadmiernie obciążonych pojazdów i ładunków.

1.5.10. Bezpieczeństwo i higiena pracy.

Podczas realizacji robót Wykonawca powinien przestrzegać wszystkich przepisów, aby personel nie wykonywał pracy w warunkach niebezpiecznych, szkodliwych dla zdrowia oraz nie spełniających odpowiednich wymagań sanitarnych. Wykonawca zapewni i będzie utrzymywał wszelkie urządzenia zabezpieczające, socjalne oraz sprzęt i odpowiednią odzież dla ochrony życia i zdrowia osób zatrudnionych na budowie oraz dla zapewnienia bezpieczeństwa publicznego.

1.5.11. Ochrona i utrzymanie robót.

Wykonawca będzie odpowiedzialny za ochronę robót i za wszelkie materiały i urządzenia używane do robót od daty ich rozpoczęcia do daty wydania potwierdzenia zakończenia robót przez zamawiającego. Wykonawca będzie utrzymywać roboty do czasu ostatecznego odbioru. Utrzymanie powinno być prowadzone w taki sposób, aby obiekty i budowle lub ich elementy były w zadawalającym stanie przez cały czas do momentu odbioru ostatecznego.

1.5.12. Stosowanie się do prawa i innych przepisów.

Wykonawca zobowiązany jest znać wszystkie przepisy wydane przez władze centralne i miejscowe oraz inne przepisy i wytyczne, które są w jakikolwiek sposób związane z robotami i będzie odpowiedzialny za ich przestrzeganie. Wykonawca będzie przestrzegał praw patentowych i będzie w pełni odpowiedzialny za wypełnienie wszelkich wymagań prawnych odnośnie ich wykorzystania.

1.5.13. Równoważność norm i przepisów prawnych.

Gdziekolwiek powołane są konkretne normy lub przepisy, które spełniać mają materiały, sprzęt i inne dostarczone towary, oraz wykonane i zadane roboty, będą obowiązywać postanowienia najnowszego wydania lub poprawionego wydania norm i przepisów, o ile w dokumentach nie postanowiono inaczej. Mogą być również stosowane inne odpowiednie normy i przepisy zapewniające zasadniczo równy lub wyższy poziom wykonania, pod warunkiem wcześniej ich akceptacji przez Zamawiającego.

1.6. Nazwy i kody robót budowlanych objętych przedmiotem zamówienia:

1. Wyposażenie placów zabaw – 37535200-9
2. Roboty w zakresie kształtowań terenów zielonych – 45112710-5
3. Wznoszenie ogrodzeń – 45342000-6

2. MATERIAŁY.

2.1. Źródła uzyskania materiałów.

Materiały przeznaczone do wykonywania przedmiotu umowy muszą pochodzić od takich wytwórców i producentów, aby w sposób ciągły spełniały wymagania specyfikacji technicznej i dokumentacji projektowej.

2.2. Pozyskiwanie materiałów miejscowych.

Dokumentacja projektowa nie przewiduje pozyskiwania materiałów miejscowych dla robót.

2.3. Przechowywanie i składowanie materiałów.

Wykonawca zapewni, aby tymczasowo składowane materiały, do ich wbudowania były zabezpieczone przed zanieczyszczeniem, zachowały swoją jakość i właściwość do robót. Miejsca czasowego składowania materiałów będą zlokalizowane w obrębie terenu budowy lub poza terenem budowy w miejscach zorganizowanych przez Wykonawcę.

2.4. Wariantowe stosowanie materiałów.

Jeżeli dokumentacja projektowa przewiduje możliwość wariantowego zastosowania rodzaju materiałów w wykonywanych robotach. Wykonawca powiadomi zamawiającego o swoim zamierzeniu, co najmniej 3 tygodnie przed

użyciem materiału lub w okresie dłuższym, jeśli będzie to wymagane dla badań prowadzonych przez Zamawiającego. Wybrany i zaakceptowany rodzaj materiału nie może być później zmieniony bez zgody Zamawiającego.

3. SPRZĘT.

Wykonawca zobowiązany jest do użycia takiego sprzętu, który nie spowoduje niekorzystnego wpływu na jakość wykonywanych robót. Liczba i wydajność sprzętu będzie gwarantować prowadzenie robót zgodnie z zasadami określonymi w dokumentacji projektowej, warunkach umowy. Sprzęt będący własnością Wykonawcy lub wynajęty do wykonywania robót ma być utrzymany w dobrym stanie technicznym i gotowości do pracy. Będzie on zgodny z normami ochrony środowiska, przepisami dotyczącymi jego użytkowania oraz przepisami BHP.

4. TRANSPORT.

Wykonawca jest zobowiązany do stosowania jedynie takich środków transportu, które nie wpływają niekorzystnie na jakość wykonywanych robót i właściwości przewożonych materiałów. Liczba środków transportu będzie zapewniać prowadzenie robót zgodnie z zasadami określonymi w dokumentacji projektowej i w terminie przewidzianym umowa. Przy ruchu po drogach publicznych pojazdy będą spełniać wymagania dotyczące przepisów ruchu drogowego. Wykonawca będzie na bieżąco i na własny koszt usuwać wszelkie zanieczyszczenia spowodowane jego pojazdami na drogach publicznych i dojazdach do budowy.

5. WYKONYWANIE ROBÓT

5.1. Ogólne zasady wykonywania robót.

Wykonawca jest odpowiedzialny za prowadzenie robót zgodnie z warunkami umowy oraz za jakość zastosowanych materiałów i wykonywanych robót, za ich zgodność z dokumentacją projektową, wymaganiami specyfikacji technicznej, projektem organizacji robót. Wykonawca ponosi odpowiedzialność za dokładne wytyczenie w terenie i wyznaczenie wysokości wszystkich elementów robót zgodnie z wymiarami i rzędnymi określonymi w dokumentacji projektowej lub przekazanymi na piśmie przez Zamawiającego. Następstwa jakiegokolwiek błędu spowodowanego przez Wykonawcę w wytyczeniu i wyznaczeniu robót zostaną, jeśli wymagać tego będzie Zamawiający poprawione przez Wykonawcę na własny koszt. Sprawdzenie wytyczenia robót lub wyznaczenia wysokości przez Zamawiającego nie zwalnia Wykonawcy od odpowiedzialności za ich prawidłowość.

5.2. Współpraca Zamawiającego i Wykonawcy.

Zamawiający będzie podejmował decyzje w sprawach związanych z interpretacją dokumentacji projektowej i specyfikacji technicznej oraz dotyczących akceptacji wypełniania warunków umowy przez Wykonawcę. Jest on również upoważniony do kontroli wszystkich robót i kontroli materiałów dostarczonych na budowę lub na niej produkowanych. Zamawiający powiadomi Wykonawcę o wykrytych wadach i odrzuci wszystkie te materiały i roboty, które nie spełniają wymagań jakościowych określonych w dokumentacji projektowej i specyfikacji technicznej. Polecenia Zamawiającego powinny być wykonywane nie później niż w czasie przez niego wyznaczonym, po ich otrzymaniu pod groźbą zatrzymania robót. Skutki z tego tytułu ponosi Wykonawca.

6. KONTROLA JAKOŚCI ROBÓT

6.1. Kontrola i zasady kontroli jakości robót.

Celem kontroli robót jest takie sterowanie ich przygotowaniem i wykonaniem, aby osiągnąć założoną jakość robót. Wykonawca jest odpowiedzialny za pełną kontrolę oraz jakość materiałów. Wykonawca musi przeprowadzać pomiary, próby z częstotliwością zapewniającą stwierdzenie, że roboty wykonano zgodnie z wymaganiami zawartymi w dokumentacji technicznej, specyfikacji robót oraz warunkami technicznymi wykonania i odbioru robót budowlano - montażowych. Minimalne wymagania, co do zakresu prób i ich częstotliwość są określone w normach i wytycznych. Pomiary i próby muszą być prowadzone zgodnie z wymaganiami norm. W przypadku, gdy normy nie obejmują jakiegokolwiek badania stosować można wytyczne krajowe lub inne procedury akceptowane przez Zamawiającego. Po wykonaniu pomiaru i prób wykonawca przedstawi na piśmie ich wyniki Zamawiającemu.

6.2. Certyfikaty i deklaracje.

Zamawiający może dopuścić do użycia tylko te materiały, które posiadają:

- certyfikat na znak bezpieczeństwa wskazujący, że zapewniono zgodność z kryteriami technicznymi określonymi na podstawie Polskich Norm, aprobat technicznych oraz właściwych przepisów i dokumentów technicznych,
- deklarację zgodności lub certyfikat zgodności z: Polską Normą, lub Aprobata techniczną, w przypadku wyrobów, dla których nie ustanowiono PN, jeżeli nie są objęte certyfikacją określoną powyżej i które spełniają wymogi specyfikacji. W

przypadku materiałów dla których w/w dokumenty nie są wymagane, każda partia dostarczona do robót będzie posiadać dokumenty określające w sposób jednoznaczny jej cechy. Produkty przemysłowe muszą posiadać w/w dokumenty wydane przez producenta. Jakikolwiek materiały, które nie spełniają tych wymagań będą odrzucone. Wszystkie w/w dokumenty należy przedstawić zamawiającemu.

6.3. Dokumenty budowy.

Dziennik Budowy jest dokumentem prawnym obowiązującym Zamawiającego i Wykonawcę w okresie od przekazania Wykonawcy placu budowy do końca okresu gwarancyjnego. Załączone do dziennika budowy protokoły i inne dokumenty powinny być oznaczone kolejnym numerem załącznika i opatrzone datą i podpisem Kierownika Budowy i Zamawiającego. Do dziennika budowy należy wpisywać w szczególności:

- datę przekazania Wykonawcy placu budowy,
- datę przekazania przez Zamawiającego dokumentacji projektowej,
- termin rozpoczęcia i zakończenia poszczególnych elementów robót,
- przebieg robót w formie istotnych informacji,
- uwagi i zalecenia Zamawiającego,
- daty i przyczyny przerw w robotach i wstrzymania robót,
- zgłoszenia i daty odbiorów robót zanikających i ulegających zakryciu, częściowych i końcowych odbiorów robót,
- wyjaśnienia, uwagi i propozycje Wykonawcy,
- zgodność rzeczywistych warunków geotechnicznych z ich opisem w dokumentacji projektowej,
- dane dotyczące czynności geodezyjnych,
- dane dotyczące jakości materiałów oraz wyniki prób poszczególnych elementów obiektów budowlanych,
- inne informacje istotne dla przebiegu robót.

Propozycje, uwagi i wyjaśnienia Wykonawcy wpisane do Dziennika Budowy powinny być przedłożone Zamawiającemu do ustosunkowania się. Decyzje Zamawiającego wpisane do Dziennika Budowy Wykonawca podpisuje z zaznaczeniem ich przyjęcia lub zajęciem stanowiska. Wpis Projektanta do Dziennika Budowy obliguje Zamawiającego do ustosunkowania się. Projektant nie jest jednak stroną umowy i nie ma uprawnień do wydawania poleceń Wykonawcy robót. Dokument budowy takie jak: pozwolenie na budowę, protokoły przekazania placu budowy, umowy cywilnoprawne z osobami trzecimi i inne umowy cywilnoprawne, polisy ubezpieczeniowe, protokoły odbioru robót, protokoły z odbytych narad i ustaleń powinny być przechowywane na placu budowy w miejscu odpowiedni

zabezpieczonym. Zaginięcie jakiegokolwiek dokumentu budowy spowoduje jego natychmiastowe odtworzenie w sposób przewidziany prawem.

Wszystkie dokumenty budowy powinny być zawsze dostępne dla Zamawiającego.

7. WYMAGANIA DOTYCZĄCE PRZEDMIARU I OBMIARU ROBÓT

7.1. Przedmiar robót:

Powinien zawierać zestawienie przewidywanych do wykonania robót podstawowych w kolejności technologicznej ich wykonania wraz z ich szczegółowym opisem lub wskazaniem podstaw ustalających szczegółowy opis oraz wskazaniem właściwych specyfikacji technicznych wykonania i odbioru robót budowlanych, z wyliczeniem i zestawieniem ilości jednostek przedmiarowych robót podstawowych

7.2. Opracowanie przedmiaru winno składać się z:

- karty tytułowej,
- spisu działów przedmiaru robót,
- tabeli przedmiaru robót.

7.2.1. Karta tytułowa powinna zawierać:

- nazwę nadaną zamówieniu przez zamawiającego,
- w zależności od zakresu robót budowlanych objętych przedmiotem zamówienia nazwy i kody grup, klas, kategorii robót -adres obiektu budowlanego
- nazwę i adres zamawiającego
- datę opracowania

7.2.2. Spis działów przedmiaru robót.

Powinien przedstawiać podział wszystkich robót budowlanych w danym obiekcie na grupy robót według Wspólnego Słownika Zamówień. W przypadku robót budowlanych dotyczących wielu obiektów, spisem działów należy objąć dodatkowo podział całej inwestycji na obiekty budowlane. Grupa robót dotycząca przygotowania terenu powinna stanowić odrębny dział przedmiaru dla wszystkich obiektów

7.2.3. Tabele przedmiaru.

Powinny zawierać pozycje przedmiarowe odpowiadające robotom podstawowym. W tabelach przedmiaru robót nie uwzględnia się robót tymczasowych – robót, które są projektowane i wykonywane jako potrzebne do wykonania robót podstawowych, ale nie są przekazywane zamawiającemu i są usuwane po wykonaniu robót podstawowych, z wyłączeniem przypadków, gdy istnieją uzasadnione podstawy do ich odrębnego rozliczania.

7.3. Dla każdej pozycji przedmiaru robót.

Należy podać następujące informacje:

- numer pozycji przedmiaru,
- kod pozycji przedmiaru,

- numer specyfikacji technicznej wykonania i odbioru robót budowlanych, zawierającej wymagania dla danej pozycji przedmiaru,

- nazwę i opis pozycji przedmiaru oraz obliczenia jednostek miary dla pozycji przedmiarowej
- jednostkę miary, której dotyczy pozycja przedmiaru,
- ilość jednostek miary pozycji przedmiaru. Ilość jednostek miary podane w przedmiarze powinny być wyliczone na podstawie rysunków w dokumentacji projektowej, wyłącznie w sposób zgodny z zasadami podanymi w specyfikacjach technicznych wykonania i odbioru robót budowlanych.

7.4. Obmiar robót.

Powinien być opracowany według zasad obowiązujących przy sporządzaniu przedmiaru robót.

8. ODBIÓR ROBÓT

8.1. Rodzaje odbiorów robót:

W zależności od ustaleń zawartych w specyfikacji technicznej, roboty podlegają następującym etapom odbioru, dokonanym przez Zamawiającego przy udziale Wykonawcy:

- a) odbiór robót zanikających i ulegających zakryciu,
- b) odbiór częściowy
- c) odbiór końcowy
- d) odbiór pogwarancyjny

8.2. Odbiór robót zanikających.

Odbiór robót zanikających i ulegających zakryciu polega na finalnej ocenie ilości i jakości wykonywanych robót, które w dalszym procesie realizacji ulegną zakryciu. Będzie on dokonany w czasie umożliwiającym wykonanie ewentualnych korek i poprawek bez hamowania ogólnego postępu robót. Odbioru dokonuje Zamawiający. Gotowość zgłasza Wykonawca wpisem do Dziennika Budowy z jednoczesnym powiadomieniem Zamawiającego. Odbiór powinien być przeprowadzony niezwłocznie, lecz nie później niż w ciągu trzech dni od daty wpisu do Dziennika Budowy i powiadamia o tym fakcie Zamawiającego. Jakość i ilość robót ulegających zakryciu Zamawiający na podstawie dokumentów zawierających komplet wyników badań i w oparciu o przeprowadzone pomiary, w konfrontacji z dokumentacją projektową, specyfikacją techniczną robót i uprzednimi ustaleniami. W przypadku stwierdzenia odchylenia od przyjętych wymagań Zamawiający ustala zakres robót poprawkowych lub podejmuje decyzję odnośnie korekt i zmian. Przy ocenie odchylenia i podejmowaniu decyzji Zamawiający uwzględnia tolerancje i zasady odbioru podane w dokumentach umownych.

8.3. Odbiór częściowy.

Odbiór częściowy polega na ocenie ilości i jakości wykonywanych części robót, obiektu lub budowli. Odbioru częściowego robót dokonuje się wg zasad jak przy

odbiorze ostatecznym robót przy zastosowaniu uproszczonych procedur odbiorowych. Odbioru dokonuje Zamawiający

8.4. Odbiór końcowy.

Odbiór końcowy robót polega na finalnej ocenie rzeczywistego wykonania robót w

odniesieniu do ich ilości, jakości i wartości. Całkowite zakończenie robót oraz gotowość do odbioru końcowego powinna być stwierdzona przez Kierownika Budowy wpisem do dziennika Budowy z bezzwłocznym powiadomieniem na piśmie o tym fakcie Zamawiającego. Odbiór końcowy powinien nastąpić w terminach ustalonych w warunkach umowy, licząc od dnia potwierdzenia przez Zamawiającego zakończenia robót i przyjęcia dokumentów odbiorowych. Odbioru końcowego dokonuje komisja wyznaczona przez Zamawiającego w obecności Zamawiającego i Wykonawcy. Komisja odbierająca roboty dokonuje ich oceny jakości na podstawie przedłożonych dokumentów, wyników badań i pomiarów, ocenie wizualnej oraz zgodności robót z dokumentacją projektową i specyfikacją techniczną. W toku odbioru końcowego komisja zapoznaje się z realizacją ustaleń przyjętych w trakcie odbiorów robót zanikających i ulegających zakryciu, zwłaszcza w okresie wykonywania robót uzupełniających i poprawkowych. W przypadkach niewykonania wyznaczonych robót poprawkowych lub uzupełniających, komisja przerywa swoje czynności i ustala nowy termin odbioru końcowego. W przypadku stwierdzenia przez komisję, że jakość robót w poszczególnych elementach asortymentach nieznacznie odbiega od wymagań dokumentacji technicznej i specyfikacji technicznej, komisja dokonuje potrąceń. Dokumenty odbioru końcowego. Podstawowym dokumentem do dokonania odbioru końcowego jest protokół odbioru robót sporządzony w/g wzoru ustalonego przez Zamawiającego. Do odbioru końcowego Wykonawca jest zobowiązany przygotować następujące dokumenty:

- dokumentacja powykonawcza z naniesionymi zmianami
- geodezyjną inwentaryzację powykonawczą obiektów i budowli oraz uzbrojenia podziemnego,
- rysunki i dokumentacje na wykonanie robót sieciowych oraz protokoły odbioru i przekazania tych robót i elementów właścicielom urządzeń,
- Dziennik Budowy,
- deklarację zgodności lub certyfikaty zgodności wbudowanych materiałów zgodnych z programem zapewnienia jakości i specyfikacją techniczną,
- karty gwarancyjne poszczególnych obiektów, budowli i urządzeń,
- kopię mapy zasadniczej powstałej w wyniku geodezyjnej inwentaryzacji powykonawczej.

8.5. Odbiór pogwarancyjny.

Odbiór pogwarancyjny polega na ocenie wykonanych robót związanych z usunięciem wad stwierdzonych przy odbiorze końcowym i zaistniałych w okresie gwarancji. Odbiór pogwarancyjny powinien być dokonany na podstawie oceny wizualnej robót z uwzględnieniem zasad opisanych przy odbiorze końcowym.

9. PODSTAWA PŁATNOŚCI.

Cena jednostkowa lub kwota pozycji kosztorysowej będzie uwzględniać wszystkie czynności, wymagania, badania i próby składające się na jej wykonanie, określone dla tej roboty w dokumentacji projektowej i specyfikacji technicznej.

10. PRZEPISY ZWIĄZANE.

- Ustawa z dnia 23 kwietnia 1964 r. Kodeks Cywilny -Ustawa z dnia 7 lipca 1994 r. Prawo Budowlane
- Rozporządzenie Ministra Infrastruktury z dnia 12 kwietnia 2002 r. z późniejszymi zmianami w sprawie warunków technicznych, jakim powinny odpowiadać budynki i ich usytuowanie. -Ustawa z dnia 21 marca 1985 r. o drogach publicznych
- Rozporządzenie Ministra Infrastruktury z dnia 2 września 2004r. w sprawie szczegółowego zakresu i formy dokumentacji projektowej, specyfikacji technicznych wykonania i odbioru robót budowlanych oraz programu funkcjonalno – użytkowego.
- Rozporządzenie Ministra Polityki Społecznej z dnia 19 października 2005 r. w sprawie domów pomocy społecznej (Dz. U. Nr 217, poz. 1837).

PLAC ZABAW

1. DANE OGÓLNE

1.1. Ogólna charakterystyka zakresu inwestycji.

Projektowane urządzenia placu zabaw, siłowni zewnętrznej oraz altanę zlokalizowane są na działce nr 330/2 w msc. Łagiewniki gm. Chmielnik. Projekt przewiduje montaż urządzeń: karuzela, przeciw waga, bujak, urządzenie wielofunkcyjne ławka szt.6, kosz na śmieci szt. 3, stojak na rowery, regulamin, biegacz, krzesło do wyciskania, surfer, orbitrek, rower. Nawierzchnia pod urządzeniami nawierzchnia trawiasta. Tereny utwardzone wykonane z kostki brukowej na podbudowie z kruszywa. Projektowana altana o konstrukcji drewnianej w kształcie sześciokąta. Wymiary altany 6,00 x 6,00 m, dach sześciospadowy kryty gontem. Altana posadowiona na stopach fundamentowych 50x50x100.

1.2. Dane techniczne:

- Powierzchnia placu zabaw oraz siłowni zewnętrznej.....639,00 m²
- powierzchnia terenów utwardzonych.....110,00 m²
- długość ogrodzenia.....173,30 m²

1.3. Warunki lokalizacyjne:

Inwestycja została zaprojektowana na terenach zielonych działki. Dojście i dojazd do terenu projektowanego placu zabaw poprzez istniejącą komunikację.

2. PROJEKTOWANE ROBOTY BUDOWLANE.

2.1. Roboty przygotowawcze

W ramach robót należy usunąć wszelkie zbędne przedmioty i oczyścić teren. Należy dokonać dokładnej obserwacji całego terenu inwestycji i jego otoczenia w celu wyeliminowania jakichkolwiek utajonych zagrożeń i ostrych, niebezpiecznych przedmiotów mogących stanowić zagrożenie przy wykonywaniu robót i dla przyszłych użytkowników obiektu.

W zakresie robót budowlanych przygotowujących działkę o nr 330/2 obręb Łagiewniki należy wykonać niwelację terenu w celu uzyskania terenu płaskiego

oraz przygotować podłoże pod nową nawierzchnię trawiastą oraz ułożenie obrzeży trawnikowych betonowych.

2.2. Wyposażenie placu zabaw w nawierzchnię trawiastą i nawierzchnię bezpieczną.

Projektuje się wyłożenie placu nawierzchnią trawiastą unikając zagłębień. Przed założeniem trawnika należy odpowiednio teren przygotować poprzez usunięcie kamieni, śmieci, korzeni itp. Po przekopaniu terenu na głębokość szpadla należy zastosować 10 cm warstwę kompostu, mieszając go z ziemią. Następnie teren po wykonaniu zasiewu trawy należy ograniczyć obrzeżem oraz wyrównać. Podłoże należy systematycznie odchwaszczać. Zakupu nasion pod zasiew należy dokonać w ilości większej o 5% niż wynika to z obliczeń powierzchni trawiastej.

2.3. Wyposażenie placu zabaw w urządzenia do zabawy

Wszystkie urządzenia i elementy należy fundamentować i instalować zgodnie z PN-EN oraz załączonymi rysunkami. Wszystkie montowane urządzenia i elementy wyposażenia placu zabaw muszą posiadać atesty i certyfikaty bezpieczeństwa potwierdzające, że zostały wykonane w oparciu o obowiązujące normy w tym zakresie oraz posiadać dopuszczenie do stosowania w kontakcie z dziećmi. Wykonanie montażu urządzeń mogą dokonywać osoby, firmy przeszkolone w tym celu przez producentów zabawek w oparciu o instrukcje montażu, zaleceń, wskazówek.

Projekt budowlany placu zabaw zakłada następujące elementy:

Karuzela zgodne z normą PN-EN 1176-1:2017-12:

Wymiary urządzenia – 150,00 x 150,00 cm

Wysokość – 85,50 cm

Strefa bezpieczna – 17,90 m²

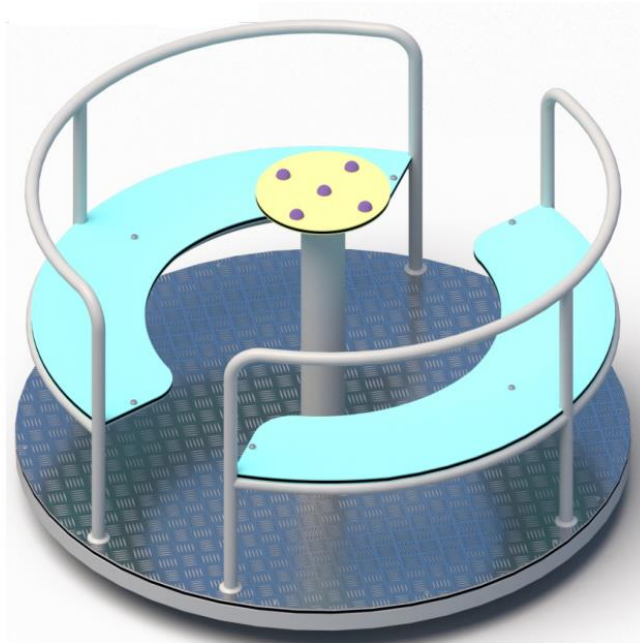
Wysokość swobodnego upadku – 85,50 cm

Konstrukcja nośna: rury stalowe ocynkowane, malowane proszkowo/lakier poliesterowy na kolor wg. ustalenia z Inwestorem, wraz z mechanizmem obrotowym, podest z blachy nierdzewnej.

Siedziska: płyta HDPE odporna na promienie UV.

Zaślepki: wandaloodporne zaślepki wykonane z tworzywa sztucznego.

Fundamenty: fundament wg. wytycznych producenta – min. beton klasy C12/15, głębokość posadowienia -0,60 od poziomu gruntu.



Urządzenie wielofunkcyjne: PN-EN 1176-7:2020, PN-EN 1176-1:2017

Wymiary urządzenia – 361,00 x 481,00 cm

Wysokość – 220,00 cm

Strefa bezpieczna – 661,00 x 781,00 cm

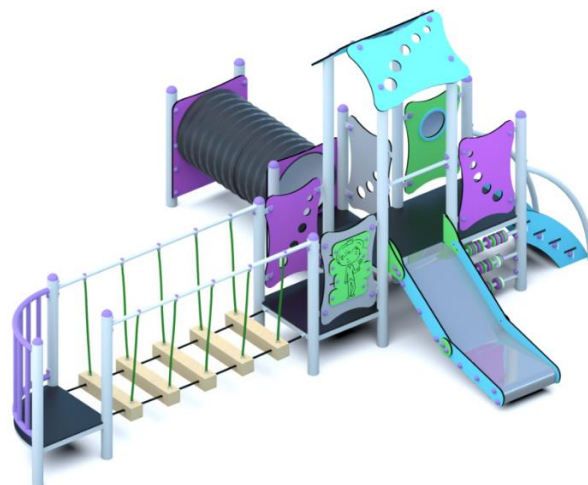
Wysokość swobodnego upadku – 60,00 cm

Konstrukcja nośna: rury stalowe ocynkowane, malowane proszkowo/lakier poliesterowy na kolor wg. ustalenia z Inwestorem.

Wykończenie: daszki, ścianki z płyta HDPE odporna na promienie UV oraz blachy nierdzewnej - kolor wg. ustalenia z Inwestorem.

Zaślepki: wandaloodporne zaślepki wykonane z tworzywa sztucznego.

Fundamenty: fundament wg. wytycznych producenta – min. beton klasy C12/15, głębokość posadowienia -0,60 od poziomu gruntu.



Huśtawka podwójna PN-EN 1176-7:2020, PN-EN 1176-1:2017:

Wymiary urządzenia – 204,00 x 330,00 cm

Wysokość – 239,00 cm

Strefa bezpieczna – 30,00 m²

Wysokość swobodnego upadku – 128,00 cm

Konstrukcja nośna: rury stalowe ocynkowane, malowane proszkowo/lakier poliesterowy na kolor wg. ustalenia z Inwestorem.

Konstrukcja siedzisk: stal ocynkowana, malowana proszkowo/ lakier poliesterowy na kolor wg. ustalenia z Inwestorem.

Siedziska: syntetyczne z rdzeniem aluminiowym odpornej na promienie UV.

Zaślepki: wandaloodporne zaślepki wykonane z tworzywa sztucznego.

Fundamenty: fundament wg. wytycznych producenta – min. beton klasy C12/15, głębokość posadowienia -0,60 od poziomu gruntu.



Przeciwwaga PN-EN 1176-7:2020, PN-EN 1176-1:2017:

Wymiary urządzenia – 49,50 x 300,00 cm

Wysokość – 113,00 cm

Strefa bezpieczna – 11,30 m²

Wysokość swobodnego upadku – 98,00 cm

Konstrukcja nośna: rury stalowe ocynkowane, malowane proszkowo/lakier poliestrowy na kolor wg. ustalenia z Inwestorem.

Siedziska: płyta HDPE odporna na promienie UV.

Zaślepki: wandaloodporne zaślepki wykonane z tworzywa sztucznego.

Fundamenty: fundament wg. wytycznych producenta – min. beton klasy C12/15, głębokość posadowienia -0,60 od poziomu gruntu.



Bujak PN-EN 1176-1:2017-12, PN-EN 1176-6:2017-12, PN-EN 1176-7:2009+Ap:2013:

Wymiary urządzenia – 29,50 x 100,00 cm

Wysokość – 82,00 cm

Strefa bezpieczna – 7,70 m²

Wysokość swobodnego upadku – 45,00 cm

Konstrukcja nośna: rury stalowe ocynkowane, malowane proszkowo/lakier poliestrowy na kolor wg. ustalenia z Inwestorem.

Siedziska: płyta HDPE odporna na promienie UV.

Zaślepki: wandaloodporne zaślepki wykonane z tworzywa sztucznego.

Fundamenty: fundament wg. wytycznych producenta – min. beton klasy C12/15, głębokość posadowienia -0,60 od poziomu gruntu.



Ścianka wspinaczkowa pionowa:

Wymiary urządzenia – 260,00 x 11,00 cm

Wysokość – 156,00 cm

Strefa bezpieczna – 11,40 m²

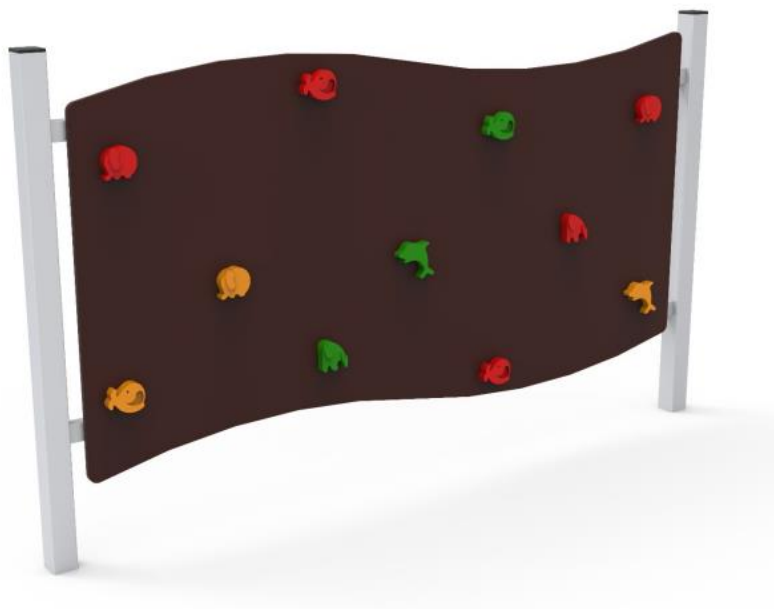
Wysokość swobodnego upadku – 150 cm

Konstrukcja nośna: profile stalowe kwadratowe ocynkowane, malowane proszkowo/lakier poliestrowy na kolor wg. ustalenia z Inwestorem.

Ścianka wspinaczkowa: sklejka wodoodporna, uchwyty alpinistyczne z tworzywa opartego na żywicach

Zaślepki: wandaloodporne zaślepki wykonane z tworzywa sztucznego.

Fundamenty: fundament wg. wytycznych producenta – min. beton klasy C12/15, głębokość posadowienia -0,60 od poziomu gruntu.



Tablica – regulamin:

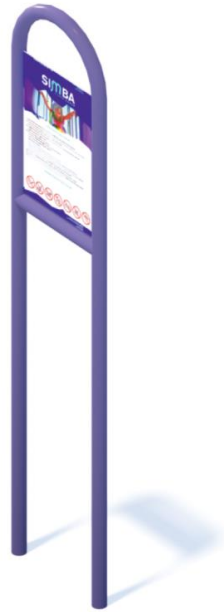
Wymiary urządzenia – 39,00 x 4,00 cm

Wysokość – 180,00 cm

Konstrukcja nośna: rury stalowe ocynkowane, malowane proszkowo/lakier poliestrowy na kolor wg. ustalenia z Inwestorem.

Zaślepki: wandaloodporne zaślepki wykonane z tworzywa sztucznego.

Fundamenty: fundament wg. wytycznych producenta – min. beton klasy C12/15, głębokość posadowienia -0,60 od poziomu gruntu.



Ławka:

Wymiary urządzenia – 186x67x80

Konstrukcja nośna: stal ocynkowana, malowana proszkowo/lakier poliesterowy na kolor wg. ustalenia z Inwestorem.

Siedziska: płyty z trójwarstwowego polietylenu PDPE o grubości 15mm, odporne na wilgoć oraz promieniowanie UV, śruby, nakrętki podkładki ze stali nierdzewnej.

Wandaloodporne zaślepki śrub wykonane z poliamidu formowanego metodą wtryskową.

Fundamenty: fundament wg. wytycznych producenta – min. beton klasy C12/15, głębokość posadowienia -0,60 od poziomu gruntu.



Kosz na śmieci:

Wymiary urządzenia – 42,00 cm, pojemność 35 litrów,

Wysokość – 120,00 cm

Waga – ok. 20 kg

Wysokość swobodnego upadku – 72,30 cm

Konstrukcja: stal ocynkowana, malowana proszkowo/lakier poliestrowy na kolor wg. ustalenia z Inwestorem.

Zaślepki: wandaloodporne zaślepki wykonane z tworzywa sztucznego.

Fundamenty: fundament wg. wytycznych producenta – min. beton klasy C12/15, głębokość posadowienia -0,60 od poziomu gruntu.



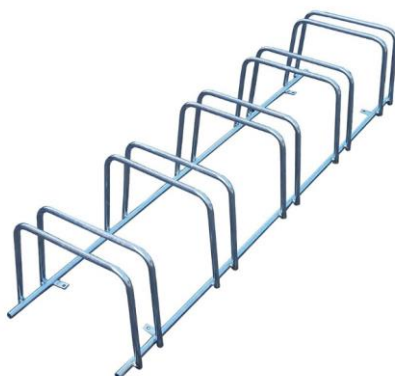
Stojak na rowery:

Wymiary urządzenia – 30,50 x 39,00 x 156,00 cm (stojak na 5 rowerów)

Wysokość swobodnego upadku – 72,30 cm

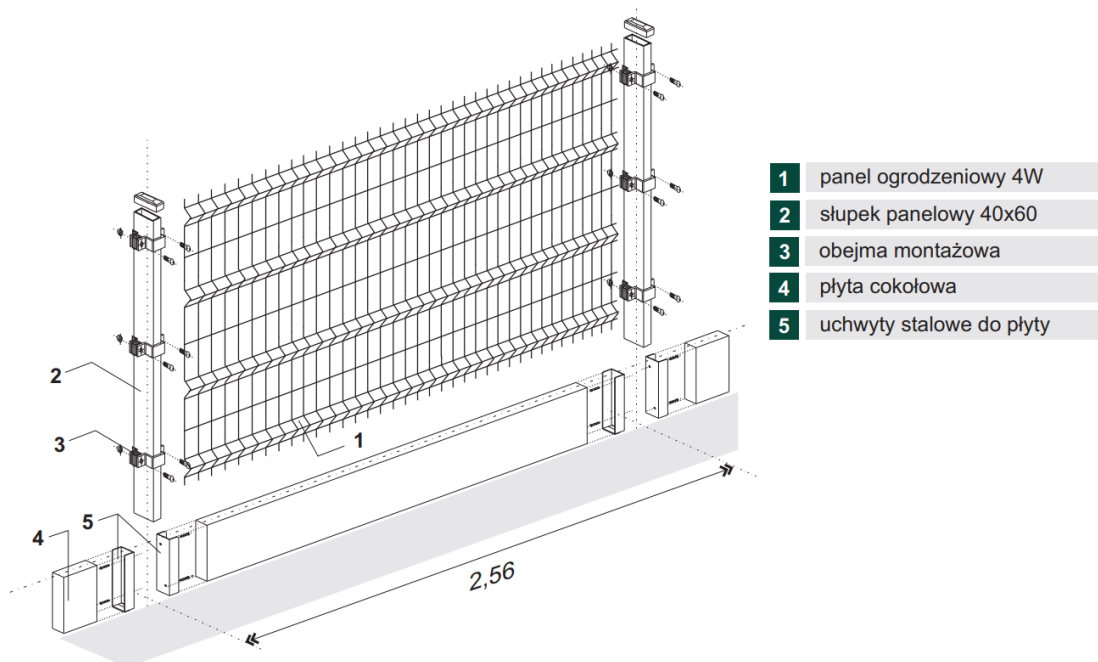
Konstrukcja: rury ze stali Ø 16 mm ocynkowane, malowana proszkowo/lakier poliestrowy na kolor wg. ustalenia z Inwestorem.

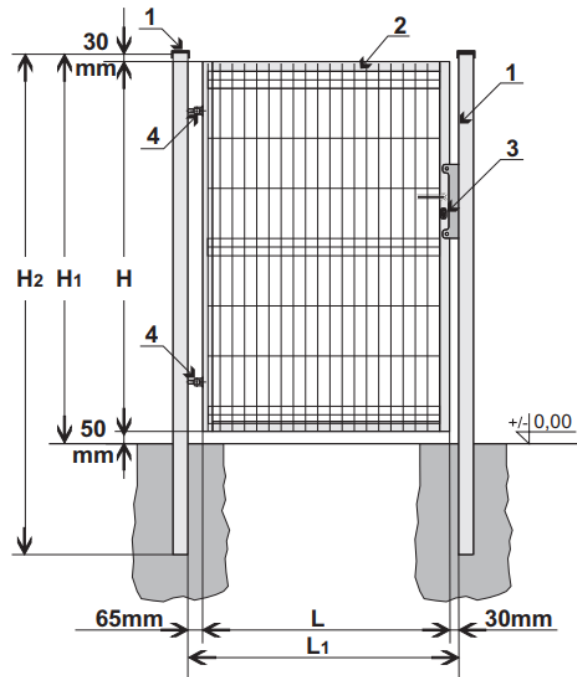
Fundamenty: fundament wg. wytycznych producenta – min. beton klasy C12/15, głębokość posadowienia -0,60 od poziomu gruntu.



Ogrodzenie, furtka:

Projektuje się wykonanie ogrodzenia panelowego (wraz z podmurówką) o długości 38,80 m. Całkowita wysokość ogrodzenia wynosi 1,80m (0,3m podmurówka oraz 1,50 panel). Panele (zgrzewane z prętów stalowych $\varnothing 5\text{mm}$, ocynkowane) należy mocować do słupków stalowych ocynkowanych malowanych proszkowo o przekroju prostokątnym 60x40x1,5mm, ułożonych w rozstawie 2,5m i zabetonowanych w fundamencie z betonu B20 (C16/20). Fundament należy wykonać w przekroju kwadratowym o wym. 40x40cm do głębokości min. 1,0m. Podmurówkę ogrodzenia należy wykonać z elementów prefabrykowanych o wysokości 0,3m. W ogrodzeniu planuje się wykonanie jednej furtki o wysokości 1,80 m i szerokości 1,20 m. Skrzydło furtki (rama 40,00 x 40,00 mm) należy mocować do słupków stalowych ocynkowanych malowanych proszkowo o przekroju kwadratowym 80,00 x 80,00 mm wraz z zawiasami. Furtka wyposażona w zamek oraz klamkę. Kolorystyka w. ustaleń z Inwestorem.





1. Słupek 80x80 mm
2. Skrzydło furtki (rama 40x40 mm)
3. Zamek wraz z klamką
4. Zawias

2.4. Materiały:

Stal

Elementy stalowe, takie jak: rurki zabezpieczeń i dachów, wejściówki, pomosty, poręcze zjeżdżalni, uchwyty i okucia wykonane, rury o przekroju kwadratowym są ze stali węglowej konstrukcyjnej. Stal ocynkowana malowana proszkowo/lakier poliesterowy dobrze zabezpieczają stal przed warunkami atmosferycznymi, są elastyczne, odporne na wgniecenia i ścieranie, co zapewnia długą eksploatację urządzeń bez potrzeby ich renowacji.

Wypełnienia (zabezpieczenia) HDPE

Dachy, zabezpieczenia, ścianki, siedziska wykonane są z polietylenowych płyt zwanych HDPE.

Łączniki

Do łączenia el. metalowych z drewnem, stosować systemowe wypraski z wkładkami plastikowymi, w których łącznikiem jest gruby wkręt np.: fi 10.

Kotwy

Elementy konstrukcyjne urządzeń (słupy) osadzać na metalowych kotwach przytwierdzonych do betonowych bloczków. Zabieg ten powoduje odizolowanie drewna od gruntu na ok. 10 cm, co znacznie przedłuża żywotność drewna. W dolnej powierzchni czołowej słupa, nawiercić cztery wzdłużne otwory na głębokość 200 mm. Kolejne dwa otwory fi 18 wiercić na powierzchni walcowej słupa w odległości 150 i 180 mm, w otwory te wsunąć dwa stalowe trzpienie fi 18 z dwoma połączeniami gwintowymi, w które wkręcane są cztery długie śruby M 10 mocujące metalową kotwę.

Drewno

Drewno sosnowe klasy C24 (wysuszone) gruntowane oraz impregnowane środkami owadobójczymi, grzybobójczymi, ognioodpornymi NRO.

2.5. Fundamenty

Wszystkie urządzenia i elementy wyposażenia placu zabaw należy fundamentować i instalować zgodnie z PN-EN 1176-1:2009, PN-EN 1176- 7:2009 i specyfikacją techniczną.

Urządzenia zaleca się montować na fundamentach z betonu min. C12/15, w postaci gotowych prefabrykatów betonowych dedykowanych do danego typu urządzenia.

3. Uwagi końcowe

Wszystkie wymiary do dokładnego ustalenia na terenie budowy.

W przypadku wątpliwości lub niejasności należy odpowiednio niezwłocznie zwrócić się z zapytaniem do zamawiającego.

Wszystkie zastosowane materiały powinny odpowiadać obowiązującym normom oraz posiadać wymagane atesty i certyfikaty oraz nie mogą stanowić zagrożenia dla higieny i zdrowia użytkowników wg wymogów Ustawy „Prawo budowlane” (jednolity tekst Dz. U. z 2020r., poz. 1333 z późniejszymi zmianami).

W zależności od zastosowanych materiałów należy bezwzględnie przestrzegać technologii i wymagań producentów. Przed odbiorem końcowym należy przedstawić komplet certyfikatów PZH i załączyć je do dokumentacji odbiorowej. Prace budowlane należy wykonać z należyta starannością oraz wiedzą i sztuką budowlaną oraz wg odpowiednich norm i specyfikacji technicznej wykonania i odbioru załączonej do projektu.

SIŁOWNIA ZEWNĘTRZNA

1. OPIS TECHNICZNY

1. DANE OGÓLNE

1.1. Ogólna charakterystyka zakresu inwestycji.

Projektowana siłownia zewnętrzna zlokalizowana jest na działce nr 330/2 w msc. Łagiewniki gm. Chmielnik. Wyposażenie siłowni zewnętrznej urządzenia: biegacz, krzesło do wyciskania, orbitrek,

1.4. Dane techniczne:

- Powierzchnia placu zabaw oraz siłowni zewnętrznej.....639,00 m²

1.5. Warunki lokalizacyjne:

Inwestycja została zaprojektowana na terenach zielonych przy istniejącej świetlicy wiejskiej w msc. Borzykowa (strona północna). Dojście i dojazd do terenu projektowanego placu zabaw poprzez istniejącą komunikację świetlicy wiejskiej.

3. PROJEKTOWANE ROBOTY BUDOWLANE.

2.1. Roboty przygotowawcze

W ramach robót należy usunąć wszelkie zbędne przedmioty i oczyścić teren. Należy dokonać dokładnej obserwacji całego terenu inwestycji i jego otoczenia w celu wyeliminowania jakichkolwiek utajonych zagrożeń i ostrych, niebezpiecznych przedmiotów mogących stanowić zagrożenie przy wykonywaniu robót i dla przyszłych użytkowników obiektu.

W zakresie robót budowlanych przygotowujących działkę o nr 88, 60/1 obręb Borzykowa należy wykonać niwelację terenu w celu uzyskania terenu płaskiego oraz przygotować podłoże pod nową nawierzchnię trawiastą oraz ułożenie obrzeży trawnikowych betonowych.

2.2. Wyposażenie placu zabaw w nawierzchnię trawiastą

Projektuje się wyłożenie siłowni zewnętrznej nawierzchnią trawiastą unikając zagłębień. Przed założeniem trawnika należy odpowiednio teren przygotować poprzez usunięcie kamieni, śmieci, korzeni itp. Po przekopaniu terenu na głębokość

szpadla należy zastosować 10 cm warstwę kompostu, mieszając go z ziemią. Następnie teren po wykonaniu zasiewu trawy należy ograniczyć obrzeżem oraz wyrównać. Podłoże należy systematycznie odchwaszczać. Zakupu nasion pod zasiew należy dokonać w ilości większej o 5% niż wynika to z obliczeń powierzchni trawiastej.

2.3. Wyposażenie placu zabaw w urządzenia do zabawy

Wszystkie urządzenia i elementy należy fundamentować i instalować zgodnie z PN-EN 1176-1:2017-12, PN-EN 1176-6:2017-12, PN-EN 1176-7:2009+Ap:2013 oraz załączonymi rysunkami. Wszystkie montowane urządzenia i elementy wyposażenia placu zabaw muszą posiadać atesty i certyfikaty bezpieczeństwa potwierdzające, że zostały wykonane w oparciu o obowiązujące normy w tym zakresie oraz posiadać dopuszczenie do stosowania w kontakcie z dziećmi. Wykonanie montażu urządzeń mogą dokonywać osoby, firmy przeszkolone w tym celu przez producentów zabawek w oparciu o instrukcje montażu, zaleceń, wskazówek.

Projekt budowlany placu zabaw zakłada następujące elementy:

BIEGACZ



Urządzenia do ćwiczeń – siłownie zewnętrzne, to bezobstugowe urządzenia odporne na warunki atmosferyczne.

- **Kolor:** RAL 7032 popiel / RAL 6006 ciemny zielony
- **Instrukcje:** instrukcje użytkowania w formie metalowej tabliczki znamionowej
- **Sprzęt do użytku publicznego:**

Klasa użytkowania: S

Klasa dokładności: A

• **Opis techniczny zestawu:**

Przedmiotowy zestaw zbudowany jest z elementów stalowych, ze stali St3 (R35) z następujących materiałów:

- rama nośna rury stalowe: śr. 140 x 3,6 mm
- wsporniki ruchowe rury stalowe: śr. 40 – 63 x 3,6 mm
- pokrywa zabezpieczająca elementy mocujące z aluminium
- uchwyty i rączki z polichlorku winylu
- stopnice stalowe
- łożyska typu zamkniętego, NSK
- stopy fundamentowe 600 x 600mm, H=600mm
- połączenie słupków nośnych ramy nośnej w fundamencie wykonane jest śrubowe jako sztywne

• **Zastosowano następujące materiały:**

- stal: St/R35
- beton: B30/B25

Wszystkie elementy stalowe ocynkowane ogniowo i malowane podwójnie proszkowo farbami poliestrowymi.

• **Wyrób spełnia wymagania bezpieczeństwa zawarte w:**

- PN-EN 1176-1:2009, PN-EN 1176-7:2009, PN-EN 957-1:2006, PN-EN 957-4:2006, PN-EN 957-9:2003, PN-EN 16630:2015

CERTYFIKAT Z AKREDYTACJĄ PCA

JEŹDZIEC



Urządzenia do ćwiczeń – siłownie zewnętrzne, to bezobsługowe urządzenia odporne na warunki atmosferyczne.

- **Kolor:** RAL 7032 popiel / RAL 6006 ciemny zielony
- **Instrukcje:** instrukcje użytkowania w formie metalowej tabliczki znamionowej
- **Sprzęt do użytku publicznego:**

Klasa użytkowania: S

Klasa dokładności: A

- **Opis techniczny zestawu:**

Przedmiotowy zestaw zbudowany jest z elementów stalowych, ze stali St3 (R35) z następujących materiałów:

- rama nośna rury stalowe: śr. 140 x 3,6 mm
- wsporniki ruchowe rury stalowe: śr. 40 – 63 x 3,6 mm
- pokrywa zabezpieczająca elementy mocujące z aluminium
- siedziska i stopnice ze stali
- siedzisko ruchome
- uchwyty i rączki z polichlorku winylu
- łożyska typu zamkniętego, NSK
- stopy fundamentowe 600 x 600mm, H=600mm
- połączenie słupków nośnych ramy nośnej w fundamencie wykonane jest śrubowe jako sztywne

- **Zastosowano następujące materiały:**

- stal: St/R35
- beton: B30/B25

Wszystkie elementy stalowe ocynkowane ogniowo i malowane podwójnie proszkowo farbami poliestrowymi.

- **Wyrób spełnia wymagania bezpieczeństwa zawarte w:**

- PN-EN 1176-1:2009, PN-EN 1176-7:2009, PN-EN 957-1:2006, PN-EN 957-4:2006, PN-EN 957-9:2003, PN-EN 16630:2015, PN-EN 1090

CERTYFIKAT Z AKREDYTACJĄ PCA

KRZESŁO DO WYCISKANIA



Urządzenia do ćwiczeń – siłownie zewnętrzne, to bezobsługowe urządzenia odporne na warunki atmosferyczne.

- **Kolor:** RAL 7032 szary / RAL 6006 zielony
- **Instrukcje:** instrukcje użytkowania w formie metalowej tabliczki znamionowej
- **Sprzęt do użytku publicznego:**

Klasa użytkowania: S

Klasa dokładności: A

- **Opis techniczny zestawu:**

Przedmiotowy zestaw zbudowany jest z elementów stalowych, ze stali St3 (R35) z następujących materiałów:

- rama nośna rury stalowe: śr. 140 x 3,6 mm
- wsporniki ruchowe rury stalowe: śr. 40 – 63 x 3,6 mm
- pokrywa zabezpieczająca elementy mocujące z aluminium
- siedziska i oparcia ze stali
- siedziska ruchome
- uchwyty i rączki z polichlorku winylu
- łożyska typu zamkniętego, NSK
- stopy fundamentowe 600 x 600mm, H=600mm
- połączenie słupków nośnych ramy nośnej w fundamencie wykonane jest śrubowe jako sztywne

- **Zastosowano następujące materiały:**

- stal: St/R35

- beton: B30/B25

Wszystkie elementy stalowe ocynkowane ogniowo i malowane podwójnie proszkowo farbami poliestrowymi.

• **Wyrób spełnia wymagania bezpieczeństwa zawarte w:**

• PN-EN 1176-1:2009, PN-EN 1176-7:2009, PN-EN 957-1:2006, PN-EN 957-4:2006, PN-EN 957-9:2005

PN-EN 16630:2015, PN-EN 1090

• Certyfikat uprawniający do oznaczania wyrobu znakiem bezpieczeństwa B

CERTYFIKAT z akredytacją PCA

ORBITREK



Urządzenia do ćwiczeń – siłownie zewnętrzne, to bezobsługowe urządzenia odporne na warunki atmosferyczne.

• **Kolor:** RAL 7032 popiel / RAL 6006 ciemny zielony

• **Instrukcje:** instrukcje użytkowania w formie metalowej tabliczki znamionowej

• **Sprzęt do użytku publicznego:**

Klasa użytkowania: S

Klasa dokładności: A

• **Opis techniczny zestawu:**

Przedmiotowy zestaw zbudowany jest z elementów stalowych, ze stali St3 (R35) z następujących materiałów:

- rama nośna rury stalowe: śr. 140 x 3,6 mm

- wsporniki ruchowe rury stalowe: śr. 40 – 63 x 3,6 mm

- pokrywa zabezpieczająca elementy mocujące z aluminium
- uchwyty i rączki z polichlorku winylu
- stopnice stalowe
- łożyska typu zamkniętego, NSK
- stopy fundamentowe 600 x 600mm, H=600mm
- połączenie słupków nośnych ramy nośnej w fundamencie wykonane jest śrubowe jako sztywne

- **Zastosowano następujące materiały:**

- stal: St/R35
- beton: B30/B25

Wszystkie elementy stalowe ocynkowane ogniowo i malowane podwójnie proszkowo farbami poliestrowymi.

- **Wyrób spełnia wymagania bezpieczeństwa zawarte w:**

- PN-EN 1176-1:2009, PN-EN 1176-7:2009, PN-EN 957-1:2006, PN-EN 957-4:2006, PN-EN 957-9:2003, PN-EN 16630:2015

CERTYFIKAT Z AKREDYTACJĄ PCA

WIOŚLARZ



Urządzenia do ćwiczeń – siłownie zewnętrzne, to bezobsługowe urządzenia odporne na warunki atmosferyczne.

- **Kolor:** RAL 7032 popiel / RAL 6006 ciemny zielony
- **Instrukcje:** instrukcje użytkowania w formie metalowej tabliczki znamionowej
- **Sprzęt do użytku publicznego:**

Klasa użytkowania: S

Klasa dokładności: A

- **Opis techniczny zestawu:**

Przedmiotowy zestaw zbudowany jest z elementów stalowych, ze stali St3 (R35) z następujących materiałów:

- rama nośna rury stalowe: śr. 140 x 3,6 mm
- wsporniki ruchowe rury stalowe: śr. 40 – 63 x 3,6 mm
- pokrywa zabezpieczająca elementy mocujące z aluminium
- siedziska i stopnice ze stali
- siedziska ruchome
- uchwyty i rączki z polichlorku winylu
- łożyska typu zamkniętego, NSK
- stopy fundamentowe 600 x 600mm, H=600mm
- połączenie słupków nośnych ramy nośnej w fundamencie wykonane jest śrubowe jako sztywne

- **Zastosowano następujące materiały:**

- stal: St/R35
- beton: B30/B25

Wszystkie elementy stalowe ocynkowane ogniowo i malowane podwójnie proszkowo farbami poliestrowymi.

- **Wyrób spełnia wymagania bezpieczeństwa zawarte w:**

- PN-EN 1176-1:2009, PN-EN 1176-7:2009, PN-EN 957-1:2006, PN-EN 957-4:2006, PN-EN 957-9:2003, PN-EN 16630:2015, PN-EN 1090

CERTYFIKAT Z AKREDYTACJĄ PCA

ALTANA

1. OPIS TECHNICZNY

1. DANE OGÓLNE

1.1. Ogólna charakterystyka budynku.

Przedmiotem inwestycji jest budowa altany drewnianej zlokalizowanej na działce nr 330/2 w msc. Łagiewniki gm. Chmielnik. Konstrukcja projektowanej altany drewniana (klasa drewna C24). Dach sześciospadowy, przewidziany do krycia gontem, pochylenie połaci pod kątem 27°.

1.2. Dane techniczne:

- Powierzchnia zabudowy.....30,00 m²
- wysokość projektowanej altany.....4,40 m

1.3. Warunki lokalizacyjne:

- ✓ obciążenie śniegiem dla III strefy wg PN-EN 1991-1-3,
- ✓ obciążenie wiatrem dla I strefy wg PN-EN 1991-1-4,
- ✓ strefa klimatyczna III,
- ✓ posadowienie wg II strefy przemarzania gruntu tj. na głębokości 1,00 m poniżej poziomu terenu wg PN-91/B-03020,
- ✓ fundamenty zaprojektowano dla średniego obliczeniowego obciążenia jednostkowego podłoża pod fundamentem $q_{sr} = 0,200$ MPa,
- ✓ najwyższy poziom wody gruntowej poniżej posadowienia fundamentów.

Wskazania ogólne:

Przed przystąpieniem do robót budowlanych wykonawca powinien sprawdzić wszystkie wymiary i dane zawarte w projekcie. Ewentualne błędy lub przeoczenia należy zgłosić niezwłocznie do architekta /autora projektu/.

2. PROJEKTOWANE ROBOTY BUDOWLANE.

Konstrukcja murowana ze stropem żelbetowym w układzie mieszanym.

2.1. Stopa fundamentowa:

Stopy fundamentowe wylewane z betonu żwirowego klasy C20/25 (B-25). Wymiary stopy 50x50x100. Stopy zbroić $\varnothing 12$ (Stal RB50W), jak na rysunkach konstrukcyjnych.

2.7. Konstrukcja altany:

Dach:

Zaprojektowano dach sześciospadowy o kącie nachylenia połaci 27°. Pokrycie dachu wykonać z gontu na deskowaniu. Pokrycie należy montować wg wytycznych producenta.

Główną konstrukcję dachu stanowią krokwie narożne (8x181) oparte na murłatach (14x14 cm). Konstrukcję należy wykonać z drewna świerkowego lub sosnowego klasy co najmniej C-34 o wilgotności <22%. Drewnianą konstrukcję należy zabezpieczyć do stopnia niezapalności przy użyciu certyfikowanych środków (FOBOS M-4, OGNIIOCHRON lub inny równorzędny).

Słupy:

Słupy narożne (14x14 cm). Konstrukcję należy wykonać z drewna świerkowego lub sosnowego klasy co najmniej C-34 o wilgotności <22%. Drewnianą konstrukcję należy zabezpieczyć do stopnia niezapalności przy użyciu certyfikowanych środków (FOBOS M-4, OGNIIOCHRON lub inny równorzędny).

Opracował: