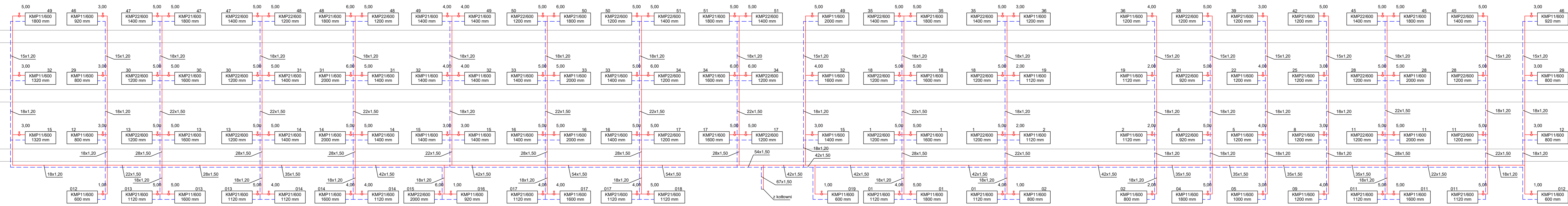


P09 P08 P07 P06 P05 P04 P03 P02 P01 P19 P18 P17 P16 P15 P14 P13 P12 P11 P10



JEDNOSTKA PROJEKTOWA <b>corematic</b> engineering sp. z o.o.	PROJEKTOWAŁ	IME I NAZWISKO	NR UPRAWNIEN I SPECJALNOŚĆ	DATA	PODPIS
	OPRACOWAŁ	mgr inż. Zygmunt Pierzchawka mgr inż. Jarosław Pierzchawka	5/93/OP, specj. instal.-int.	04.2021	04.2021
INWESTOR	GMINA CHMIELNIK, PLAC KOŚCIUSZKI 7, 26-020 CHMIELNIK				
INWESTYCJA	TERMOMODERNIZACJA BUDYNKÓW UŻYTECZNOŚCI PUBLICZNEJ NA TERENIE GMINY CHMIELNIK – ETAP III				
OBIEKT I LOKALIZACJA	SZKOŁA PODSTAWOWA STEFANA ŻEROMSKIEGO W CHMIELNIKU UL. SZKOŁNA 7 26-020 CHMIELNIK (NR DZIAŁKI 971/1, OBRĘB 1, CHMIELNIK MIASTO)				
Tytuł rysunku	INSTALACJA C.O. – ROZWIĄNIĘCIE				SKALA -
SYMBOL OBIEKTU	STADIUM	NR PROJEKTU	NR RYSUNKU	NR ZMIANY	
SP/CHM/TERM	PB	CHM/TERM/04/21	RYS. NR 1		