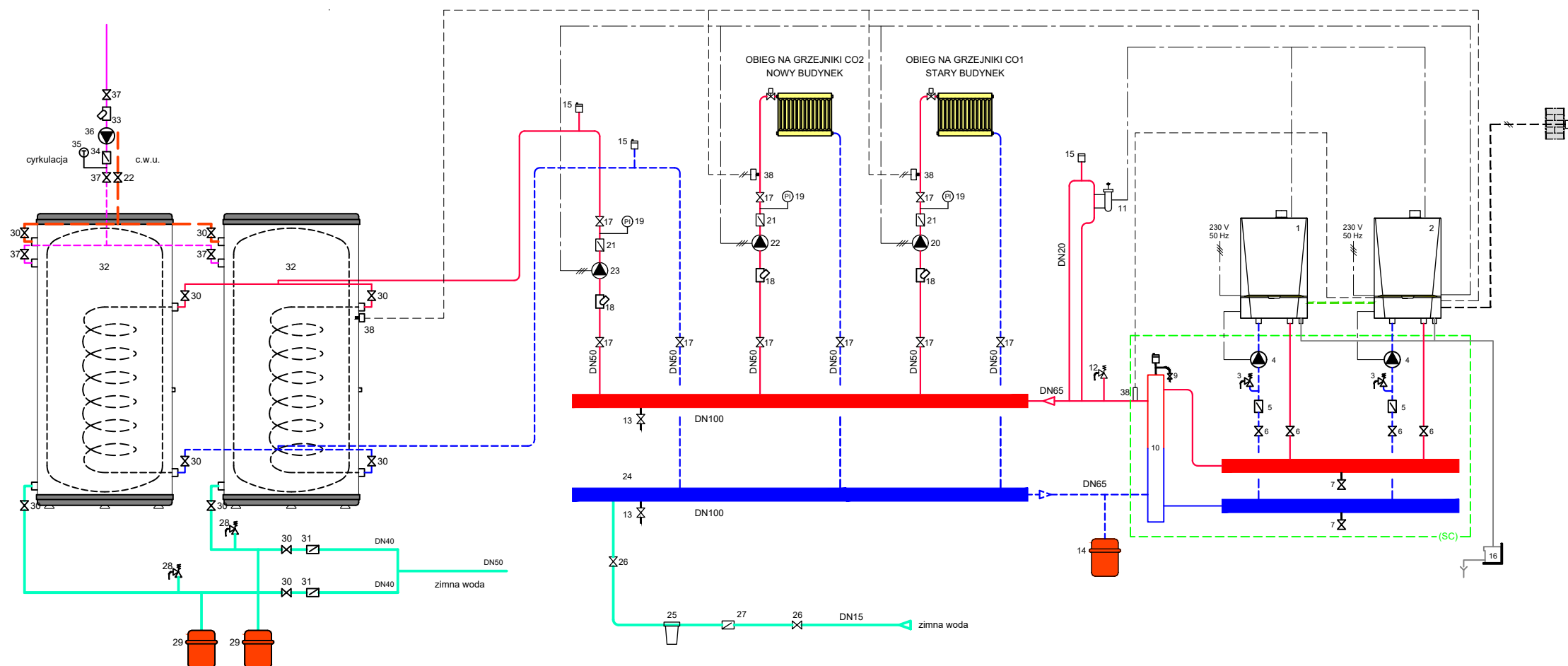


Schemat technologii kotłowni w SPZOZ w Chmielniku

Legenda:

1. Kocioł wiszący kondensacyjny AMC115 szt. 1
2. Kocioł wiszący kondensacyjny AMC115 szt. 1
3. Zawór bezpieczeństwa w kotle 3 bary szt. 2, kaskada LV
4. Pompa obiegu kotłowego szt. 2, kaskada LV
5. Zawór zwrotny szt. 2, kaskada LV
6. Zawór kulowy szt. 4, kaskada LV
7. Zawór spustowy szt. 2, kaskada LV
8. Czujnik temperatury zewnętrznej szt. 1
9. Odpowietrznik szt. 1, kaskada LV
10. Sprzęgło hydrauliczne 1 szt., kaskada LV
11. Czujnik niskiego poziomu wody szt. 1
12. Zawór bezpieczeństwa DN32 3,0 bara szt. 1
13. Zawór spustowy DN15 szt. 2
14. Naczynie wzbiorcze przeponowe co N140L szt. 1
15. Odpowietrznik DN15 2szt
16. Neutralizator kondensatu szt. 1
17. Zawór kulowy DN50 10 szt.
18. Filtr siatkowy DN50 3 szt.
19. Manometr szt. 3
20. Pompa obiegowa co 2,56 m³/h h=3,0m szt. 1
21. Zawór zwrotny DN50 szt. 3
22. Pompa obiegowa co 3,22 m³/h h=3,5m szt. 1
23. Pompa obiegowa ładowania zasobników 2,62 m³/h h=4,0m szt. 1
24. Rozdzielacz DN100 szt. 1
25. Filtr zmiękczający szt. 1
26. Zawór kulowy DN15 szt. 2
27. Zawór zwrotny DN15 szt. 1
28. Zawór bezpieczeństwa DN20 6 barów szt. 2
29. Naczynie wzbiorcze przeponowe DT 60L szt. 2
30. Zawór kulowy DN40 szt. 10
31. Zawór kulowy zwrotny DN40 szt. 2
32. Zasobnik cwu 500L szt. 2
33. Filtr siatkowy DN20 szt. 1
34. Zawór zwrotny DN20 szt. 1
35. Termometr szt. 1
36. Pompa cyrkulacyjna 0,5 m³/h h=3,0m szt. 1
37. Zawór kulowy DN15 szt. 4
38. Czujnik temperatury szt. 4



OZNACZENIA

- Zasilanie
- Powrót
- Ciepła woda
- Cyrkulacja
- Zimna woda

'ARMAX' Sp. z o.o.				
27-200 Starachowice, ul. 1-go Maja 13			tel. 601063690	
Nazwa obiektu: Termomodernizacja budynku SPZOZ w Chmielniku : w ramach zadania pn. „Poprawa efektywności energetycznej budynku Samodzielnego Publicznego Zakładu Opieki Zdrowotnej w Chmielniku”				
Tytuł rysunku: Schemat kotłowni			Skala: —	Nr rys. S10
Projektanci:	Imię i nazwisko:	Nr uprawnień:	Data:	Podpis:
BR SANITARNA:	mgr inż. Michał Darecki	PKD/0152/POOS/16	08.2022r.	
PROJEKTOWAŁ:		Spec. instalacyjna		
BR SANITARNA:	mgr inż. Piotr Bielecki	PKD/0303/POOS/17	08.2022r.	
SPRAWDZIŁ:		Spec. instalacyjna		