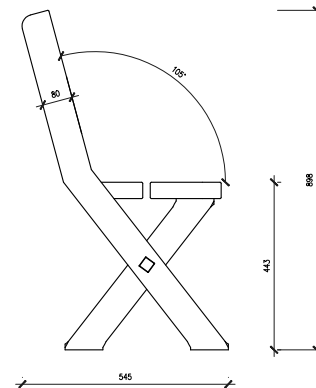
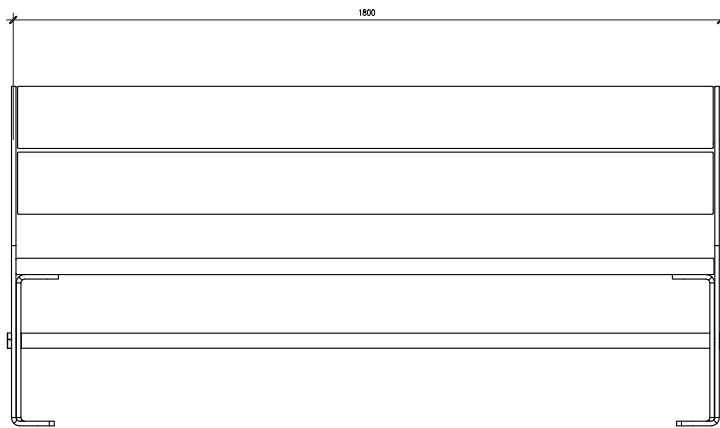


Mała architektura. Ławka.

Skala 1:20



Zdjęcie poglądowe:



Wymiary:

Długość: 1800mm

Szerokość / głębokość: 430mm

Wysokość: 443mm ponad poziom gruntu

Materiały:

Stal cynkowana ogniowo i lakierowana proszkowo – kolor RAL 7016 lub zbliżony

Stal kwasoodporna 304 szlifowana

Drewno egzotyczne olejowane (kolor zbliżony do Palisander)

Montaż:

przykręcane

Możliwość zastosowania opcji ławki z oparciem lub bez

Ilość elementów użytych w projekcie: 12szt.

UWAGI:

WSZELKIE ZASTOSOWANE ROZWIĄZANIA I MATERIAŁY WINNY MIEĆ WYMAGANE CERTYFIKATY I APROBATY DOPUSZCZAJĄCE DO STOSOWANIA W BUDOWNICTWIE, W TYM ITB I STRAŻY POŻARNEJ.

WYBÓR KOLORYSTYKI ORAZ DOBÓR MATERIAŁÓW ZOSTANIE POTWIERDZONY LUB DOKONANY PO KONSULTACJI Z PROJEKTANTEM I INWESTOREM NA ETAPIE REALIZACJI

ZASTOSOWANE MATERIAŁY, URZĄDZENIA ORAZ TECHNOLOGIE DOBRANE SĄ TAK BY SPEŁNIAĆ ZAŁOŻENIA PROJEKTOWE. ISTNIEJE MOŻLIWOŚĆ ZASTOSOWANIA ROZWIĄZAŃ ALTERNATYWNYCH, KTÓRE POSIADAJĄ RÓWNOWAŻNE BĄDŹ WYŻSZE PARAMETRY OD PODANYCH W OPISIE.

'ARMAX' Sp. z o.o.

27-200 Starachowice, ul. 1-go Maja 13

tel. 601063690

Nazwa obiektu:

”Rozbudowa oraz przebudowa budynku SPZOZ wraz z zagospodarowaniem terenu przy ul. Kieleckiej w Chmielniku”

Tytuł rysunku: Mała architektura. Ławka.

Skala:

Nr rys.

1:20

PZT10

Projektanci:	Imię i nazwisko:	Nr uprawnień:	Data:	Podpis:
Architektura: PROJEKTOWAŁ:	Jarosław Kawiński	SW-1/2003 Spec. architektoniczna	01.2022r.	
Architektura: SPRAWDZIŁA:	Anna Szczerba	309/SWOKK/2018 Spec. architektoniczna	01.2022r.	
Konstrukcja: PROJEKTOWAŁ:	Piotr Zdyb	SWK/0065/PWBKb/18 Spec. konstrukcyjna	01.2022r.	
Konstrukcja: SPRAWDZIŁ:	Marek Szczerba	SWK/0126/PWOK/11 Spec. konstrukcyjna	01.2022r.	
Projekt OPRACOWAŁA:	Agnieszka Erbel		01.2022r.	
Projekt OPRACOWAŁ:	Dariusz Celuch		01.2022r.	