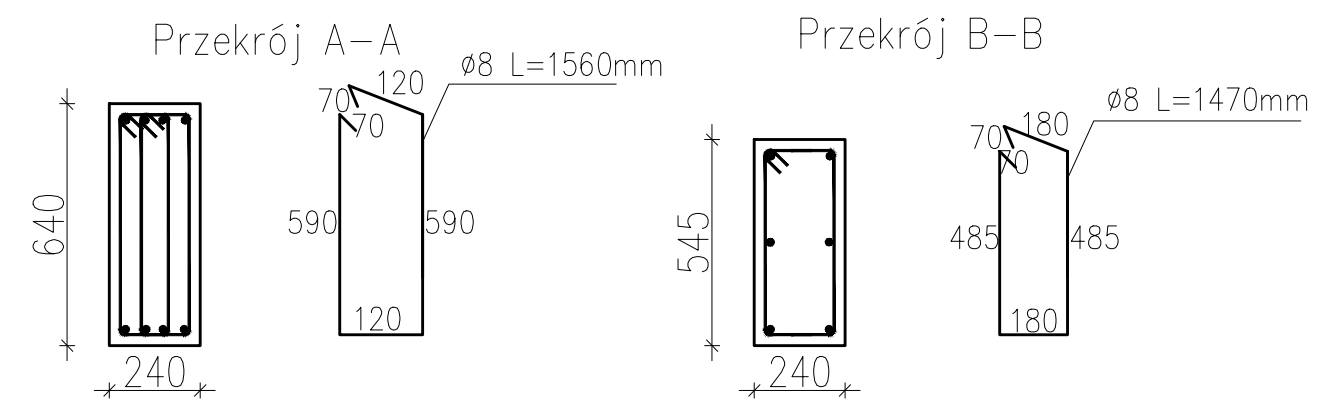
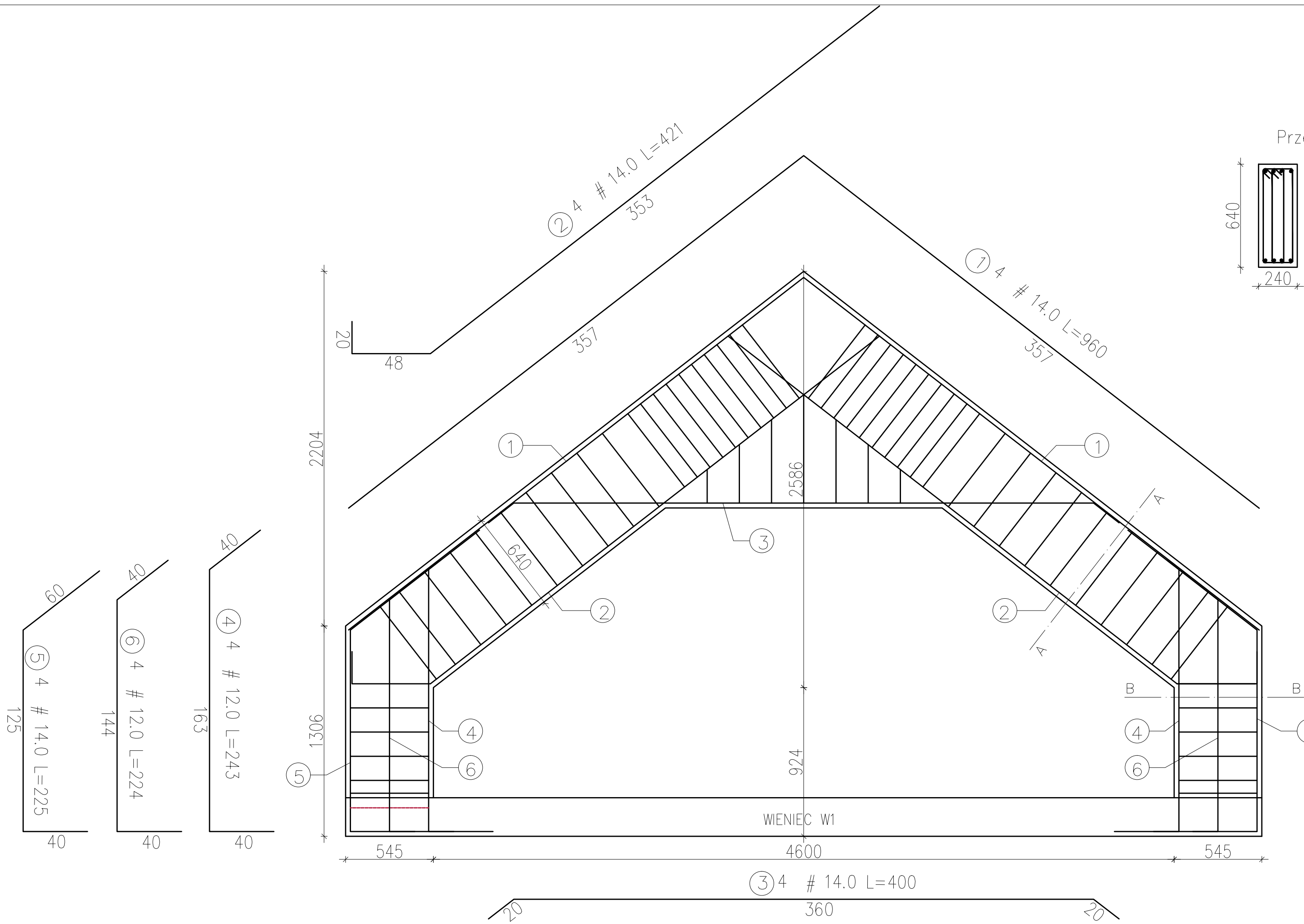


Szczegóły konstrukcji ściany żelbetowej,  
skala 1:20



- 1. Beton C20/25  
 $f_{cd} = 13.3$  MPa  
 $f_{ctm} = 2.2$  MPa  
 $E_{cm} = 30$  GPa
- 2. Stal AIII 34 GS  
 $f_{yd} = 350$  MPa  
 $f_{yk} = 410$  MPa
- Stal A0 St0S  
 $f_{yd} = 190$  MPa  
 $f_{yk} = 210$  MPa
- 3. Otulina 30 mm

<b>'ARMAX' Sp. z o.o.</b>				
27-200 Starachowice, ul. 1go Maja 13 kom. 601 063 690				
Nazwa obiektu: "Rozbudowa oraz przebudowa budynku SPZOZ wraz z zagospodarowaniem terenu przy ul. Kieleckiej w Chmielniku"				
Przedmiot: Szczegóły konstrukcji ściany żelbetowej			Skala: 1:20	Nr rys. K37
Projektanci:	Nazwisko:	Nr uprawnień:	Data:	Podpis:
Architektura:	Jarosław Kawiński	SW-1/2003	01.2022r.	
PROJEKTOWAŁ:		Spec. architektoniczna		
Architektura:	Anna Szczerba	309/SWOKK/2018	01.2022r.	
SPRAWDZIŁA:		Spec. architektoniczna		
Konstrukcja:	Piotr Zdyb	SWK/0065/PWBKb/18	01.2022r.	
PROJEKTOWAŁ:		Spec. konstrukcyjna		
Konstrukcja:	Marek Szczerba	SWK/0126/PWOK/11	01.2022r.	
SPRAWDZIŁ:		Spec. konstrukcyjna		
Projekt	Dariusz Celuch		01.2022r.	
OPRACOWAŁ:				