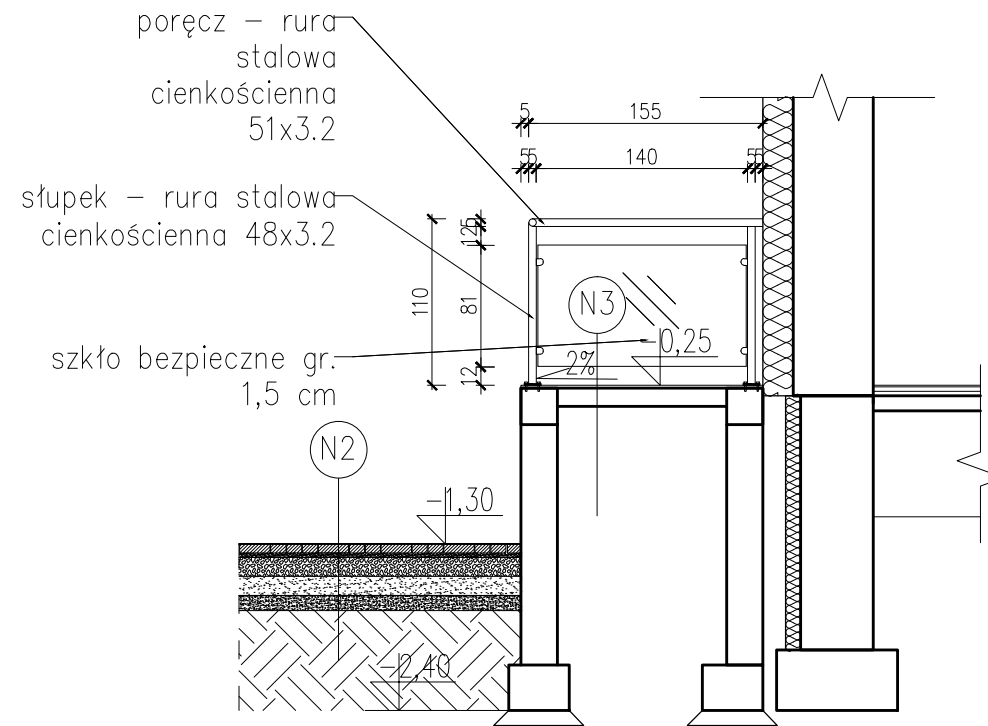
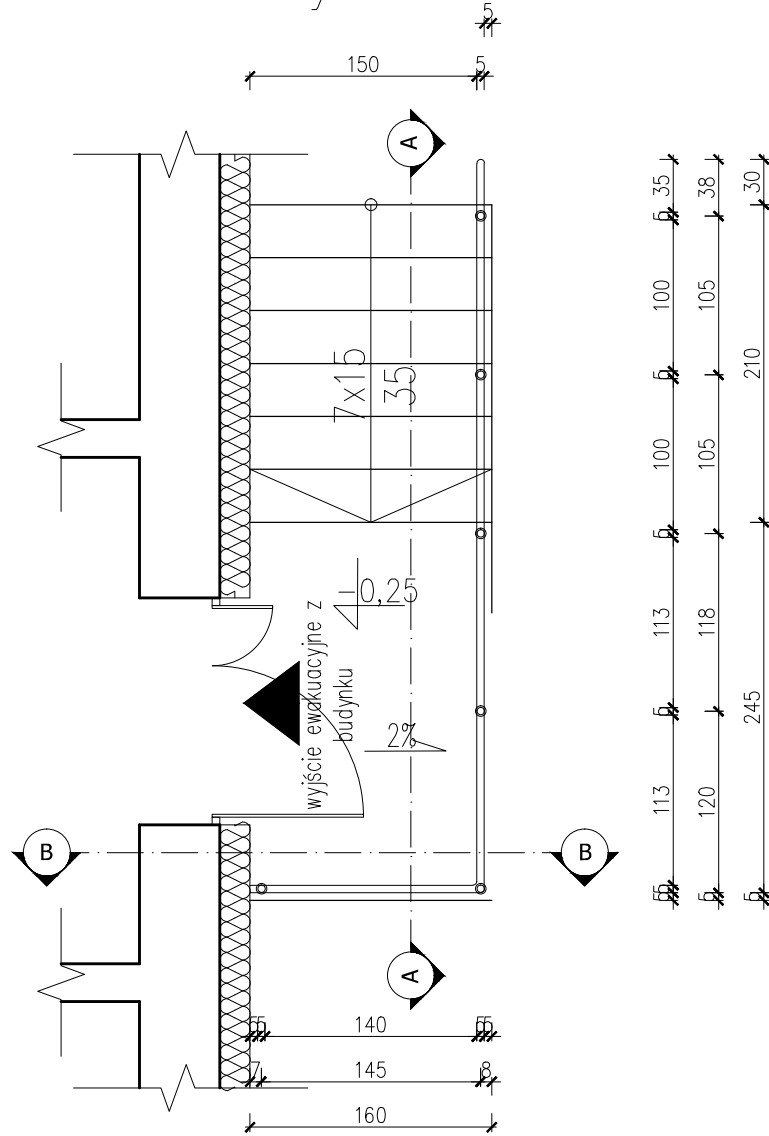


Schody SCH-4

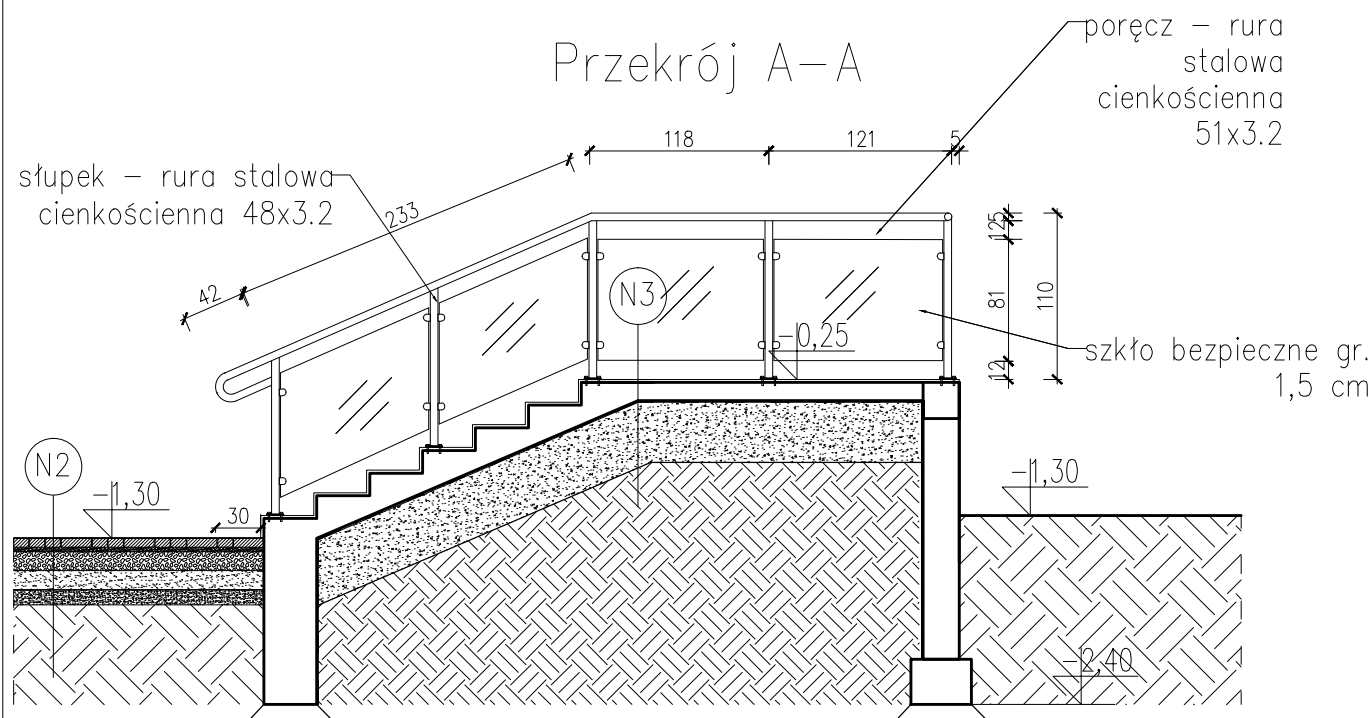
Przekrój B-B



N2 KOMUNIKACJA PIESZA O NAWIERZCHNI Z KOSTKI BETONOWEJ

Warstwa użytkowa - kostka betonowa bez fazy wym. 20x10cm	6,0 cm
Warstwa stabilizująco-wyrównawcza - podsypka cementowo-piaskowa (1:4)	3,0 cm
Podbudowa zasadnicza - tłuczeń kamienny: warstwa górna (fr. 0-31mm)	12,5 cm
Podbudowa zasadnicza - tłuczeń kamienny: warstwa dolna (fr. 0-63mm)	12,5 cm
Geowłóknina separacyjna	
Warstwa mrozoodporna - zagęszczona podsypka z piasku płukanego lub z piasku stabilizowanego cementem o nośności 1,5MPa	min. 10 cm
Grunt rodzimy	

Przekrój A-A



BALUSTRADY Z RUR STALOWYCH CHROMONIKLOWYCH NIERDZEWNYCH, STAL 1.4301, POLEROWANYCH, SPAWANIE, WYKONANIE W WYTWORNI WG SZABLONÓW PRZYGOTOWANYCH NA BUDOWIE.

UWAGA:

1. DODATKOWO PRZEWDZIEĆ ELEMENTY ŁACZĄCE BALUSTRADY W UKŁADY.
2. PRZED WYKONANIEM SPRAWDZIĆ WYMIARY NA BUDOWIE.
3. MAX. ROZSTAW SŁUPÓW 1,5 M.

ELEMENTY WARSZTATOWE:

- | | |
|---------------------------|--------------------|
| 1. PORĘCZ | RO ϕ 51x3.2 |
| 2. SŁUPKI | RO ϕ 48x3.2 |
| 3. POPRZECZKA | RO ϕ 31.8x2.3 |
| 4. UCHWYT DO SZKŁA OWALNY | DN42 |
| 5. SPOINY PEŁNE | 3mm |
| 6. SZKŁO BEZPIECZNE | 15 mm |

N3 POSADZKA NA SCHODACH ZEWNĘTRZNYCH

Warstwa użytkowa - gres	2 cm
Warstwa konstrukcyjna - płyta żelbetowa	12 cm
Warstwa izolacyjna - papa termozgrzewalna	
Warstwa mrozoodporna - zagęszczona podsypka z piasku płukanego lub z piasku stabilizowanego cementem o nośności 1,5MPa	40 cm
Grunt rodzimy	

'ARMAX' Sp. z o.o.

27-200 Starachowice, ul. 1-go Maja 13

tel. 601063690

Nazwa obiektu: "Rozbudowa oraz przebudowa budynku SPZOZ wraz z zagospodarowaniem terenu przy ul. Kieleckiej w Chmielniku"				
Tytuł rysunku: Przekrój przez schody SCH-4			Skala: 1:50	Nr rys. K36
Projektanci:	Imię i nazwisko:	Nr uprawnień:	Data:	Podpis:
Architektura: PROJEKTOWAŁ:	Jarosław Kawiński	SW-1/2003 Spec. architektoniczna	01.2022r.	
Architektura: SPRAWDZIŁA:	Anna Szczerba	309/SWOKK/2018 Spec. architektoniczna	01.2022r.	
Konstrukcja: PROJEKTOWAŁ:	Piotr Zdyb	SWK/0065/PWBKb/18 Spec. konstrukcyjna	01.2022r.	
Konstrukcja: SPRAWDZIŁ:	Marek Szczerba	SWK/0126/PWOK/11 Spec. konstrukcyjna	01.2022r.	
Projekt OPRACOWAŁ:	Dariusz Celuch		01.2022r.	