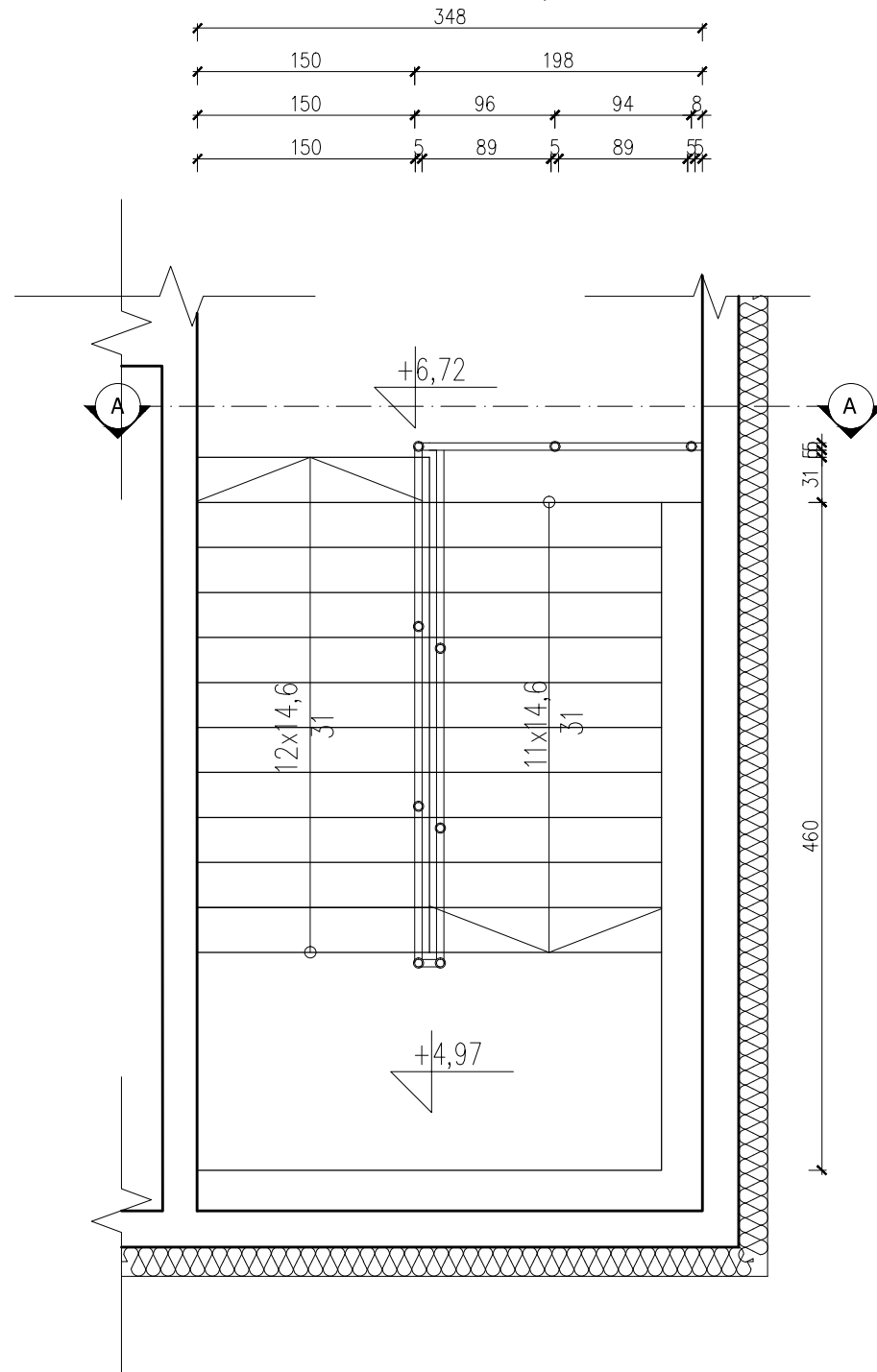
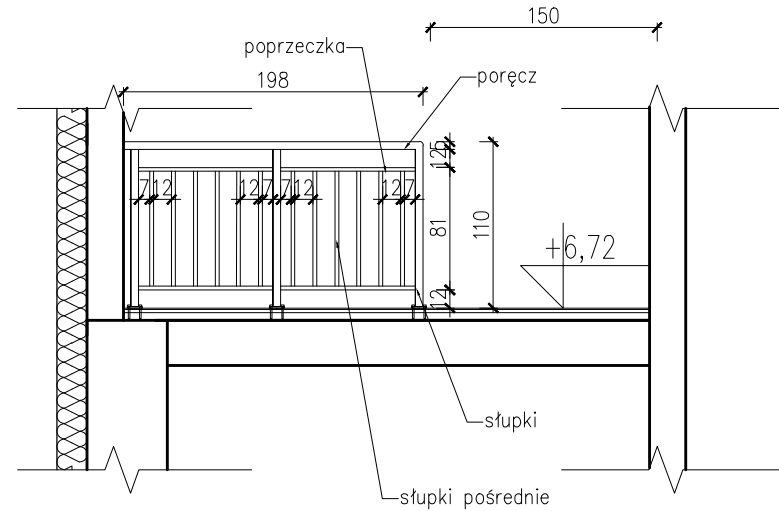


Balustrady wewnętrzne  
– schody na poddaszu,  
skala 1:50

Rzut schodów na poddaszu



Przekrój A-A



ELEMENTY WARSZTATOWE

- |                     |                                  |
|---------------------|----------------------------------|
| 1. PORECZ           | RO $\varnothing 51 \times 3.2$   |
| 2. SŁUPKI           | RO $\varnothing 48 \times 3.2$   |
| 3. POPRZECZKA       | RO $\varnothing 31.8 \times 2.3$ |
| 4. SŁUPKI POŚREDNIE | RO $\varnothing 25 \times 2.3$   |
| 5. SPOINY PEŁNE     | 3mm                              |

BALUSTRADY Z RUR STALOWYCH CHROMNIKLOWYCH,  
SPAWANIE, WYKONANIE W WYTWORNI WG SZABLONÓW  
PRZYGOTOWANYCH NA BUDOWIE.  
UWAGA; DODATKOWO PRZEWIDZIEC ELEMENTY ŁĄCZĄCE  
BALUSTRADY W UKŁADY.

**'ARMAX' Sp. z o.o.**

27-200 Starachowice, ul. 1-go Maja 13

tel. 601063690

Nazwa obiektu:

„Rozbudowa oraz przebudowa budynku SPZOZ wraz z zagospodarowaniem terenu przy ul. Kieleckiej w Chmielniku”

Tytuł rysunku:

Balustrady wewnętrzne – schody na poddaszu

Skala:

1:50

Nr rys.

K31

Projektanci:	Imię i nazwisko:	Nr uprawnień:	Data:	Podpis:
Architektura: PROJEKTOWAŁ:	Jarosław Kawiński	SW-1/2003 Spec. architektoniczna	01.2022r.	
Architektura: SPRAWDZIŁA:	Anna Szczerba	309/SWOKK/2018 Spec. architektoniczna	01.2022r.	
Konstrukcja: PROJEKTOWAŁ:	Piotr Zdyb	SWK/0065/PWBKb/18 Spec. konstrukcyjna	01.2022r.	
Konstrukcja: SPRAWDZIŁ:	Marek Szczerba	SWK/0126/PWOK/11 Spec. konstrukcyjna	01.2022r.	
Projekt OPRACOWAŁ:	Dariusz Celuch		01.2022r.	