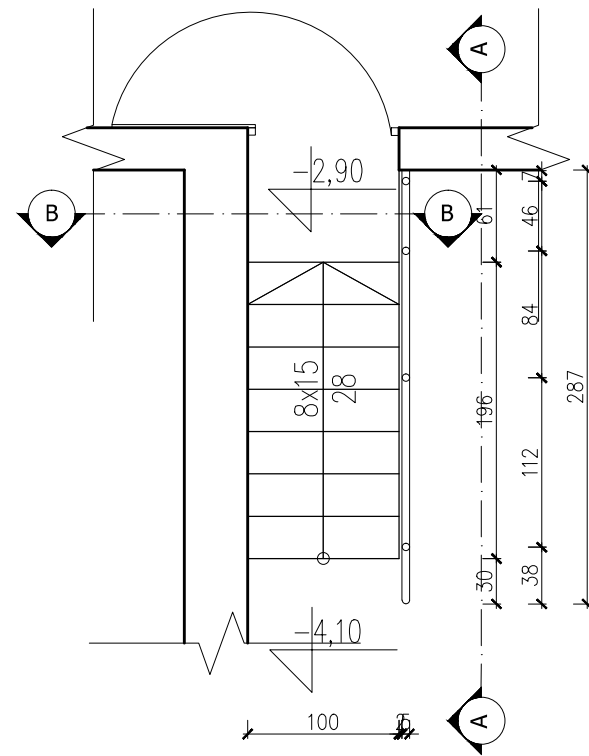
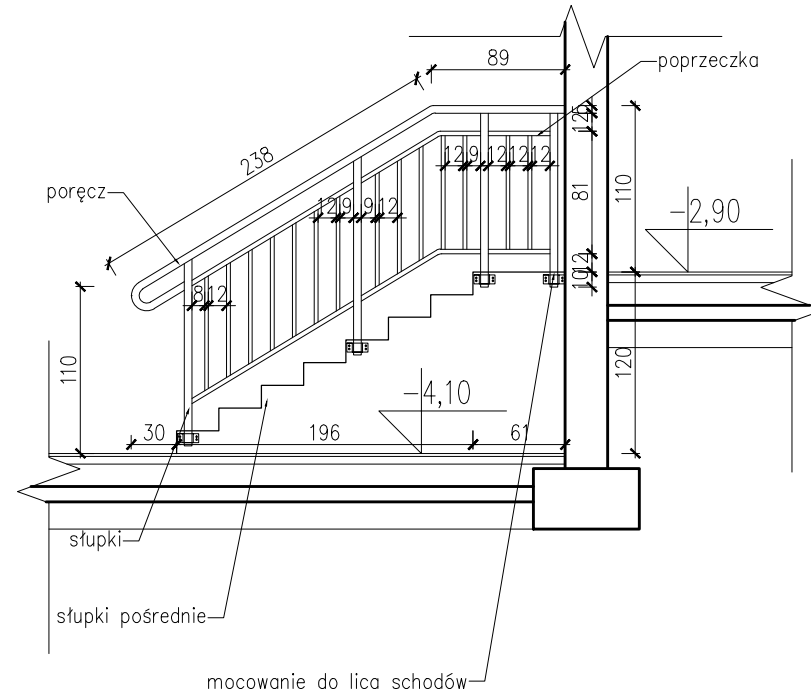


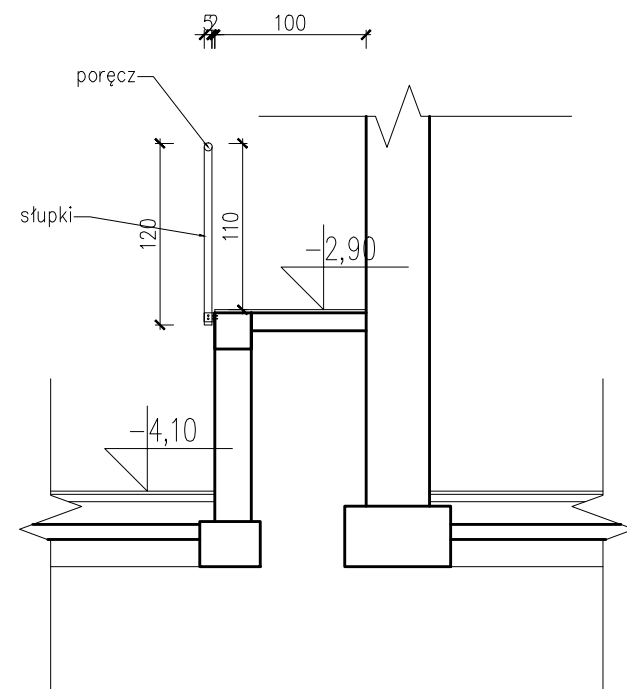
Rzut schodów w piwnicy



Przekrój A-A



Przekrój B-B



ELEMENTY WARSZTATOWE

1. PORECZ RO $\varnothing 51 \times 3.2$
2. SŁUPKI RO $\varnothing 48 \times 3.2$
3. POPRZECZKA RO $\varnothing 31.8 \times 2.3$
4. SŁUPKI POŚREDNIE RO $\varnothing 25 \times 2.3$
5. SPOINY PEŁNE 3mm

BALUSTRADY Z RUR STALOWYCH CHROMIKLÓWYCH, SPAWANIE, WYKONANIE W WYTWORNI WG SZABLONÓW PRZYGOTOWANYCH NA BUDOWIE.

MOCOWANIE DO LICA SCHODÓW.

UWAGA; DODATKOWO PRZEWDZIEĆ ELEMENTY ŁĄCZĄCE BALUSTRADY W UKŁADY.

'ARMAX' Sp. z o.o. 27-200 Starachowice, ul. 1-go Maja 13 tel. 601063690				
Nazwa obiektu:				
"Rozbudowa oraz przebudowa budynku SPZOZ wraz z zagospodarowaniem terenu przy ul. Kieleckiej w Chmielniku"				
Tytuł rysunku:			Skala:	Nr rys.
Balustrady wewnętrzne – schody w piwnicy			1:50	K27
Projektanci:	Imię i nazwisko:	Nr uprawnień:	Data:	Podpis:
Architektura:	Jarosław Kawiński	SW-1/2003	01.2022r.	
PROJEKTOWAŁ:		Spec. architektoniczna		
Architektura:	Anna Szczerba	309/SWOKK/2018	01.2022r.	
SPRAWDZIŁA:		Spec. architektoniczna		
Konstrukcja:	Piotr Zdyb	SWK/0065/PWBKb/18	01.2022r.	
PROJEKTOWAŁ:		Spec. konstrukcyjna		
Konstrukcja:	Marek Szczerba	SWK/0126/PWOK/11	01.2022r.	
SPRAWDZIŁ:		Spec. konstrukcyjna		
Projekt OPRACOWAŁ:	Dariusz Celuch		01.2022r.	