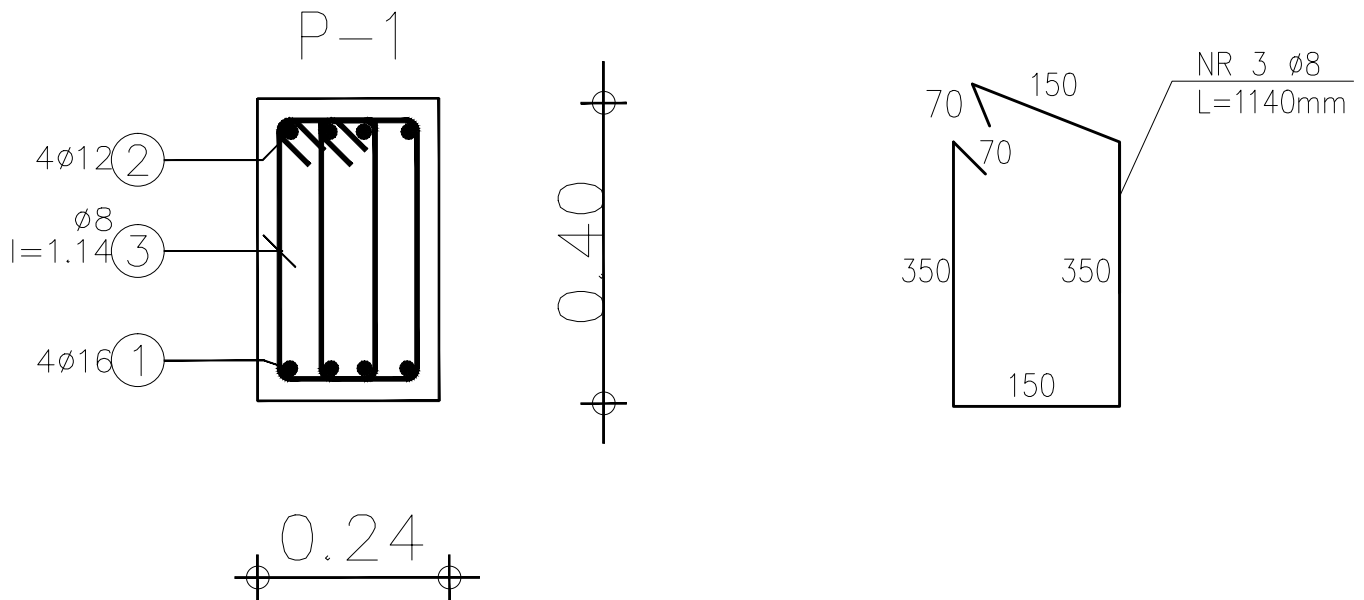


Szczegóły konstrukcji podciąggu P-1, skala 1:10



BETON B-25 (C20/25)

Stal: $\phi 12$, $\phi 16$ Alli;

$\phi 8$ A-I

Otulina: 25mm

Zbrojenie elementów na całej długości przęsła wg rysunków przekrojów.

Zbr. górą nad otworami należy kotwić

po za krawędź otworu

na odcinku min. 1,0m!

Rozmieszczenie strzemion wg

załączonych detali.

Pręty zbrojenia głównego łączyć na

zakład $L_{min} 0.4m$, przy czym:

– pręty górą łączyć w przęśle

– pręty dołem łączyć na podporze

'ARMAX' Sp. z o.o.

27-200 Starachowice, ul. 1go Maja 13

kom. 601 063 690

Nazwa obiektu:

Rozbudowa oraz przebudowa budynku SPZOZ wraz z zagospodarowaniem terenu przy ul. Kieleckiej w Chmielniku”

Przedmiot:

Szczegóły konstrukcji podciąggu P-1

Skala:

1:10

Nr rys.

K18

Projektanci:	Nazwisko:	Nr uprawnień:	Data:	Podpis:
Architektura: PROJEKTOWAŁ:	Jarosław Kawiński	SW-1/2003 Spec. architektoniczna	01.2022r.	
Architektura: SPRAWDZIŁA:	Anna Szczerba	309/SWOKK/2018 Spec. architektoniczna	01.2022r.	
Konstrukcja: PROJEKTOWAŁ:	Piotr Zdyb	SWK/0065/PWBKb/18 Spec. konstrukcyjna	01.2022r.	
Konstrukcja: SPRAWDZIŁ:	Marek Szczerba	SWK/0126/PWOK/11 Spec. konstrukcyjna	01.2022r.	
Projekt OPRACOWAŁ:	Dariusz Celuch		01.2022r.	