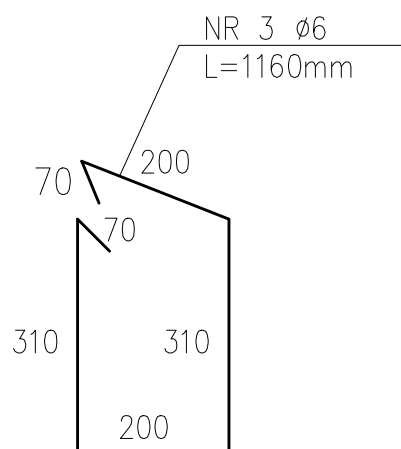
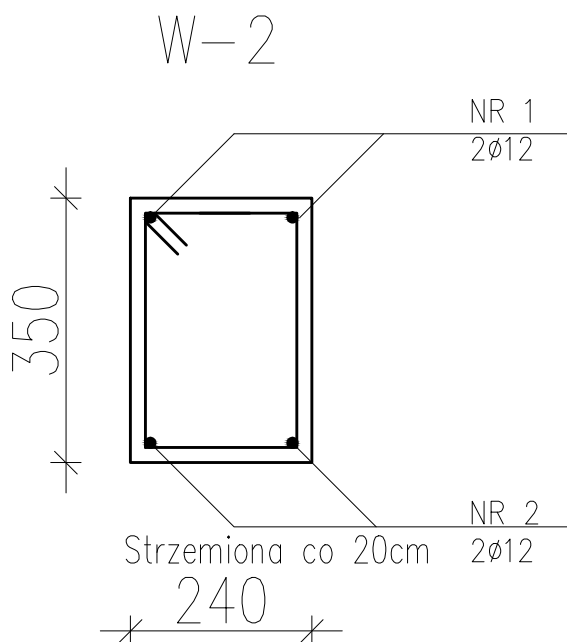
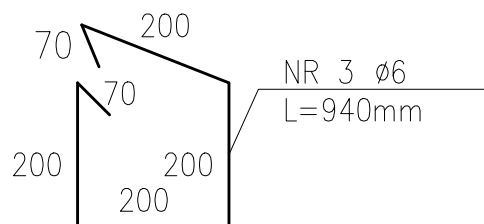
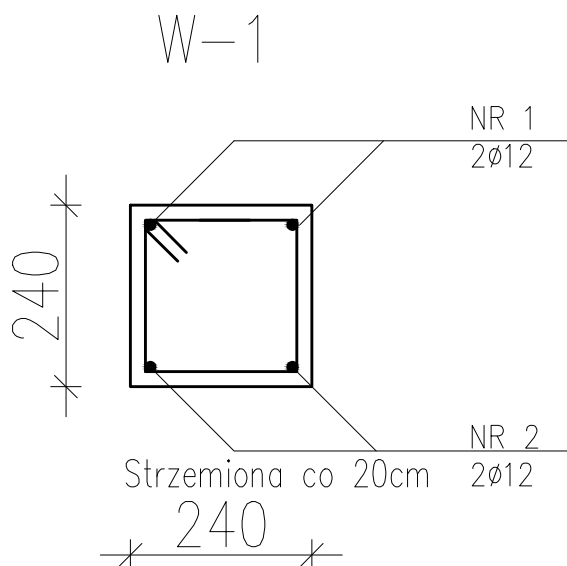


Szczegóły konstrukcji wieńców, skala 1:10



BETON B-25 (C20/25)

Stal: ø12, AIII;

ø6 A-I

Otulina: 20mm

Zbrojenie elementów na całej długości
prześia wg rysunków przekrojów.

Zbr. górą nad otworami należy kotwić po
za krawędź otworu na odcinku min. 1,0m!
Rozmieszczenie strzemion wg załączonych
detali.

Pręty zbrojenia głównego łączyć na
zakład $L_{min.0.4m}$, przy czym:

- pręty górą łączyć w przeszle
- pręty dołem łączyć na podporze

'ARMAX' Sp. z o.o.

27-200 Starachowice, ul. 1go Maja 13

kom. 601 063 690

Nazwa obiektu:

"Rozbudowa oraz przebudowa budynku SPZOZ wraz z zagospodarowaniem terenu przy ul. Kieleckiej w Chmielniku"

Przedmiot:

Szczegóły konstrukcji wieńców

Skala:

1:10

Nr rys.

K17

| Projektanci: | Nazwisko: | Nr uprawnień: | Data: | Podpis: |
|-------------------------------|-------------------|--|-----------|---------|
| Architektura: PROJEKTOWAŁ: | Jarosław Kawiński | SW-1/2003 Spec. architektoniczna | 01.2022r. | |
| Architektura: SPRAWDZIŁA: | Anna Szczerba | 309/SWOKK/2018 Spec. architektoniczna | 01.2022r. | |
| Konstrukcja: PROJEKTOWAŁ: | Piotr Zdyb | SWK/0065/PWBKb/18 Spec. konstrukcyjna | 01.2022r. | |
| Konstrukcja: SPRAWDZIŁ: | Marek Szczerba | SWK/0126/PWOK/11 Spec. konstrukcyjna | 01.2022r. | |
| Projekt OPRACOWAŁ: | Dariusz Celuch | | 01.2022r. | |