

Szczegóły konstrukcji fundamentów,  
skala 1:10

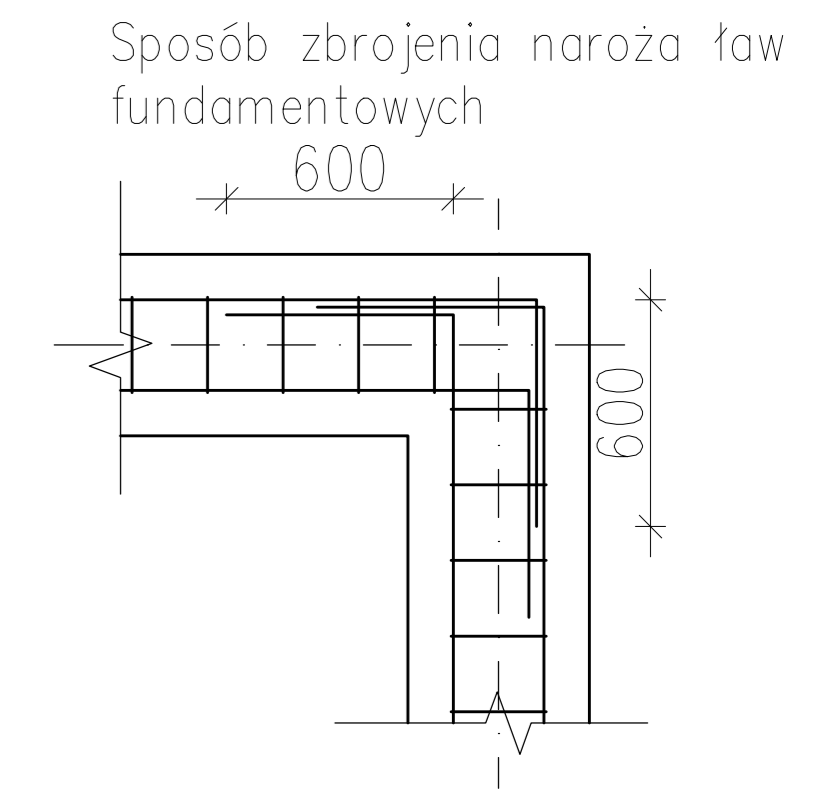
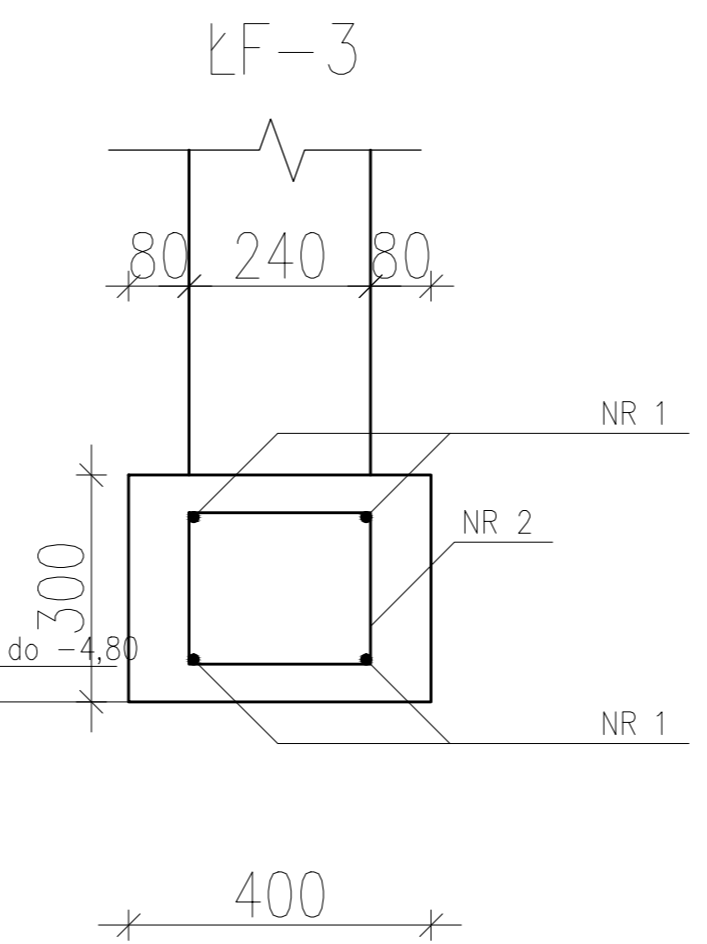
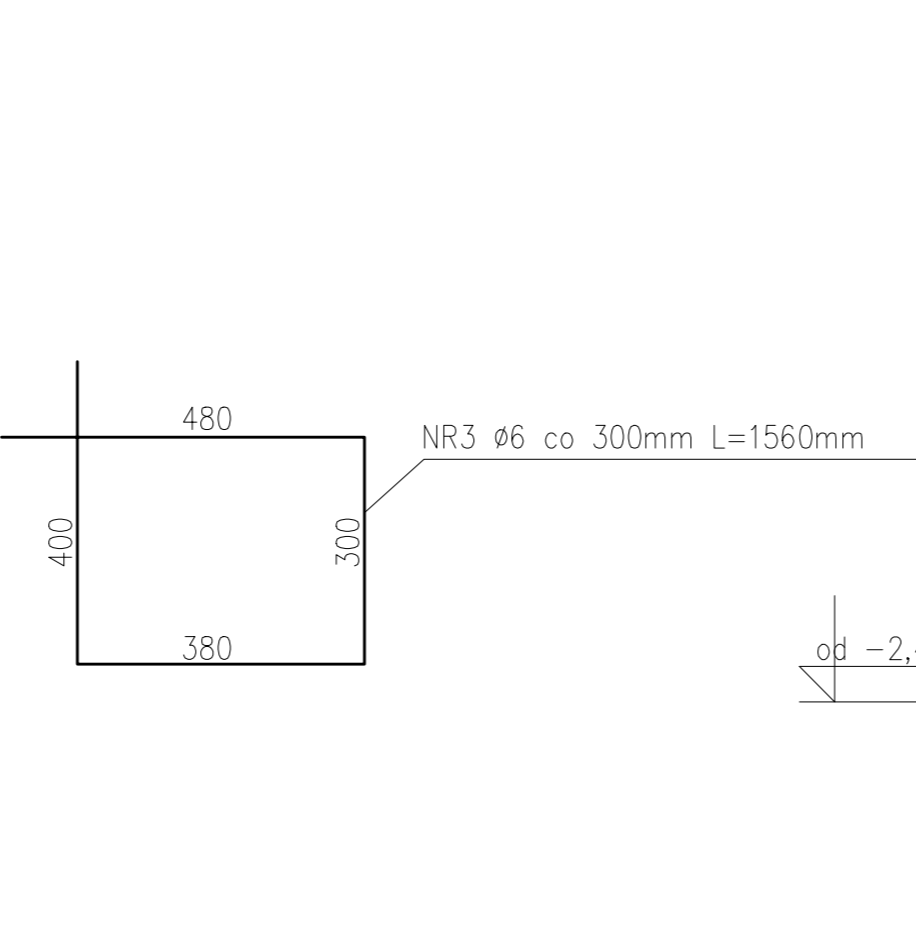
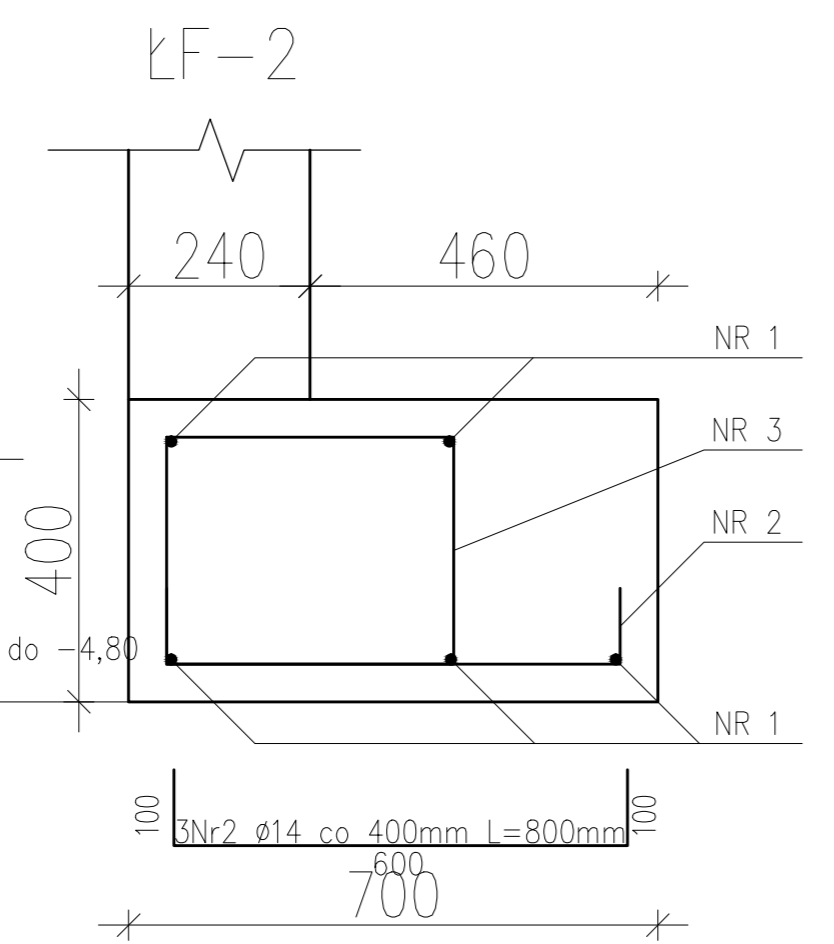
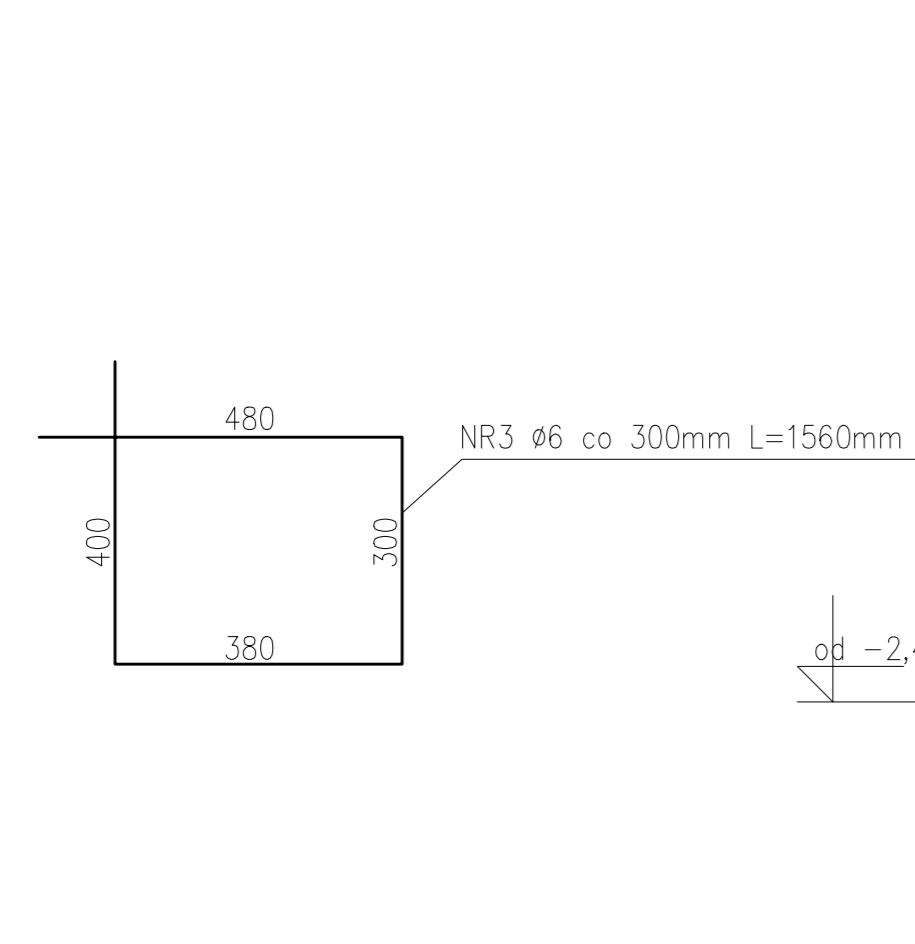
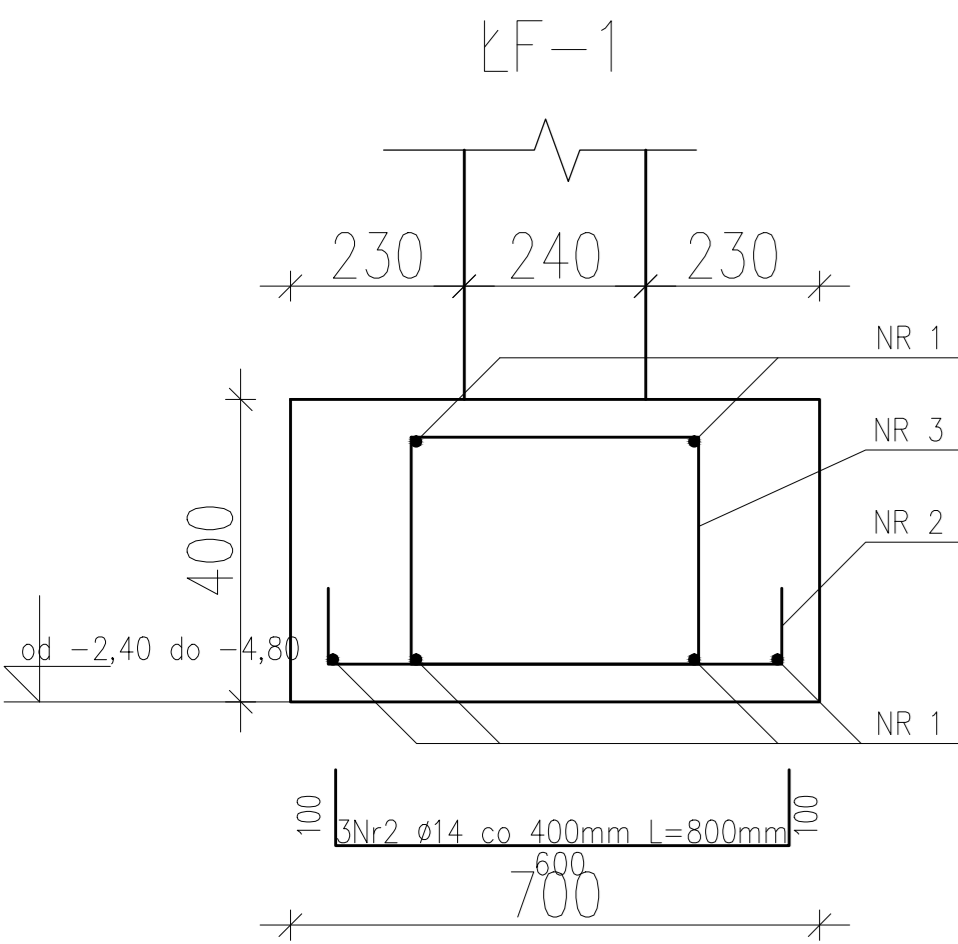


TABELA ZBROJENIA łF-1 (1 mb)

NUMER PRĘTA	ŚREDNICA PRĘTA (mm)	DŁUGOŚĆ PRĘTA (m)	LICZBA PRĘTÓW	DŁ. ŁĄCZNA ŚREDNICY (m)			
				A Ø (S105)	A II (S465)	A III (S465)	
1	ø12	0,9	6		ø12	ø14	
2	ø14	0,8	3			2,40	
3	ø6	1,56	4	6,24			
RAZEM				6,24	5,40	2,40	
CIĘŻAR PRĘTA				kg/m	0,222	0,89	1,21
CIĘŻAR OGÓLNY				kg	1,39	4,81	2,90
RAZEM				9,10			

- Beton C20/25  
fcd =13,3 MPa  
fctm=2,2 MPa  
Ecm=30 GPa
- Stal AIII 34 GS  
fyd=350 MPa  
fyk=410 MPa
- Stal A0 St0S  
fyd=190 MPa  
fyk=210 MPa
- Otulina 50 mm,
- Wymiarownie w (mm), rzędne wysokościowe w (m)

TABELA ZBROJENIA łF-2 (1 mb)

NUMER PRĘTA	ŚREDNICA PRĘTA (mm)	DŁUGOŚĆ PRĘTA (m)	LICZBA PRĘTÓW	DŁ. ŁĄCZNA ŚREDNICY (m)			
				A Ø (S105)	A II (S465)	A III (S465)	
1	ø12	0,9	5		ø12	ø14	
2	ø14	0,8	3			2,40	
3	ø6	1,56	4	6,24			
RAZEM				6,24	4,50	2,40	
CIĘŻAR PRĘTA				kg/m	0,222	0,89	1,21
CIĘŻAR OGÓLNY				kg	1,39	4,00	2,90
RAZEM				8,29			

- Beton C20/25  
fcd =13,3 MPa  
fctm=2,2 MPa  
Ecm=30 GPa
- Stal AIII 34 GS  
fyd=350 MPa  
fyk=410 MPa
- Stal A0 St0S  
fyd=190 MPa  
fyk=210 MPa
- Otulina 50 mm,
- Wymiarownie w (mm), rzędne wysokościowe w (m)

TABELA ZBROJENIA łF-3 (1 mb)

NUMER PRĘTA	ŚREDNICA PRĘTA (mm)	DŁUGOŚĆ PRĘTA (m)	LICZBA PRĘTÓW	DŁ. ŁĄCZNA ŚREDNICY (m)		
				A Ø (S105)	A II (S465)	
1	ø12	0,9	6		ø12	
2	ø6	1,08	4	4,32		
RAZEM				4,32	5,40	
CIĘŻAR PRĘTA				kg/m	0,222	0,89
CIĘŻAR OGÓLNY				kg	0,96	4,81
RAZEM				5,77		

- Beton C20/25  
fcd =13,3 MPa  
fctm=2,2 MPa  
Ecm=30 GPa
- Stal AIII 34 GS  
fyd=350 MPa  
fyk=410 MPa
- Stal A0 St0S  
fyd=190 MPa  
fyk=210 MPa
- Otulina 50 mm,
- Wymiarownie w (mm), rzędne wysokościowe w (m)

TABELA ZBROJENIA łF-4 (1 mb)

NUMER PRĘTA	ŚREDNICA PRĘTA (mm)	DŁUGOŚĆ PRĘTA (m)	LICZBA PRĘTÓW	DŁ. ŁĄCZNA ŚREDNICY (m)		
				A Ø (S105)	A II (S465)	
1	ø12	0,9	6		ø12	
2	ø6	1,08	4	4,32		
RAZEM				4,32	5,40	
CIĘŻAR PRĘTA				kg/m	0,222	0,89
CIĘŻAR OGÓLNY				kg	0,96	4,81
RAZEM				5,77		

- Beton C20/25  
fcd =13,3 MPa  
fctm=2,2 MPa  
Ecm=30 GPa
- Stal AIII 34 GS  
fyd=350 MPa  
fyk=410 MPa
- Stal A0 St0S  
fyd=190 MPa  
fyk=210 MPa
- Otulina 50 mm,
- Wymiarownie w (mm), rzędne wysokościowe w (m)

**'ARMAX' Sp. z o.o.**  
27-200 Starachowice, ul. 1go Maja 13      kon. 601 063 690

Nazwa obiektu: "Rozbudowa oraz przebudowa budynku SPZOZ wraz z zagospodarowaniem terenu przy ul. Kieleckiej w Chmielniku"

Przedmiot: Szczegóły konstrukcji fundamentów      Skala: 1:10      Nr rys. K14

Projekanci:	Nazwiska:	Nr uprawnień:	Data:	Podpis:
Architektura:	Jarosław Kawiński	SW-1/2003	01.2022r.	
PROJEKTOWAŁ:		Spec. architektoniczna		
Architektura:	Anna Szczerba	309/SWOKK/2018	01.2022r.	
SPRAWDZIŁA:		Spec. architektoniczna		
Konstrukcja:	Piotr Zdyb	SWK/0065/PWBKb/18	01.2022r.	
PROJEKTOWAŁ:		Spec. konstrukcyjna		
Konstrukcja:	Marek Szczerba	SWK/0126/PWOK/11	01.2022r.	
SPRAWDZIŁ:		Spec. konstrukcyjna		
Projekt	Dariusz Celuch		01.2022r.	
OPRACOWAŁ:				