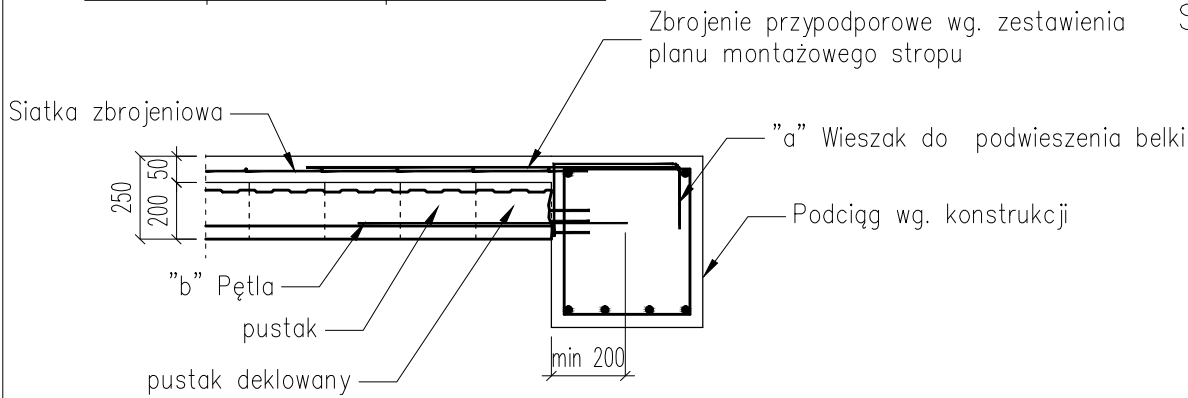
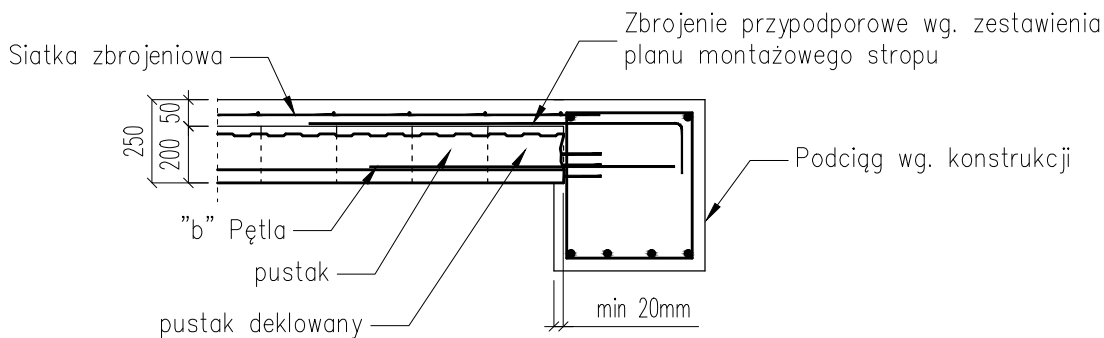


## Detal oparcia stropu doczołowo

Przekroje przez strop  
skala 1:20

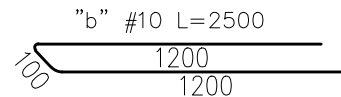
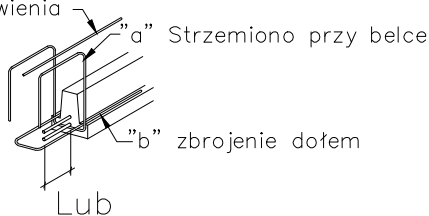


## Detal oparcia stropu przy min. 2cm oparcia



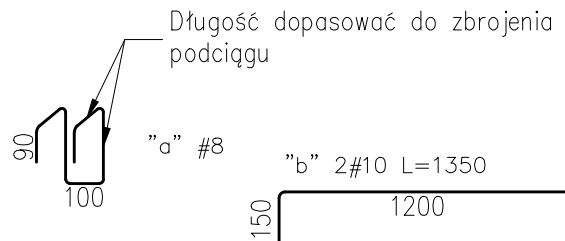
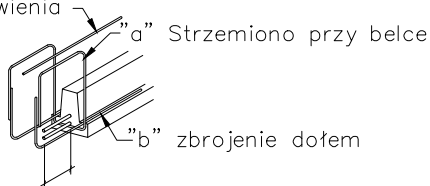
## Szczegóły dozbrojenia belki

Zbrojenie górę wg. zestawienia



Lub

Zbrojenie górę wg. zestawienia



**'ARMAX' Sp. z o.o.**

27-200 Starachowice, ul. 1-go Maja 13

tel. 601063690

Nazwa obiektu:

„Rozbudowa oraz przebudowa budynku SPZOZ wraz z zagospodarowaniem terenu przy ul. Kieleckiej w Chmielniku”

Tytuł rysunku:

Przekroje przez strop

Skala:

1:20

Nr rys.

K13

| Projektanci:                  | Imię i nazwisko:  | Nr uprawnień:                            | Data:     | Podpis: |
|-------------------------------|-------------------|--|-----------|---------|
| Architektura:<br>PROJEKTOWAŁ: | Jarosław Kawiński | SW-1/2003<br>Spec. architektoniczna      | 01.2022r. |         |
| Architektura:<br>SPRAWDZIŁA:  | Anna Szczerba     | 309/SWOKK/2018<br>Spec. architektoniczna | 01.2022r. |         |
| Konstrukcja:<br>PROJEKTOWAŁ:  | Piotr Zdyb        | SWK/0065/PWBKb/18<br>Spec. konstrukcyjna | 01.2022r. |         |
| Konstrukcja:<br>SPRAWDZIŁ:    | Marek Szczerba    | SWK/0126/PWOK/11<br>Spec. konstrukcyjna  | 01.2022r. |         |
| Projekt<br>OPRACOWAŁ:         | Dariusz Celuch    |  | 01.2022r. |         |