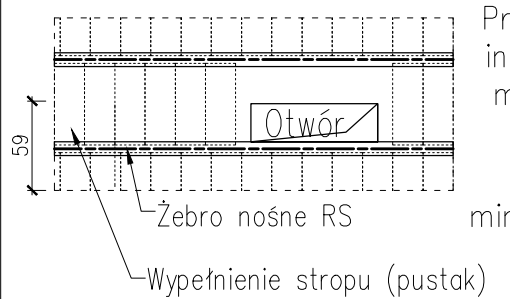
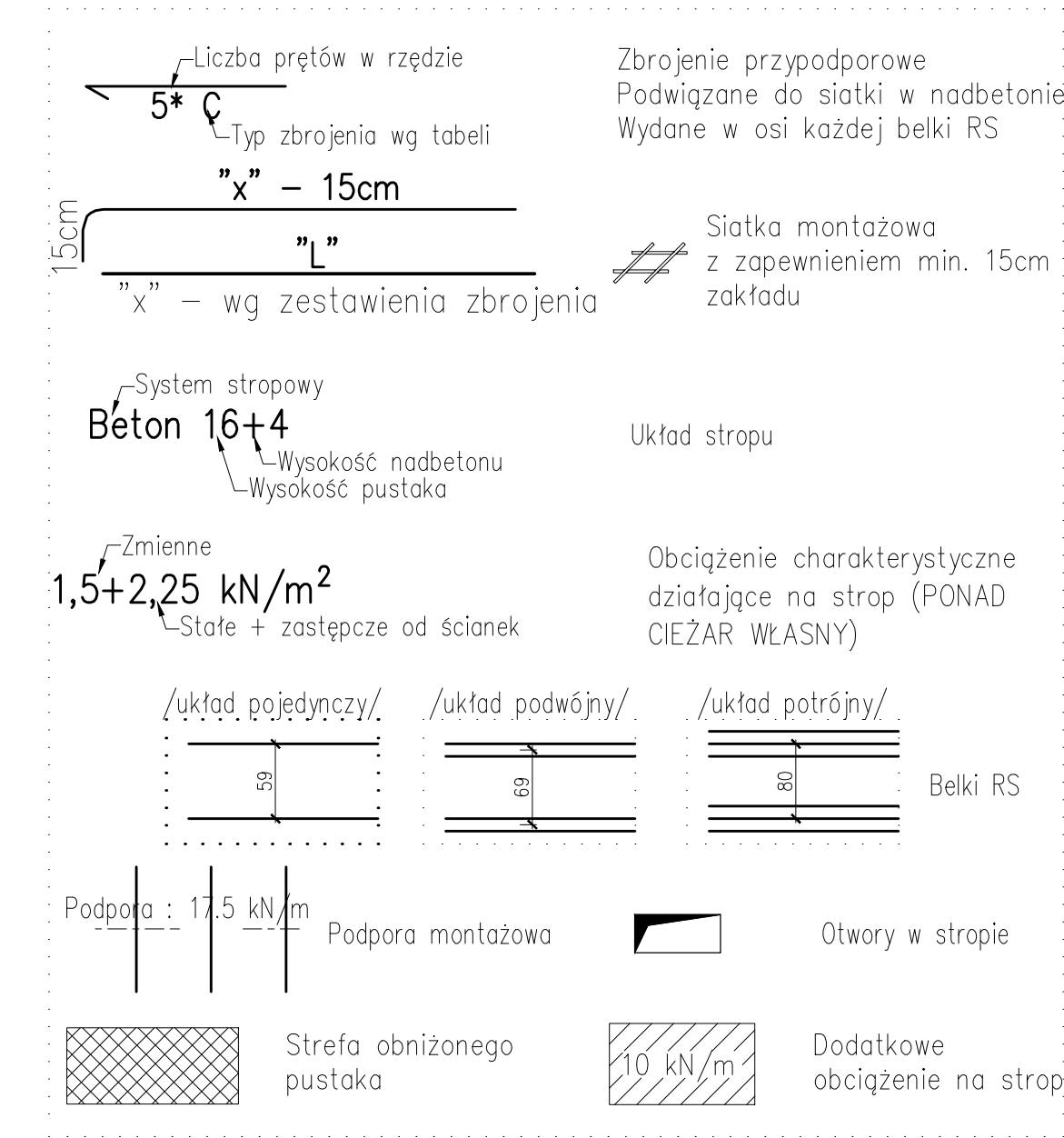


Detal dozbrojeń przy przepuszczeniu



Przepusty pod kominy wentylacyjne lub instalacyjne wykonać jako uzupełnienie monolityczne, Zbrojenie z prętów  $\varnothing 10$  (przy szerokości powyżej 8cm zastosować min.  $2 \times \varnothing 10$ ) DiG połączone pętelkami  $\varnothing 6$  co 15cm

LEGENDA (Przykładowy opis planu montażowego)



Zbrojenie przypodporowe  
Podwiązane do siatki w nadbetonie  
Wydane w osi każdej belki RS

Siatka montażowa  
z zapewnieniem min. 15cm  
zakładu

Układ stropu

Obciążenie charakterystyczne  
działające na strop (PONAD  
CIEŻAR WŁASNY)

Belki RS

Otwory w stropie

Dodatkowe  
obciążenie na strop

1. Belka stropowa
2. Pustak stropowy
- 2a. Pustak deklowany
3. Nadbeton
4. Siatka zbrojeniowa (  $\varnothing 5$  20 x 20 )
5. Zbrojenie przypodporowe
6. Wieszak do podwieszania belki
7. Pręty U
8. Pręty wygięte
9. Pręty proste
10. Pręty wygięte
11. Strzemiona
12. Pręty wygięte

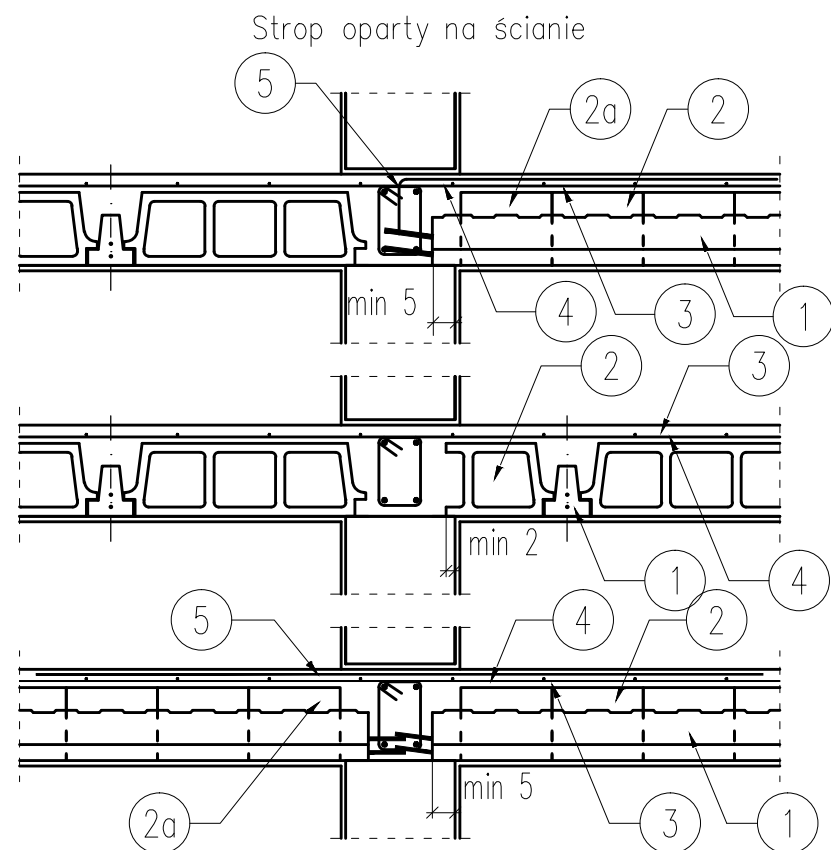
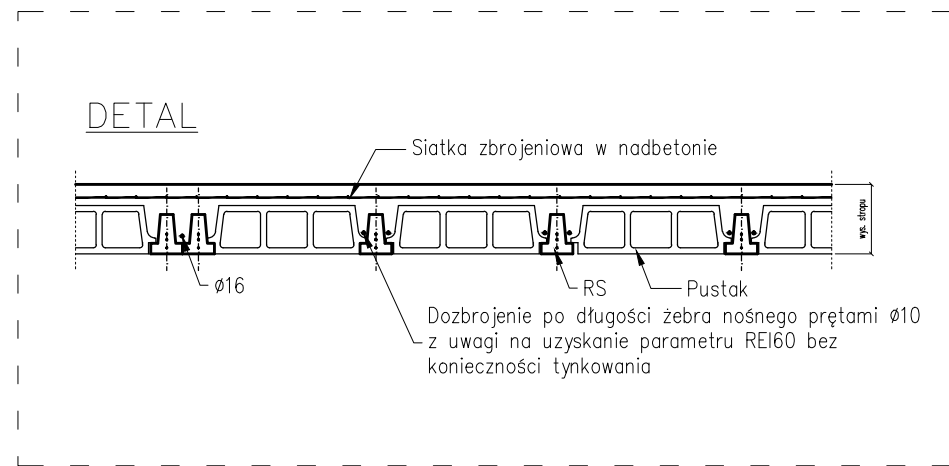
Legenda i typowe szczegóły dla stropu  
skala 1:50

MONTAŻ STROPÓW GĘSTOŻEBROWYCH :

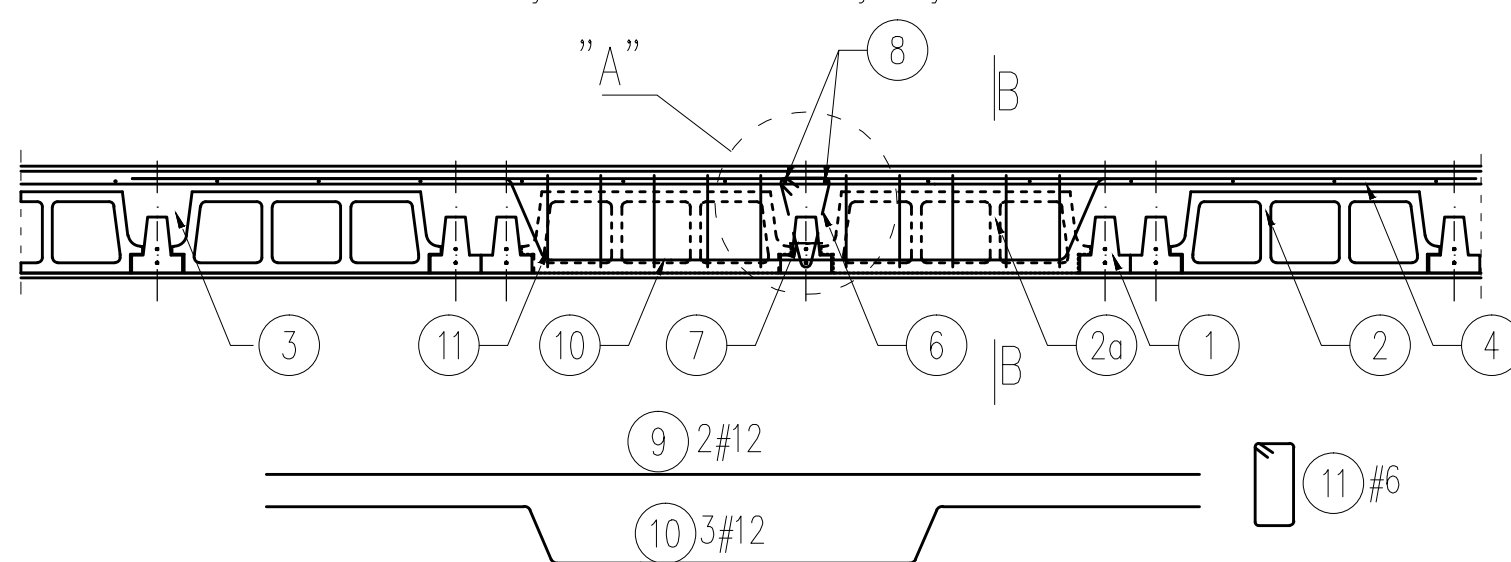
1. Rozkładanie belek i pustaków deklowanych w celu uzyskania odpowiednich rozstawów. Belki należy rozkładać zgodnie z rysunkiem i z zachowaniem min. oparc:
  - 2cm – oparcie w podciągach,
  - 5cm – ściany ceramiczne,
  - 7cm – ściany z betonu komórkowego,
  - 7cm – stare mury.
2. Ustawienie podpór montażowych z zachowaniem ujemnej strzałki ugięcia w wielkości  $L/500$ .
3. Wykonanie deskowań i zbrojenia otworów w stropie (jeśli występują)
4. Rozłożenie pustaków RP 7, 12, 15, 16, 20, 24 lub 25 na całej powierzchni stropu. Pustaki można docinać i opierać bezpośrednio na ścianie. Nie ma konieczności wykonywania żeber rozdzielczych.
5. Dozbrojenie stropu – na całej powierzchni należy rozłożyć siatkę ( $\varnothing 5.0$  mm 20x20 cm). Nad końcem każdej belki należy górą ułożyć pręt zagięty do wieńca lub prosty nad podporą pośrednią – gatunek stali: AIIIIN (RB 500W).
6. Strop należy zabetonować mieszanką jako jednorazową operację, unikając koncentracji betonu.

UWAGI:

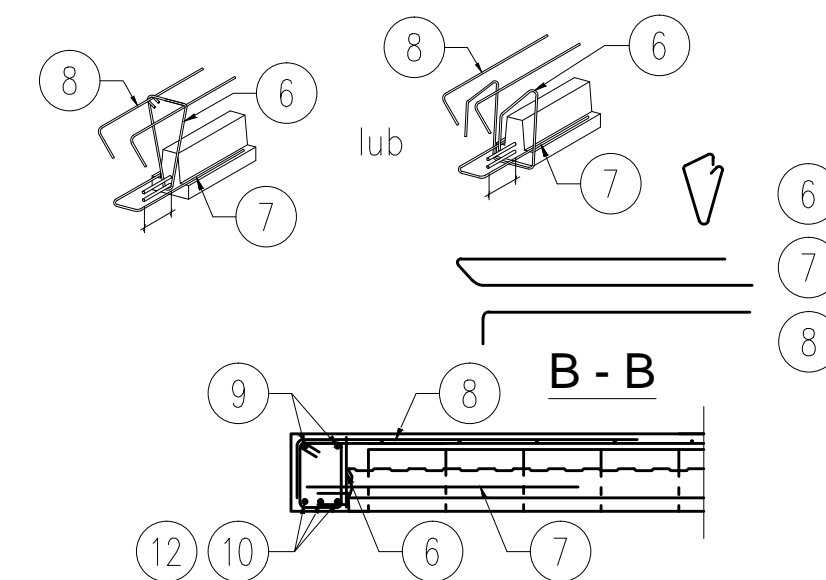
- Wymiary wewnętrzne pomieszczeń i osiowe rozstawy belek podano w cm.
- Rozpatrywać łącznie z rysunkami architektury.
- Pozostałe elementy konstrukcyjne jak wieńce, podciąg, wylewki żelbetowe itp. wykonać zgodnie z pierwotną konstrukcją.



Przykładowa konstrukcja wymianu



"A" Szczegół dozbrojenia belki w przy wymianie



<b>'ARMAX' Sp. z o.o.</b>					
<small>27-200 Starachowice, ul. 1-go Maja 13      tel. 601063690</small>					
Nazwa obiektu: "Rozbudowa oraz przebudowa budynku SPZOZ wraz z zagospodarowaniem terenu przy ul. Kieleckiej w Chmielniku"					
Tytuł rysunku: Legenda i typowe szczegóły dla stropu				Skala: 1:50	Nr rys. K12
Projektanci:	Imię i nazwisko:	Nr uprawnień:	Data:	Podpis:	
Architektura: PROJEKTOWAŁ:	Jarosław Kawiński	SW-1/2003 Spec. architektoniczna	01.2022r.		
Architektura: SPRAWDZIŁ:	Anna Szczerba	309/SWOKK/2018 Spec. architektoniczna	01.2022r.		
Konstrukcja: PROJEKTOWAŁ:	Piotr Zdyb	SWK/0065/PWBKb/18 Spec. konstrukcyjna	01.2022r.		
Konstrukcja: SPRAWDZIŁ:	Marek Szczerba	SWK/0126/PWOK/11 Spec. konstrukcyjna	01.2022r.		
Projekt OPRACOWAŁ:	Dariusz Celuch		01.2022r.		