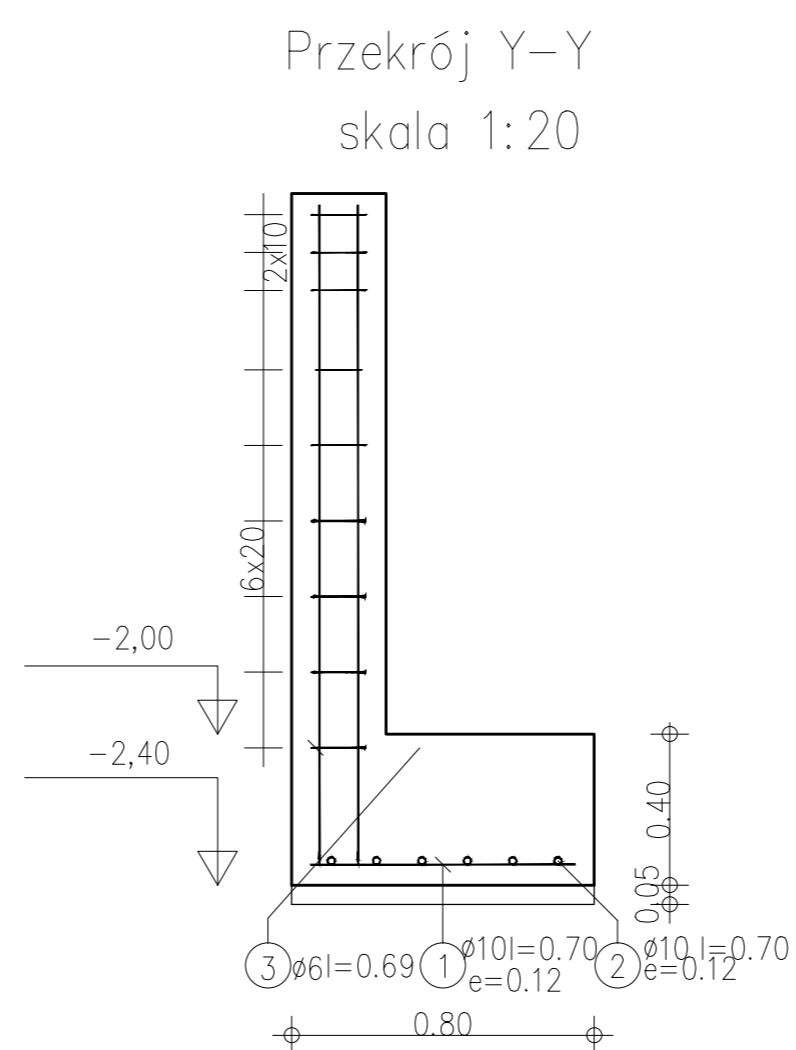
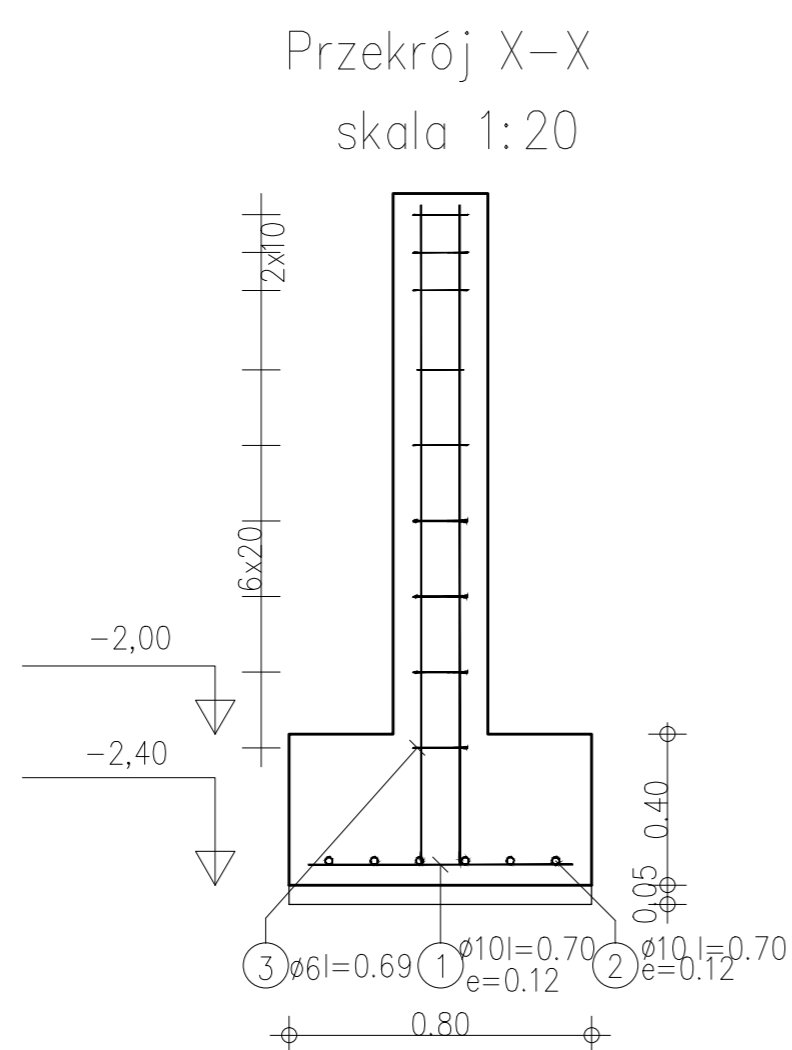
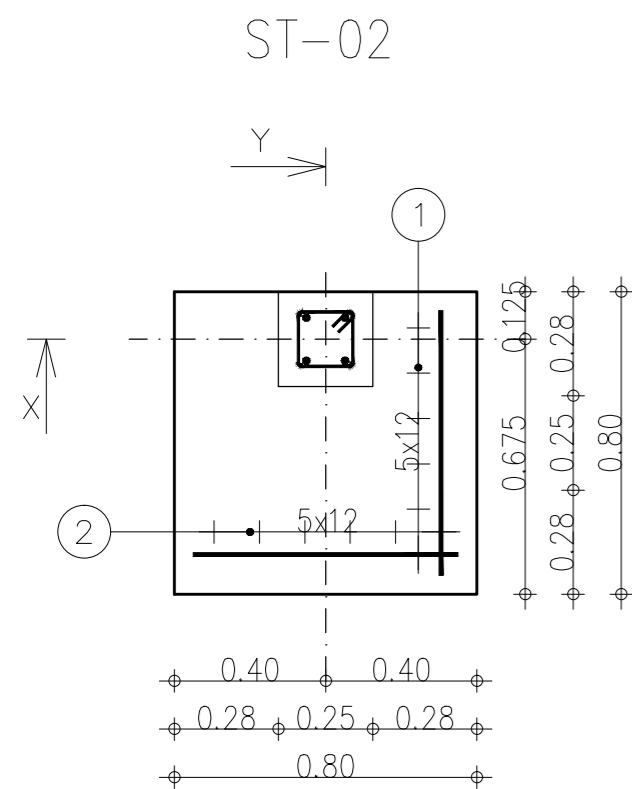
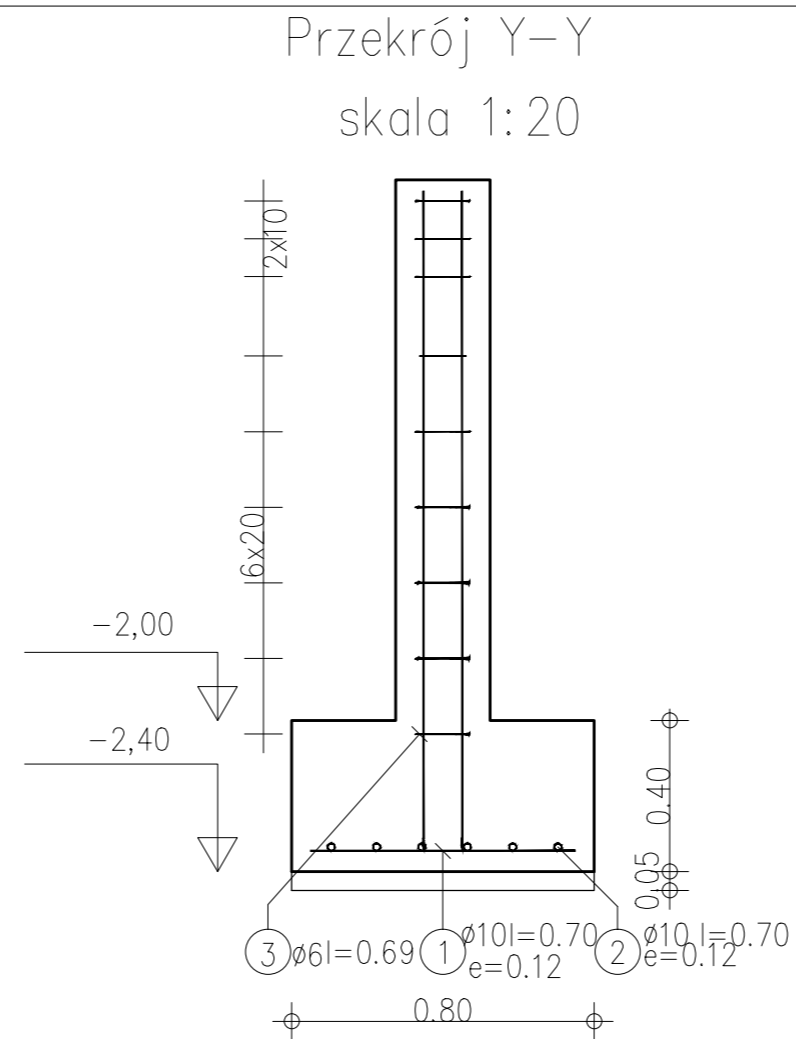
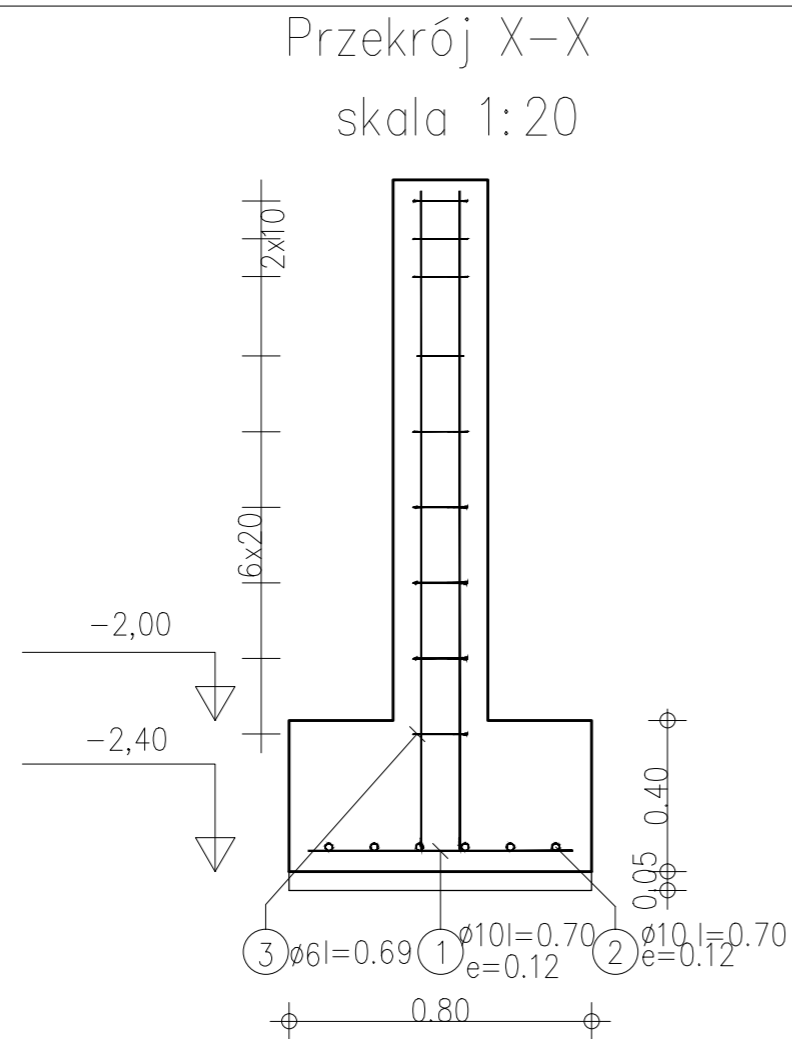
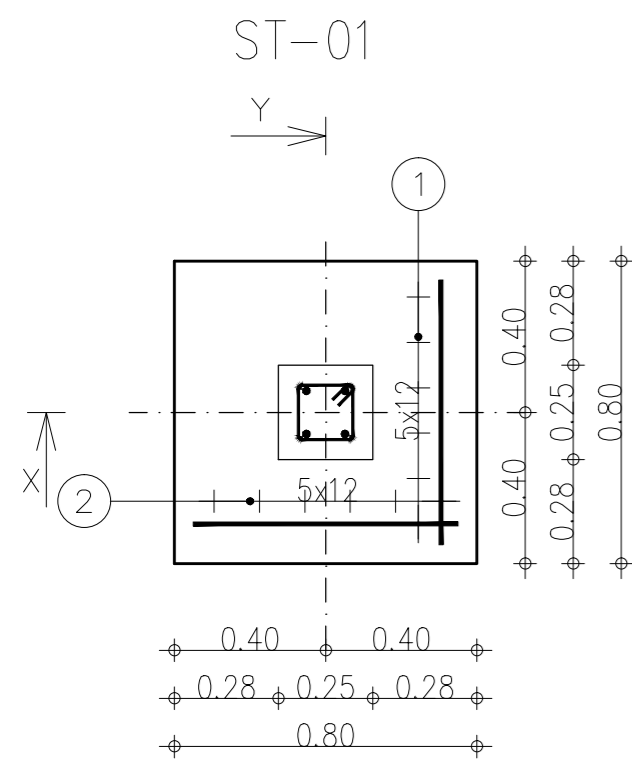


Zadaszenie wiaty – szczegóły konstrukcji
 stopy fundamentowej ST-01, ST-02
 skala 1:20



Beton : B25 = 0.331 m³
 Stal A-III (34GS) = 5.18 kg
 Stal A-I (PB240) = 8.81 kg
 Otulina c1 = 5 cm

Poz.	Zbrojenie	Kształt	Stal	Il. szt.
①	∅10	l=0.70	A-III (34GS)	6
②	∅10	l=0.70	A-III (34GS)	6
③	∅6	l=0.69	A-I (PB240)	8
④	∅12	l=2.14	A-I (PB240)	4

'ARMAX' Sp. z o.o.				
27-200 Starachowice, ul. 1-go Maja 13 tel. 601063690				
Nazwa obiektu: "Rozbudowa oraz przebudowa budynku SPZOZ wraz z zagospodarowaniem terenu przy ul. Kieleckiej w Chmielniku"				
Tytuł rysunku: Zadaszenie wiaty – szczegóły konstrukcji stopy fundamentowej ST-01, ST-02				Nr rys. AL1
Skala: 1:20				
Projektanci:	Imię i nazwisko:	Nr uprawnień:	Data:	Podpis:
Architektura: PROJEKTOWAŁ:	Jarosław Kawinski	SW-1/2003 Spec. architektoniczna	01.2022r.	
Architektura: SPRAWDZIŁA:	Anna Szczerba	309/SWOKK/2018 Spec. architektoniczna	01.2022r.	
Konstrukcja: PROJEKTOWAŁ:	Piotr Zdyb	SWK/0065/PWBKb/18 Spec. konstrukcyjna	01.2022r.	
Konstrukcja: SPRAWDZIŁ:	Marek Szczerba	SWK/0126/PWOK/11 Spec. konstrukcyjna	01.2022r.	
Projekt OPRACOWAŁ:	Dariusz Celuch		01.2022r.	