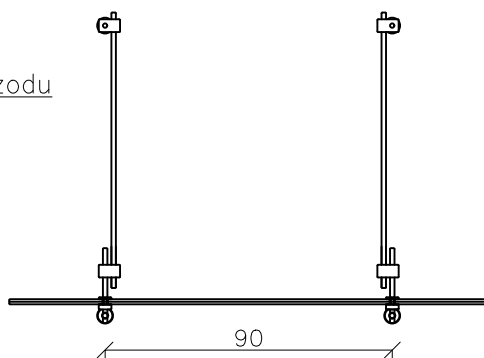


Widok z przodu



90

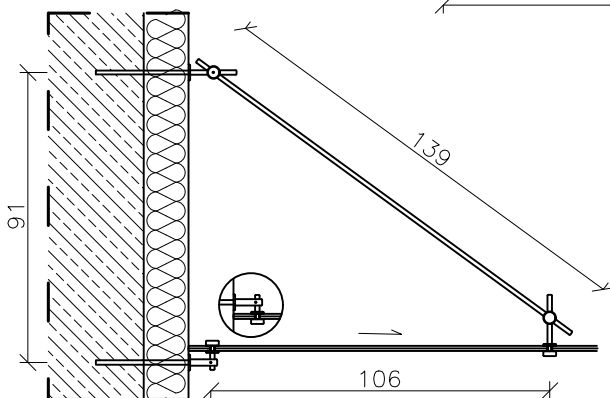
Widok z góry tafli szkła



125

225

Widok z boku




91

139

106

– daszek systemowy z dopuszczeniem do stosowania w budownictwie, mocować do ściany zewnętrznej zgodnie z zaleceniami producenta

JEDNOSTKA PROJEKTOWA	IMIĘ I NAZWISKO	NR. UPRAWNIENI I SPECJALNOŚĆ	DATA	PODPIS
	PROJEKTOWAŁ	mgr inż. arch. Jolanta Nowak	176/SWOKK/2013, specj. arch.	04.2021
	OPRACOWAŁ	mgr inż. Jarosław Pierzchawka	-	04.2021
INWESTOR	GMINA CHMIELNIK, PLAC KOŚCIUSZKI 7, 26-020 CHMIELNIK			
INWESTYCJA	TERMOMODERNIZACJA BUDYNKÓW UŻYTECZNOŚCI PUBLICZNEJ NA TERENIE GMINY CHMIELNIK – ETAP III			
OBIEKT I LOKALIZACJA	SZKOŁA PODSTAWOWA STEFANA ŻEROMSKIEGO W CHMIELNIKU UL. SZKOLNA 7 26-020 CHMIELNIK (NR DZIAŁKI 971/1, OBRĘB 1, CHMIELNIK MIASTO)			
TYTUŁ RYSUNKU	SZCZEGÓŁ MONTAŻOWY SYSTEMOWEGO DASZKA SZKLANEGO			SKALA 1:20
SYMBOL OBIEKTU	STADIUM	NR PROJEKTU	NR RYSUNKU	NR ZMIANY
OGRODZ/MK/BUD	P W	OGRODZ.06.2020	RYS. NR 16	