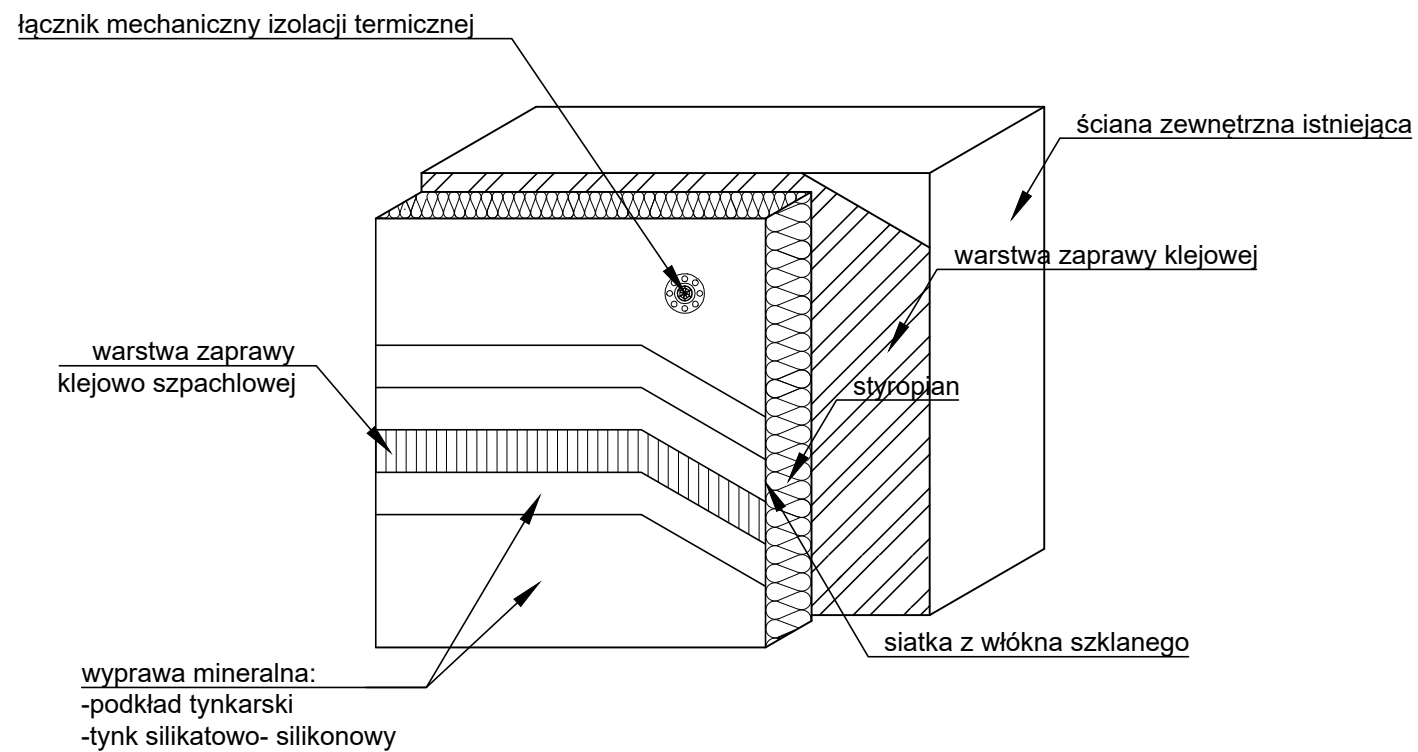


## Układ warstw systemu docieplenia



### UKŁAD WARSTW SYSTEMU DOCIEPLENIA

**UWAGA:**

- Należy bezwzględnie przestrzegać kart technicznych producentów materiałów
- Prace wykonywać zgodnie z opisem technicznym i Sztuką Budowlaną z zachowaniem przepisów Bezpieczeństwa i Ochrony Zdrowia.
- Biuro projektowe zastrzega bezkrytycznie stosowanie rysunków w realizacji. Wykonawca robót budowlanych jest zobowiązany do kierowania się sztuką budowlaną jak również z zasadami dobrych praktyk w budownictwie. Zakazana jest realizacja oczywistych omyłek z projektu. Jeżeli rozwiązanie projektowe może powodować wadę lub uszkodzenie obiektu budowlanego, uczestnicy procesu budowlanego zobowiązani są do zawiadomienia o tym fakcie biuro projektów.
- Wszelkie przyjęte rozwiązania techniczne należy bezwzględnie konsultować i zatwierdzić z autorem niniejszego opracowania, przed wybudowaniem elementu.
- Konstrukcję obiektu, typ i gabaryty elementów konstrukcyjnych, oraz szczegóły techniczne wykonania konstrukcji zawiera projekt konstrukcyjny obiektu.
- Materiały budowlane służące ochronie przeciwpożarowej oraz o deklarowanym stopniu palności (odporności ogniowej), winny posiadać certyfikaty zgodności, wydane przez uprawnione jednostki certyfikujące.
- Roboty nie ujęte w dokumentacji, a wynikające z technologii budowy, zastosowania materiałów lub montażu urządzeń winny być uwzględnione w kosztorysie ofertowym Wykonawcy i brak ich wyszczególnienia w dokumentacji nie może stanowić podstawy do rozszerzeń finansowych Wykonawcy w stosunku do Biura Projektów lub Inwestora
- Wszystkie prace należy wykonywać zgodnie z Warunkami Technicznymi Wykonywania i Odbioru Robót Budowlano-montażowych, zgodnie z obowiązującymi przepisami i Polskimi Normami oraz zasadami sztuki budowlanej i przepisami BHP przez odpowiednio wykwalifikowanych pracowników, pod stałym nadzorem technicznym. Wszelkie zmiany należy uzgodnić z projektantem.
- Opracowanie niniejsze należy rozpatrywać łącznie z projektantami branżowymi.
- W realizacji budowy należy uwzględnić tolerancję wymiarową w projekcie.
- Przed realizacją pracy budowlanych, zamawianiem elementów należy sprawdzić wymiary na budowie lub wykonać pomiary geodezyjne.
- Wszystkie materiały i urządzenia przewidziane do zastosowania muszą posiadać wymagane przepisami atesty, certyfikaty zgodności, świadectwa dopuszczenia.
- Przed przystąpieniem do realizacji wszystkie próbki materiałów oraz elementy wykończenia należy przedstawić do zatwierdzenia Inwestorowi.
- Wszystkie elementy metalowe zabezpieczyć antykorozyjnie
- Wszystkie elementy stanowiące wykończenie wnętrza lub okładziny elewacyjne powinny odpowiadać wytycznym zawartym w operacie ppoż dla budynku.
- Wszystkie elementy stanowiące wykończenie wnętrza lub okładziny elewacyjne powinny spełniać niezbędne wymagania bezpieczeństwa użytkowania zawarte w przepisach techniczno-budowlanych, w tym przepisach BHP.
- Przed przystąpieniem do prac budowlanych wszystkie wymiary należy sprawdzić w naturze. W przypadku stwierdzenia niezgodności należy zwrócić się do projektanta.
- Wszystkie prawa autorskie dotyczące tego rysunku są własnością "Projekt-Technika Sp.j". Niniejszy rysunek jest wydany pod warunkiem iż nie będzie kopiowany, ani udostępniany bez uzgodnień z "Projekt-Technika Sp.j".

W sprawach nieokreślonych dokumentacją obowiązują:

- warunki techniczne wykonania i odbioru robót budowlano-montażowych
- normy Polskiego Komitetu Normalizacyjnego
- instrukcje, wytyczne, świadectwa dopuszczenia, atesty Instytutu Techniki Budowlanej oraz warunki techniczne producentów i dostawców materiałów budowlano instalacyjnych.

### TERMOMODERNIZACJA BUDYNKU OCHOTNICZEJ STRAŻY POŻARNEJ W SULISZOWIE NA DZIAŁCE NR EWID. 517, OBRĘB 0007, GMINA CHMIELNIK

INWESTOR:

**GMINA CHMIELNIK  
PLAC KOŚCIUSZKI 7  
26-020 CHMIELNIK**

WYKONAWCA:

**PROJEKT-TECHNIKA Sp.j.**

*ul. Skibłskiego 13  
25-819 Kielce  
tel. 886 720 094  
e-mail: biuro@projekt-technika.pl  
www.projekt-technika.pl*

AUTORZY OPRACOWANIA:

Funkcja	Imię i nazwisko	Uprawnienia budowlane	Podpis
Projektant	mgr inż. arch. Paweł Czarniecki	Uprawnienia nr 171/SWOKK/2013 do projektowania bez ograniczeń w specjalności architektonicznej	
Asystent	mgr inż. Łukasz Czerwik	-----	
	mgr inż arch. Piotr Czajkowski	-----	

Skala: - Branża: **PROJEKT WYKONAWCZY**

Temat: **Układ warstw systemu docieplenia** Nr rys.: **WYK/04**

Data opracowania projektu: **Kwiecień 2021**