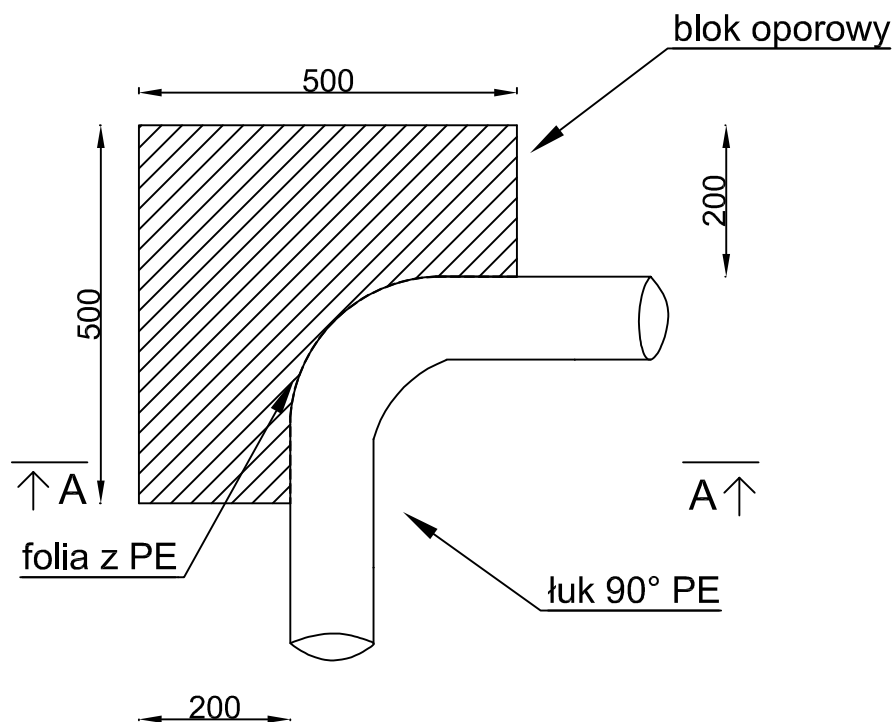
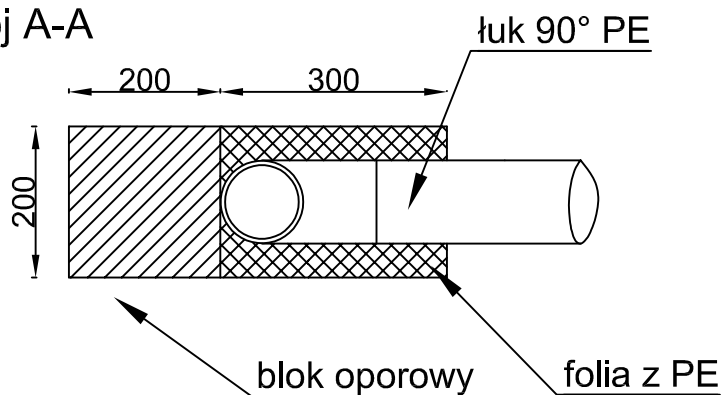


Blok oporowy - łuk 90°



Przekrój A-A



Blok oporowy należy oprzeć o grunt twardy nienaruszony
Między blokiem oporowym a rurą z PE100 zastosować folię izolacyjną z PE

RRS-Projekt, Radosław Szlichta Koprzywnica ul. Leśna 8, 27-660 Koprzywnica	
Nazwa obiektu budowlanego: Rozbudowa sieci wodociągowej w msc. Łagiewniki, gm. Chmielnik.	
Tytuł rysunku: Ułożenie wodociągu w wykopie	Data: 11.2020
Investor: Gmina CHMIELNIK Plac Kościuszki 7, 26-020 Chmielnik	Skala: ---
Projektował: Radosław Szlichta Upr. bud. PDK/0137/P00S/09	Podpis: Nr rysunku: 5
Opracował: mgr inż. Magdalena Kutaga-Rak	
Sprawdził: mgr inż. Wojciech Pasek Upr. bud. PDK/0302/PWOS/19	