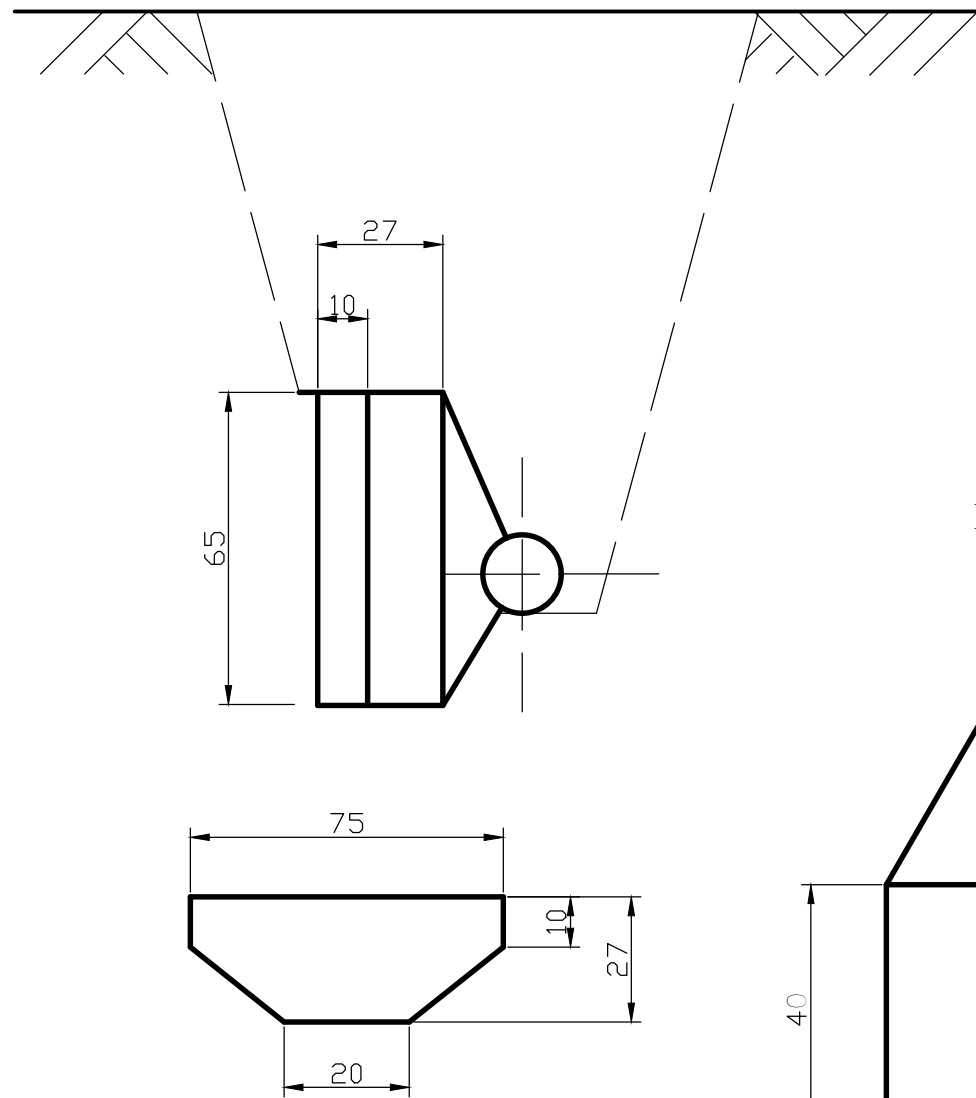
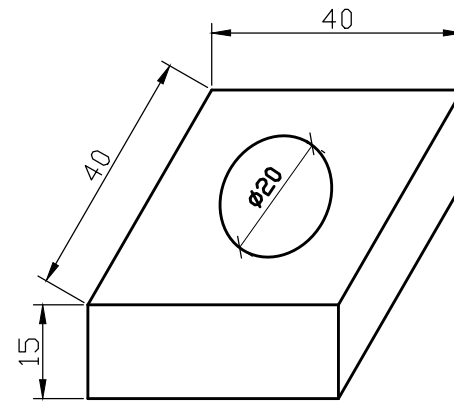


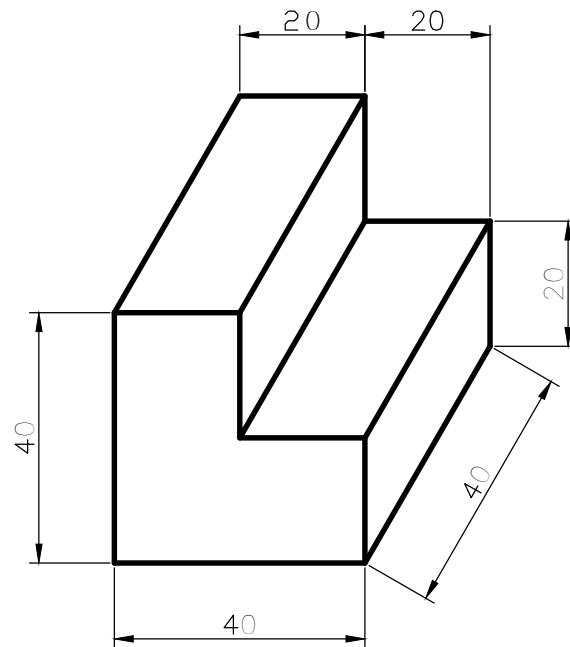
Blok pod załamanie trasy



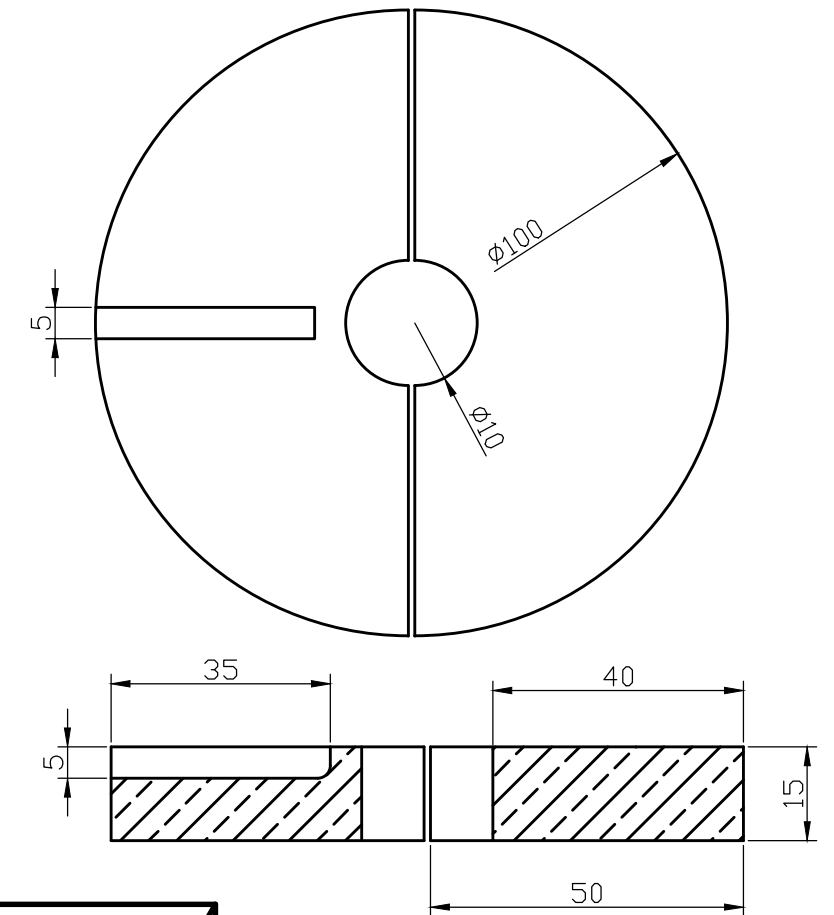
Opaska skrzynki zasuwy
(krążek żelbetowy)



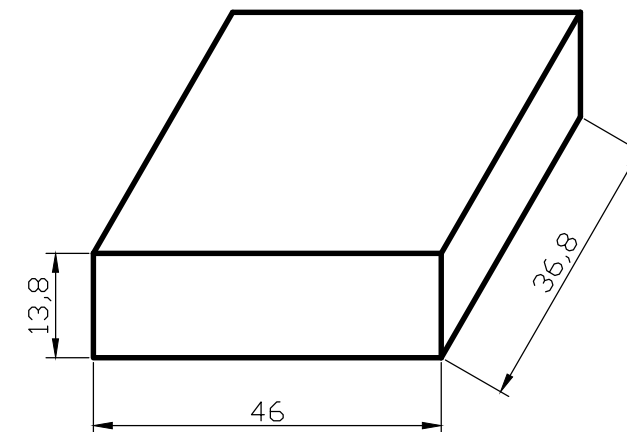
Blok pod hydrant



Opaska hydrantu



Blok pod zasuwę



Uwaga:

1. Opaska skrzynki zasuwy (krążek żelbetowy) 40 x 40 cm z otworem ϕ 20 cm zbrojony. Konstrukcja górna i dolna ϕ 8 mm co 9 cm.
2. Wymiary elementów podano w cm
3. Beton opasek klasy B-15
4. Beton pod zasuwy klasy B-15

Nazwa rysunku: TYPOWE BLOKI OPOROWE					Nr rysunku: 7
Obiekt: Rozbudowa sieci wodociągowej w miejscowości Lubania odcinek Lubania (Różanka) Gmina Chmielnik					Skala: —
Projektował: mgr inż. D. ŚLIZ	Specjalność: INSTAL.-INŻ.	Nr uprawnień: KL - 178/90	Podpis:	Data: 01.2022r.	Stadium: PB
Autor: mgr inż. P. KRAJCARZ				01.2022r.	Firma: PROENCO ul. Warszawska 30/10 25-312 Kielce
Sprawdził: mgr inż. P. STRĄK	INSTAL.-INŻ.	SWK/0247/ PWBS/18		01.2022r.	