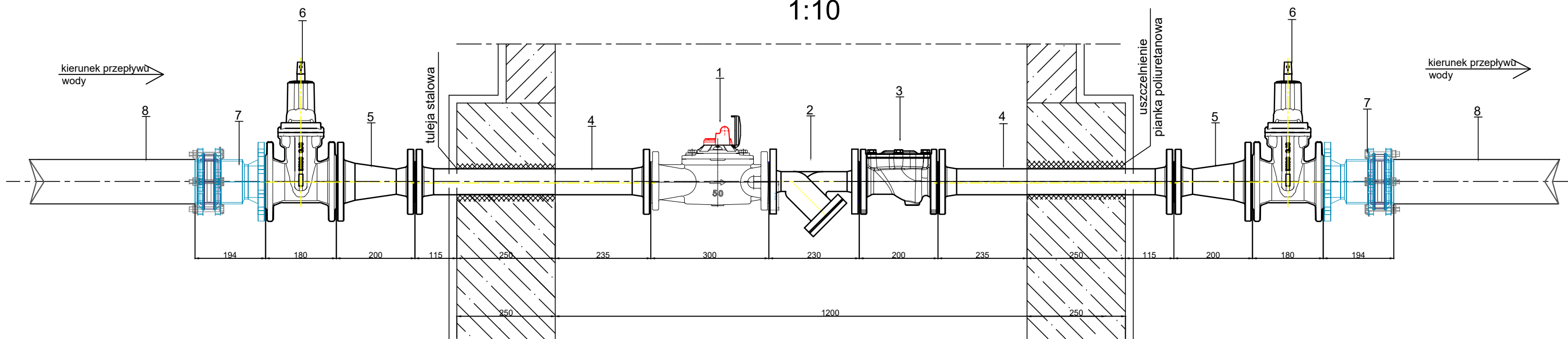


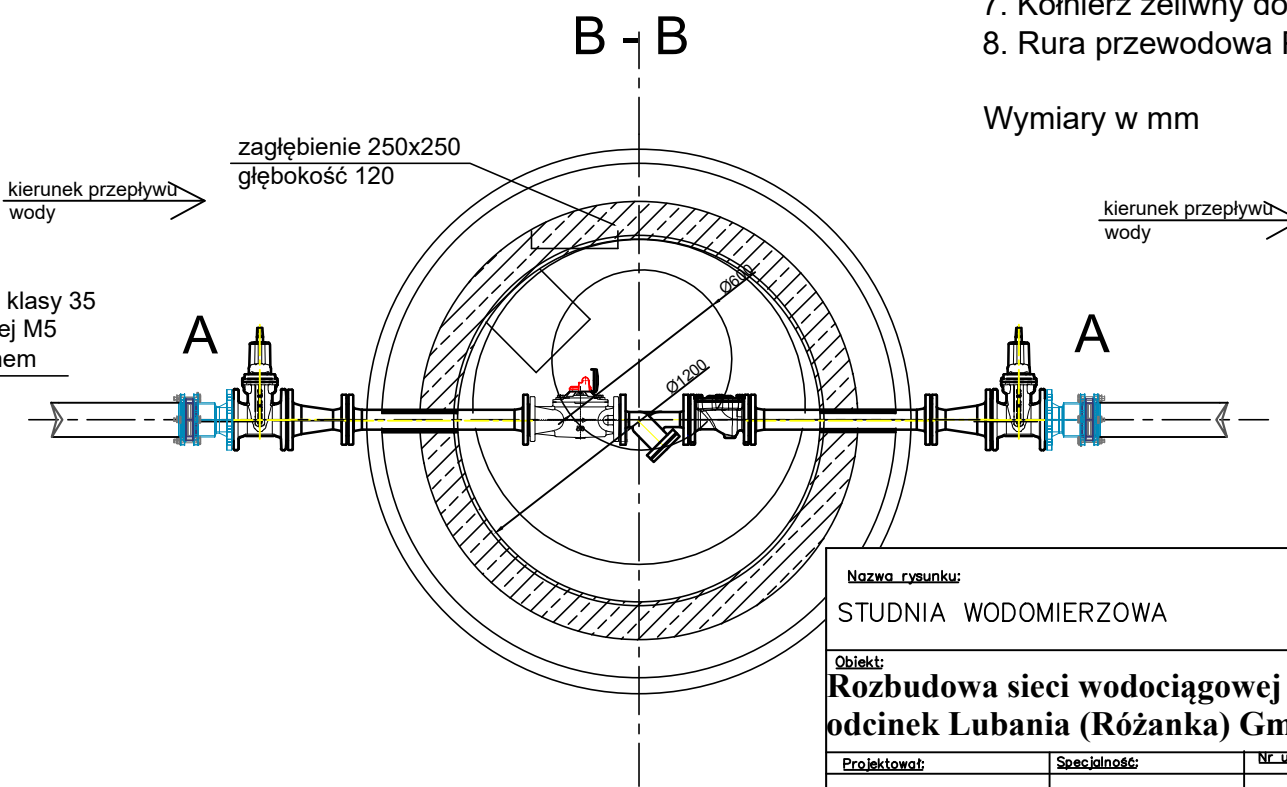
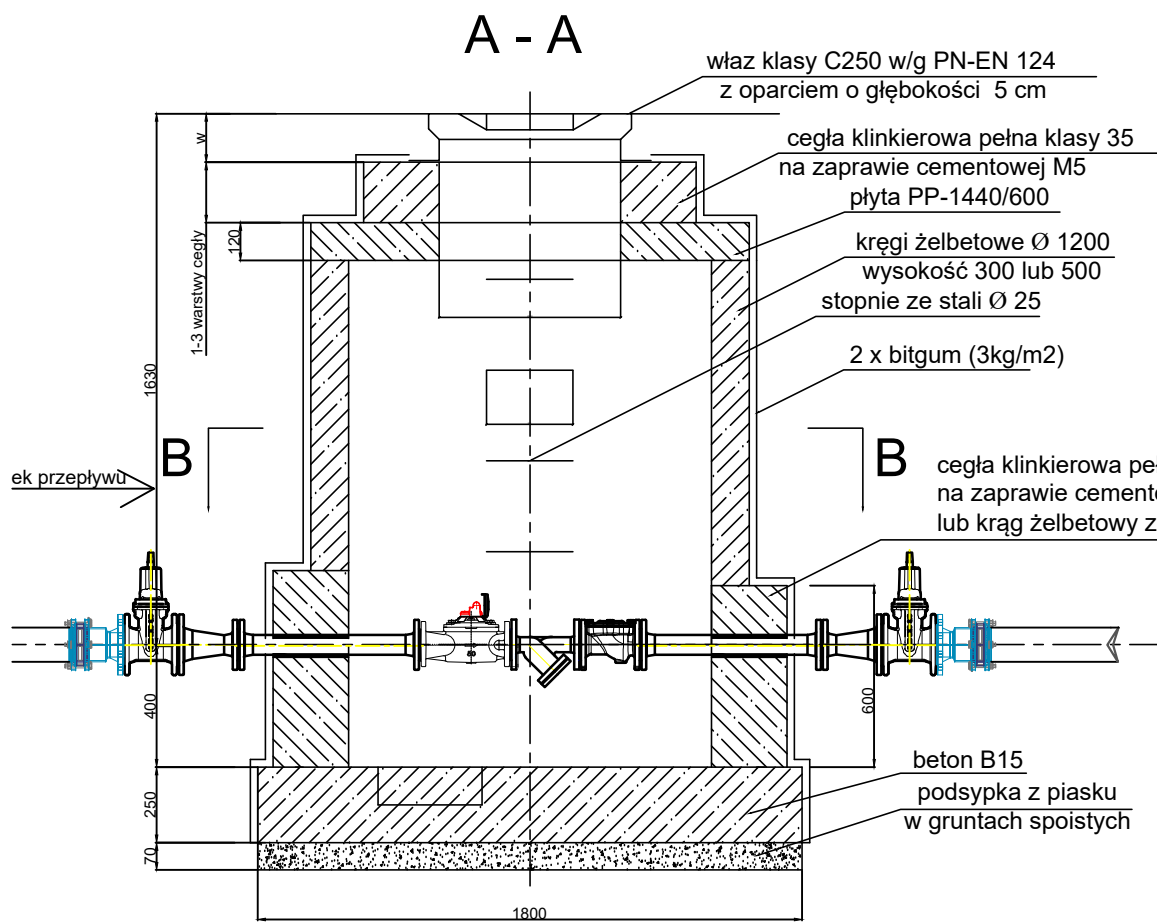
1:10



OZNACZENIA

1. Wodomierz WS 25 DN50 - 1 szt.
2. Filtr siatkowy DN50 - 1 szt.
3. Zawór antyskażeniowy EA DN50 - 1 szt.
4. Króciec dwukołnierzowy FF DN 50 L = 600mm - 2 szt.
5. Zwężka dwukołnierzowa FFR 80/50 - 2 szt.
6. Zasuwa żeliwna DN 80 - 2 szt.
7. Kołnierz żeliwny do rur PVC F DN 80 - 2 szt.
8. Rura przewodowa PVC DN 90

Wymiary w mm



Nazwa rysunku: STUDNIA WODOMIERZOWA				Nr rysunku: 5	
Objekt: Rozbudowa sieci wodociągowej w miejscowości Lubania odcinek Lubania (Różanka) Gmina Chmielnik				Skala: 1:10	
Projektował: mgr inż. D. ŚLIZ	Specjalność: INSTAL.-INŻ.	Nr uprawnień: KL - 178/90	Podpis:	Data: 01.2022r.	Stadium: PB
Asystent: mgr inż. P. KRAJCARZ				01.2022r.	Firma: PROENCO
Sporządził: mgr inż. P. STRĄK	INSTAL.-INŻ.	SWK/0247/ PWBS/18		01.2022r.	ul. Warszawska 30/10 25-312 Kielce