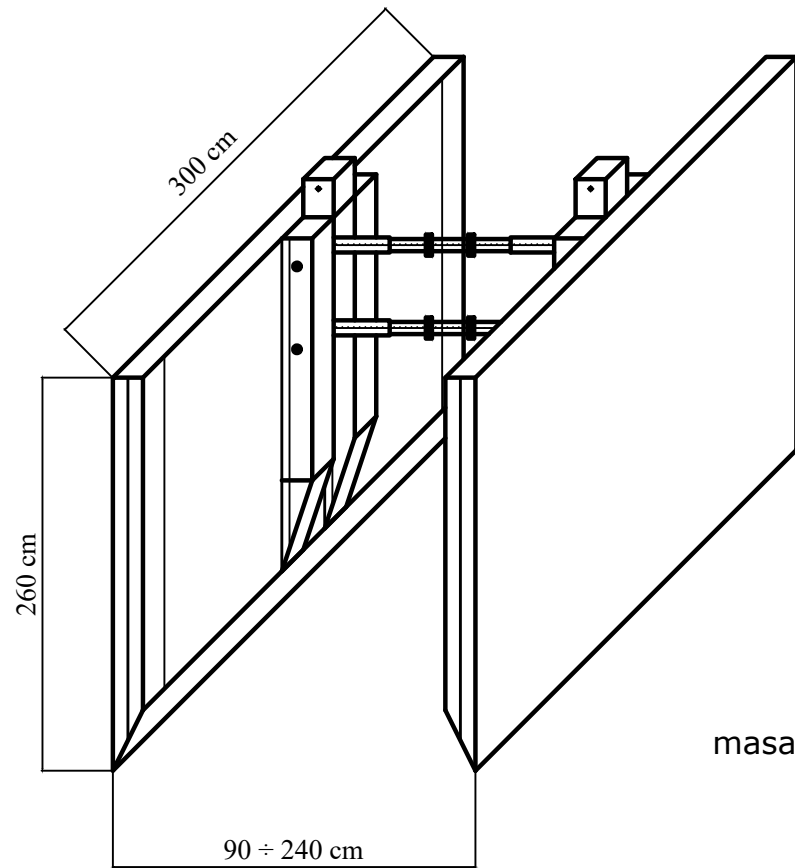
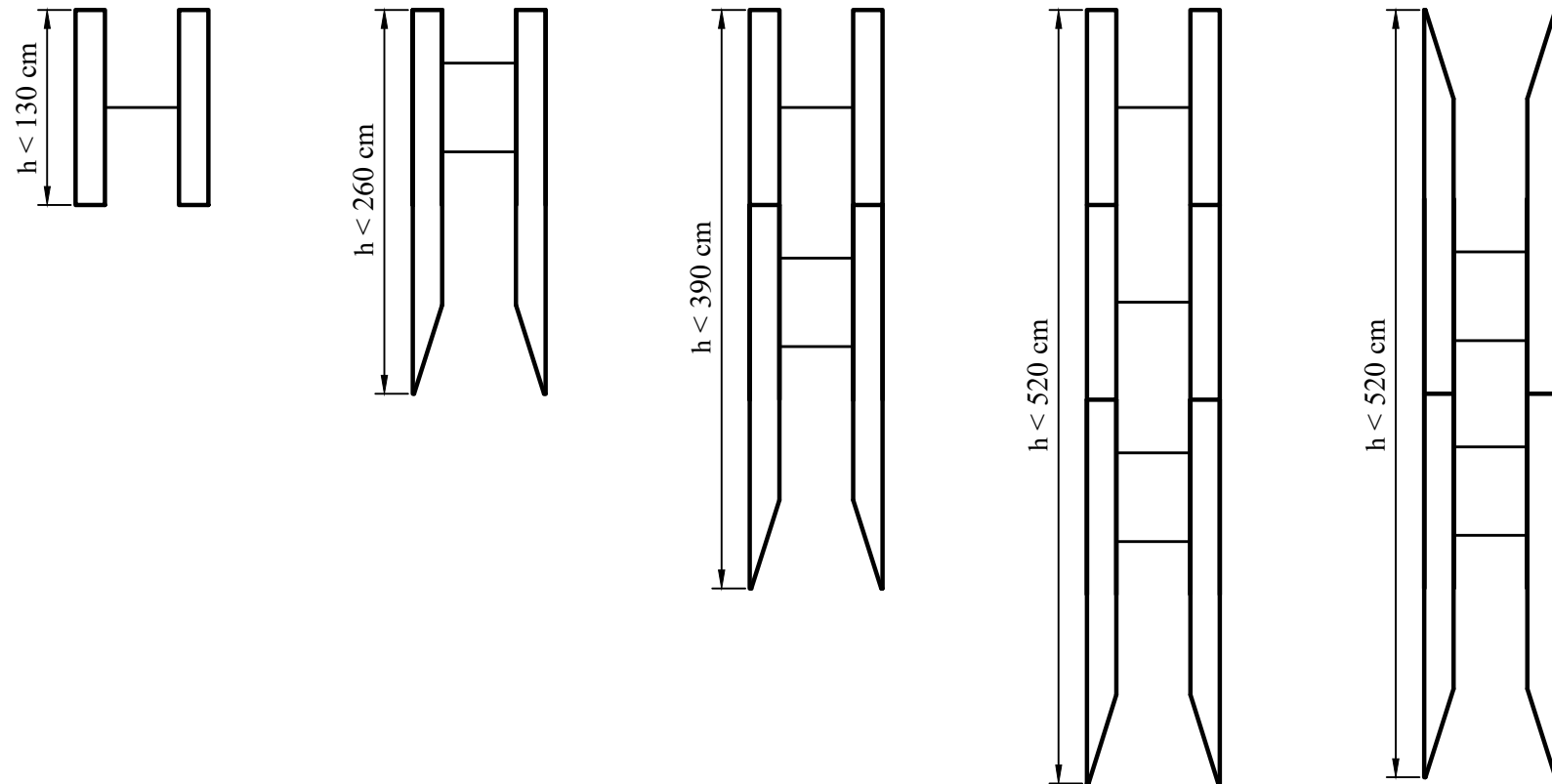


## PŁYTY WYKOPOWE

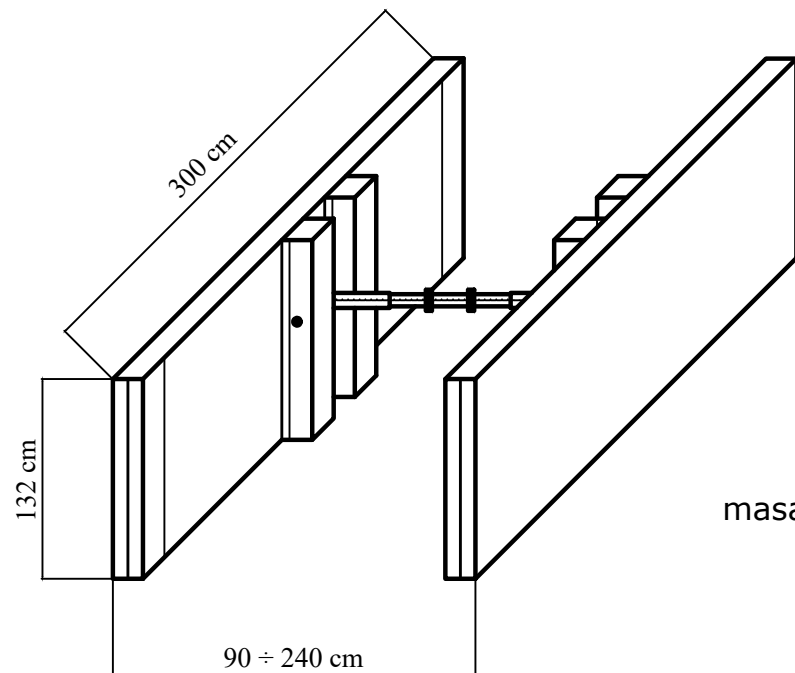


masa płyty 1428 kg

## ZABEZPIECZENIE WYKOPÓW



## PŁYTA WYKOPOWA NADSTAWNA



masa płyty 880 kg

### KOLEJNOŚĆ ROBÓT w ZALEŻNOŚCI od RODZAJU GRUNTU:

#### Wariant A

(w gruntach nieutrzymujących chwilowej stateczności po wykonaniu wykopu)

1. Ustawienie płyty wykopowej w linii wykopu;
2. Głębienie wykopu i równoczesne opuszczenie płyty wykopowej ;
3. Wstawienie płyt nadstawnych i połączenie ich łącznikami pionowymi (w przypadku głębokości wykopu  $h > 2,30m$ );
4. Rozkręcenie rozpór - dociśnięcie tarcz płyty wykopowej do ścian wykopu;
5. Montaż rurociągu;
6. Wydobycie płyt wykopowych z wykopu, stopniowe zasypywanie wykopu i warstwowe zagęszczanie zasyпки;
7. Całkowite zasypywanie wykopu i zagęszczenie zasyпки.

#### Wariant B

(w gruntach utrzymujących chwilową stateczność po wykonaniu wykopu)

1. Głębienie wykopu do wymaganej głębokości;
2. Wstawienie płyt wykopowych ;

Nazwa rysunku: OBUDOWA WYKOPÓW					Nr rysunku: 8
Obiekt: Rozbudowa sieci wodociągowej pomiędzy miejscowościami Suchowola (Kolonia II) - Ługi (Jagodziny) Gmina Chmielnik					Skala: —
Projektował: mgr inż. D. ŚLIZ	Specjalność: INSTAL.-INŻ.	Nr uprawnień: KL - 178/90	Podpis:	Data: 01.2022r.	Stadium: PB
Asystent: mgr inż. P. KRAJCARZ					Firma: PROENCO ul. Warszawska 30/10 25-312 Kielce
Sprawdził: mgr inż. P. STRĄK					
INSTAL.-INŻ.					
SWK/0247/ PWBS/18					
01.2022r.					