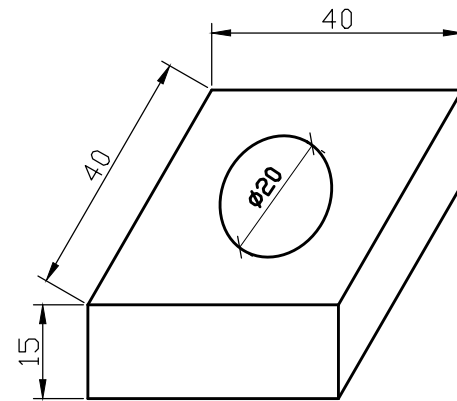
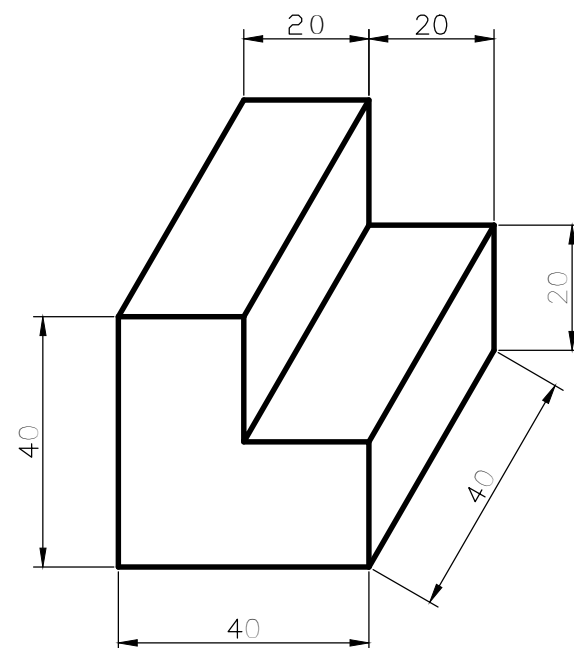


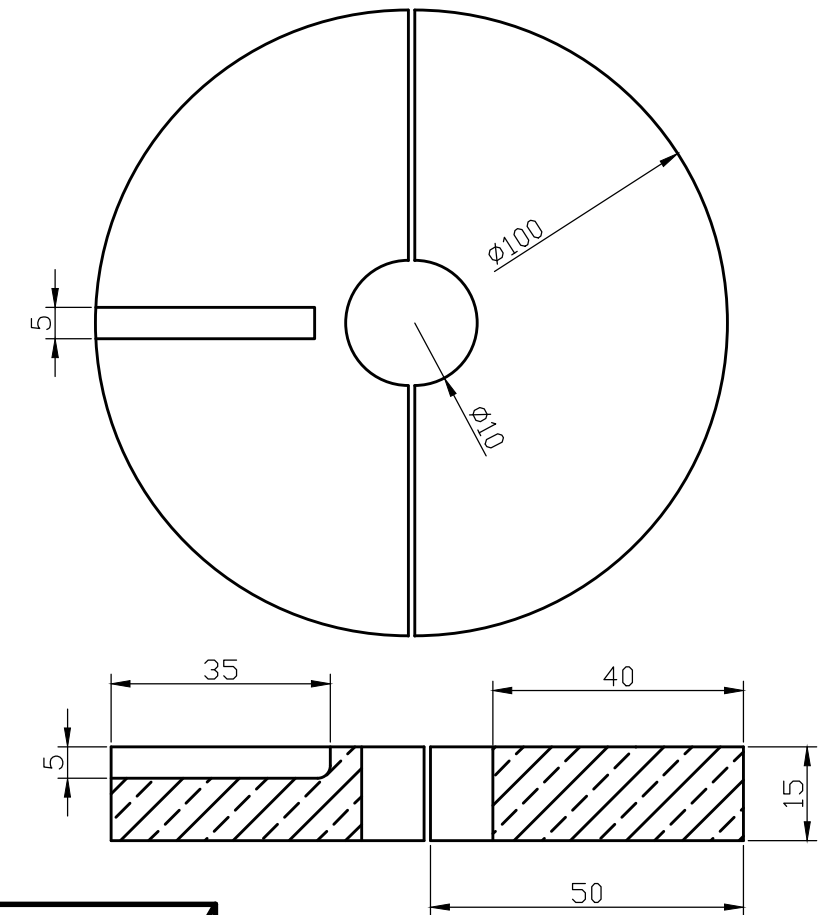
Opaska skrzynki zasuwy  
(krążek żelbetowy)



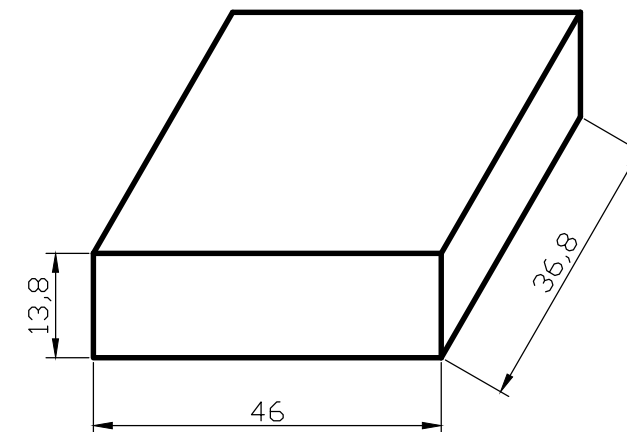
Blok pod hydrant



Opaska hydrantu



Blok pod zasuwę



**Uwaga:**

1. Opaska skrzynki zasuwy (krążek żelbetowy) 40 x 40 cm z otworem  $\phi$  20 cm zbrojony. Konstrukcja górna i dolna  $\phi$  8 mm co 9 cm.
2. Wymiary elementów podano w cm
3. Beton opasek klasy B-15
4. Beton pod zasuwy klasy B-15

Nazwa rysunku: TYPOWE BLOKI OPOROWE				Nr rysunku: 7
Obiekt: Rozbudowa sieci wodociągowej pomiędzy miejscowościami Suchowola (Kolonia II) - Ługi (Jagodziny) Gmina Chmielnik				Skala: —
Projektował: mgr inż. D. ŚLIZ	Specjalność: INSTAL.-INŻ.	Nr uprawnień: KL - 178/90	Podpis:	Data: 01.2022r.
Stadium: PB				Firma: PROENCO ul. Warszawska 30/10 25-312 Kielce
Autor: mgr inż. P. KRAJCARZ			Data: 01.2022r.	
Sprawdził: mgr inż. P. STRĄK	INSTAL.-INŻ.	SWK/0247/ PWBS/18	Data: 01.2022r.	