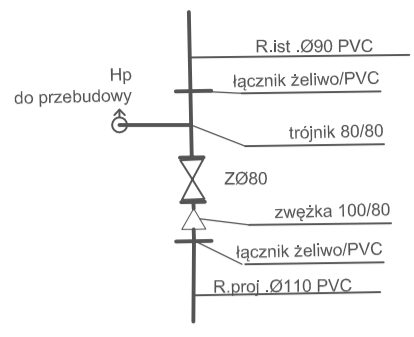


miejsce włączenia W2  
(BEZ SKALU)



Wojew: świętokrzyskie  
Powiat: kielecki  
Gmina: 260404-5 Chmielnik - obszar wiejski  
Obręb: 0014 ŁUGI

0019 SUCHOWOLA  
MAPA DO CELÓW PROJEKTOWYCH Ark. 1(2)  
SKALA 1:500

Granice działek przyjęto z ewidencji gruntów.

Dotyczy map:  
7.138.18.14.1.3 Zakres: C-4,5;D-4,5;E-5,6  
7.138.18.14.3.1 Zakres: A-5,6;B-6,7;C-6,7;D-6,7  
7.138.18.14.3.3 Zakres: A-6,7;B-5,6

Nie wyklucza się istnienia urządzeń podziemnych nie zgłoszonych wcześniej do inwentaryzacji.  
Niniejszą mapę zaktualizowano w zakresie oznaczonym kolorem czerwonym.

Granice działek nie spełniają dokładności do projektowania budynków w odlegl. mniejszej lub równej 4 m., lub innych obiektów budowlanych w odlegl. mniejszej lub równej 3 m.

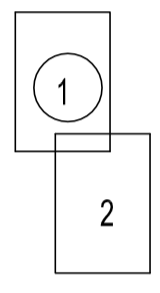
Dla w/w nieruchomości nie badano KW

Układ współrzędnych 2000(21)  
Poziom odniesienia Kronsztadt 86

Nr ewid. zgłoszenia:GN-III.6640.5024.2021

Wykonał: Kielce: lipiec 2021 r.

Układ arkuszy



Oświadczam, że niniejszy dokument został opracowany w wyniku prac geodezyjnych i kartograficznych, których rezultaty zawiera operat techniczny posiadający pozytywny wynik weryfikacji. Jestem świadomy odpowiedzialności karnej za złożenie fałszywego oświadczenia.	
Organ prowadzący państwowy zasób geodezyjny i kartograficzny	STAROSTA KIELECKI
Identyfikator zgłoszenia prac geodezyjnych i kartograficznych	GN-III.6640.5024.2021
Numer i data sporządzenia protokołu weryfikacji	GN-III.6640.5024.2021_1 z dn.19-07-2021
Wykonawca prac geodezyjnych	PUH "GEOKOMPLEX" Krzysztof Stefański, tel. 606 901 754
Imię, nazwisko, nr uprawnień kierownika prac geodezyjnych	Krzysztof Stefański - upr. Nr 6064

PRZEDSIĘBIORSTWO USŁUGOWO HANDLOWE  
»GEOKOMPLEX«  
Krzysztof Stefański  
25-443 Kielce, ul. Kiepury 16  
tel. 362-67-57, 0606 901 754  
NIP 657-173-96-29, REGON 290084041

STEFANIKI KRZYSZTOF  
GEODETA UPRAWNIENY  
zaśw. Nr 6064  
25-443 Kielce, ul. Kiepury 16  
tel. 362-67-57, 0606 901 754

AWKADO SPRAW ZABEZPIECZEŃ  
PRZECIWPÓŻAROWYCH  
m.ż. Zimnowo Dłk Nr upr. 457/2003  
Kielce, dn. 17.11.2021 r.  
Zgodność projektu z wymaganiami  
ochrony przeciwpożarowej  
świadczym  
mgr inż. P. STRAK  
4-820-01, kmn 802-328-457

STAROSTA KIELECKI  
Niniejsza dokumentacja była przedmiotem narady koordynacyjnej, która odbyła się za pomocą środków komunikacji elektronicznej.  
Data zakończenia narady: 2021-11-19  
znak sprawy: GN-III.6630.1036.2021  
Uwagi i załączniki zostały zawarte w protokole z narady koordynacyjnej.  
Przewodniczący narady: Z up. STAROSTY  
Dorota Pietrzyk

Uzgodniono...projekt  
na podstawie  
N2.9022.7.7.2021  
art. 3 pkt 2 ustawy z dnia 14 marca 1985r.  
o Państwowej Inspekcji Sanitarnej  
(t.j. Dz. U. z 2019r. poz. 59 ze zm.)  
z dn. 03.01.2022r.

Z up. Państwowego Powiatowego  
Inspektora Sanitarnego w Kielcach  
mgr Maria Piekoszewska

Projekt zgodny z warunkami technicznymi  
Znak: 1581/2021  
z dnia 7 lipca 2021 r.  
uzgadniam pozytywnie  
17 listopad 2021 r.  
Data Czytelny podpis

Nazwa rysunku: ZAGOSPODAROWANIE TERENU	Nr rysunku: 3
Obiekt: Rozbudowa sieci wodociągowej pomiędzy miejscowościami Suchowola (Kolonia II) - Ługi (Jagodziny) Gmina Chmielnik	Skala: 1:500
Projektował: mgr inż. D. ŚLIŹ	Specjalność: INSTAL.-INŻ.
Nr uprawnień: KL - 178/90	Podpis: 11.2021r.
Stadium: PB	
Awantur. mgr inż. P. KRAJCARZ	Elkma: PROENCO
Strona 2: mgr inż. P. STRAK	ul. Warszawska 30/10 25-312 Kielce
Instalacja: INSTAL.-INŻ.	SWK/0247/ PWBS/18
Data: 11.2021r.	