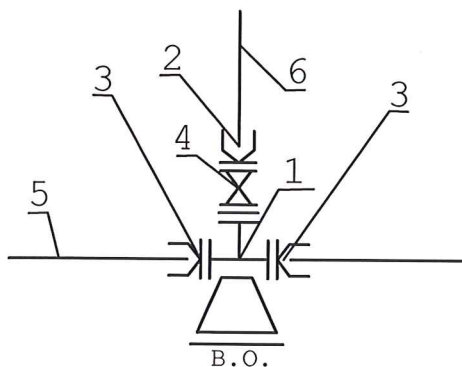


SCHEMAT MONTAŻU WĘZŁA

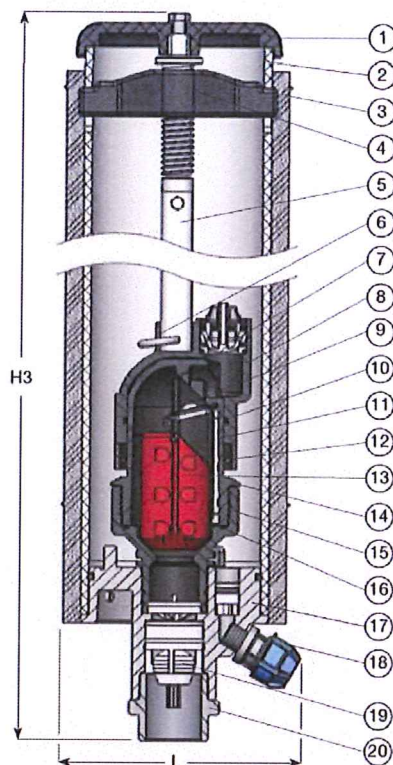
①



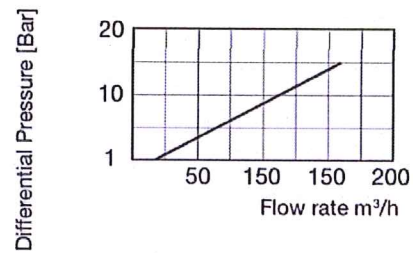
- 1-Trójnik żeliwny kołnierzowy redukcyjny DN150/100/150
- 2-Proj. łącznik rurowy z pierścieniem wzmacniającym do rur z PE
- 3-Kołnierz specjalny do rur zabezpieczony przed przesunięciem dla PEØ160
- 4-Zasuwa żeliwna sekcyjna kołnierzowa DN100 z miękkim uszczelnieniem
 - obudowa teleskopowa
 - skrzynka uliczna
- 5-Istniejąca sieć wodociągowa Ø160PERC
- 6-Projektowany przewód PERC Ø110

| | |
|--|------------------|
| RRS-Projekt, Radosław Szlichta Koprzywnica ul. Leśna 8, 27-660 Koprzywnica | |
| Nazwa: Rozbudowa sieci wodociągowej i kanalizacji sanitarnej wraz z przyłączami w msc. Chmielnik, gm. Chmielnik. | |
| Tytuł rysunku: Schemat montażu węzłów | Data: 10.2021 |
| Investor: Gmina CHMIELNIK Plac Kościuszki 7, 26-020 Chmielnik | Skala: 1:20 |
| Projektant: Radosław Szlichta Upr. bud. PDK/0137/P00S/09 | Podpis: |
| Opracował: mgr inż. Magdalena Kułaga-Rak | 7 |
| Sprawdził: mgr inż. Wojciech Pasek Upr. bud. PDK/0302/PWOS/19 | |

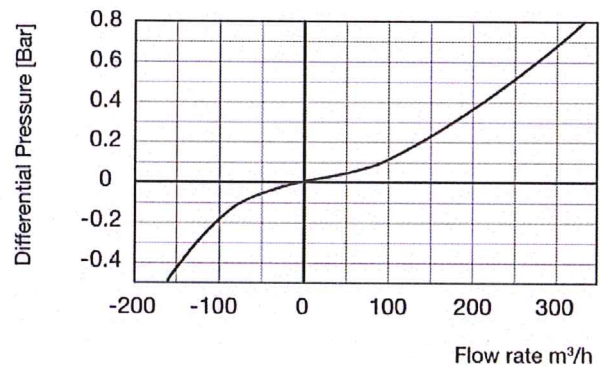
Schemat studzienki napowietrzająco – odpowietrzającej z zaworem automatycznie – kinetycznym, 2 – stopniowym, do zabudowy podziemnej



Automatic air discharge



Air and vacuum flow rate



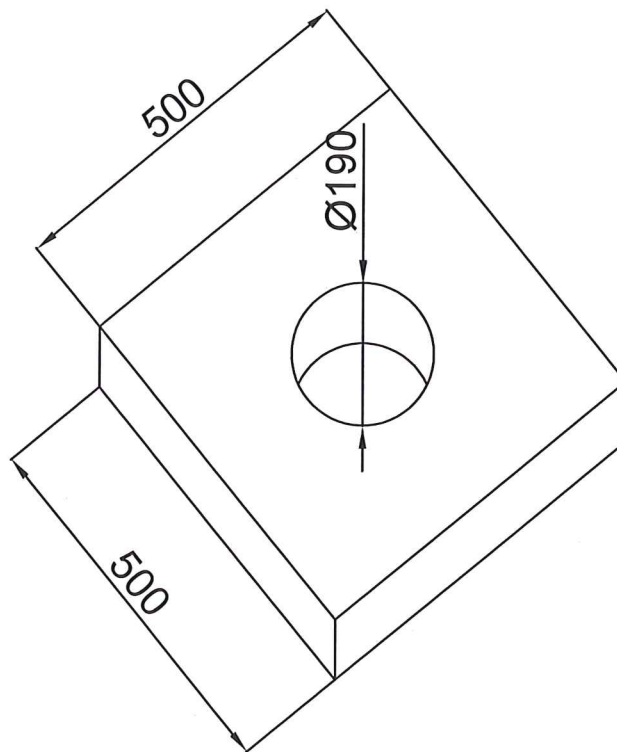
Wykaz elementów budowy:

| | | | |
|--|---|------------------------------------|------------------------------|
| 1. Pokrywa | Polipropylen | 11. Podpórka uszczelki rozwijalnej | Wzmocniony poliamid |
| 2. Korpus studzienki | PVC | 12. Zawleczka | Stal nierdzewna |
| 3. Osłona | Pianka pokryta aluminium | 13. Pływak | Splieniony polipropylen |
| 4. Mostek oporowy | Wzmocniony poliamid | 14. Korpus | Wzmocniony poliamid |
| 5. Drażek oporowy | Stal nierdzewna | 15. Podstawa zaworu | Wzmocniony poliamid |
| 6. Zawleczka | Stal nierdzewna | 16. O-ring | Guma NBR |
| 7. Zawór zwrotny | POM/guma NBR/stal nierdzewna | 17. Podstawa zaworu | Żeliwo sferoidalne |
| 8. Pokrywa | Wzmocniony poliamid | 18. Szybko złączka odwodnienia | Polipropylen |
| 9. Uszczelka rozwijana z klapką uszczelniającą | Wzmocniony poliamid/guma EPDM/stal nierdzewna | 19. Zawór zwrotny | POM/guma NBR/stal nierdzewna |
| 10. O-ring | Guma NBR | 20. Adaptor | Stal nierdzewna |

| | |
|--|---------|
| RRS-Projekt, Radosław Szlichta Koprzywnica ul. Leśna 8, 27-660 Koprzywnica | |
| Nazwa: Rozbudowa sieci wodociągowej i kanalizacji sanitarnej wraz z przyłączami w msc. Chmielnik, gm. Chmielnik | |
| Tytuł rysunku: Schemat studzienki napowietrzająco-odpowietrzająca, z zaworem automatycznie-kinetycznym, 2-stopniowym, do zabudowy podziemnej | |
| Data: 10.2021 | |
| Inwestor: Gmina CHMIELNIK Plac Kościuszki 7, 26-020 Chmielnik | |
| Skala: --- | |
| Projektował: Radosław Szlichta Upr. bud. PDK/0137/P00S/09 | Podpis: |
| Opracował: mgr inż. Magdalena Kułaga-Rak | |
| Sprawił: mgr inż. Wojciech Pasek Upr. bud. PDK/0302/PWOS/19 | |
| Nr rysunku: 8 | |

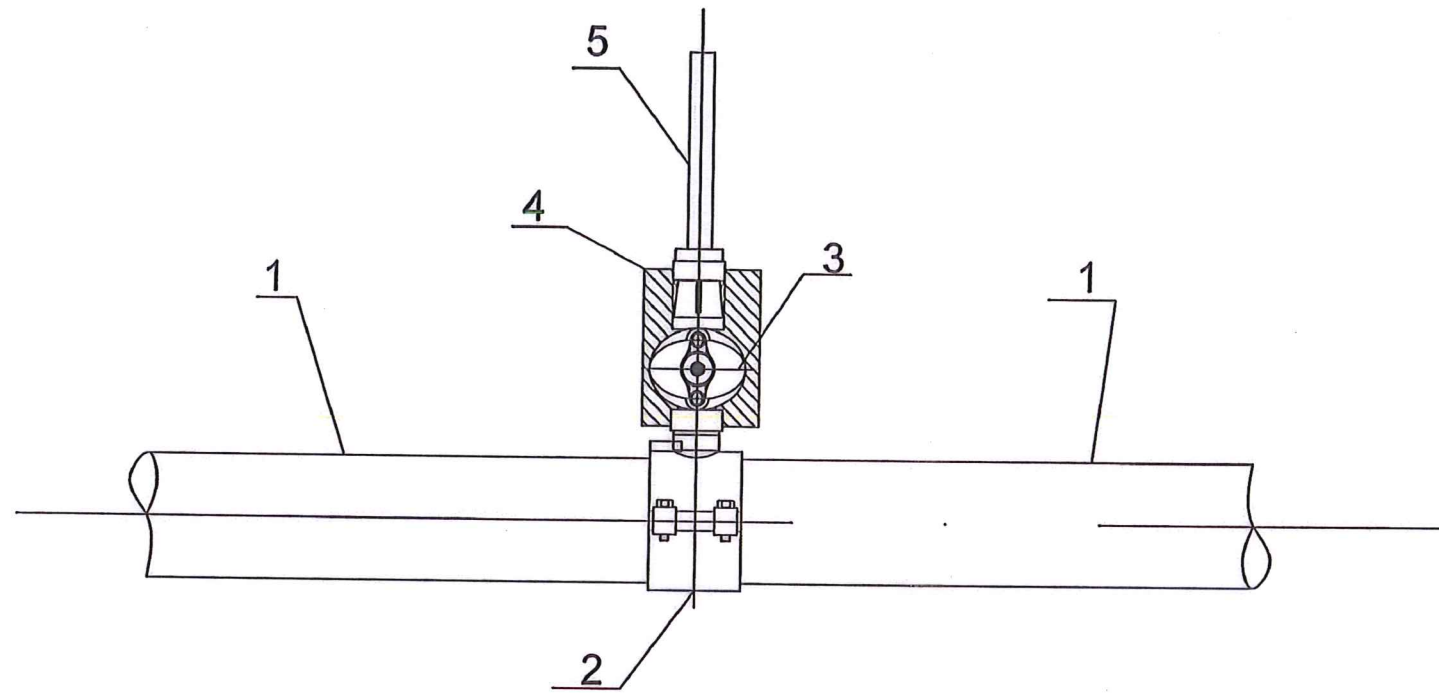
Obruk skrzynki do zasuw

Obruk zasuw

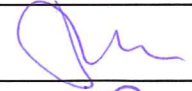



| | | |
|---|--|------------------|
| RRS-Projekt, Radosław Szlichta Koprzywnica ul. Leśna 8, 27-660 Koprzywnica | | |
| Nazwa obiektu budowlanego: Rozbudowa sieci wodociągowej i kanalizacji sanitarnej wraz z przyłączami w msc. Chmielnik, gm. Chmielnik. | | |
| Tytuł rysunku: Obruk skrzynki do zasuw | | Data: 10.2021 |
| Inwestor: Gmina CHMIELNIK Plac Kościuszki 7, 26-020 Chmielnik | | Skala: --- |
| Projektant: Radosław Szlichta Upr. bud. PDK/0137/P00S/09 | | Nr rysunku: 9 |
| Opracował: mgr inż. Magdalena Kułaga-Rak | | |
| Sprawdził: mgr inż. Wojciech Pasek Upr. bud. PDK/0302/PWOS/19 | | |

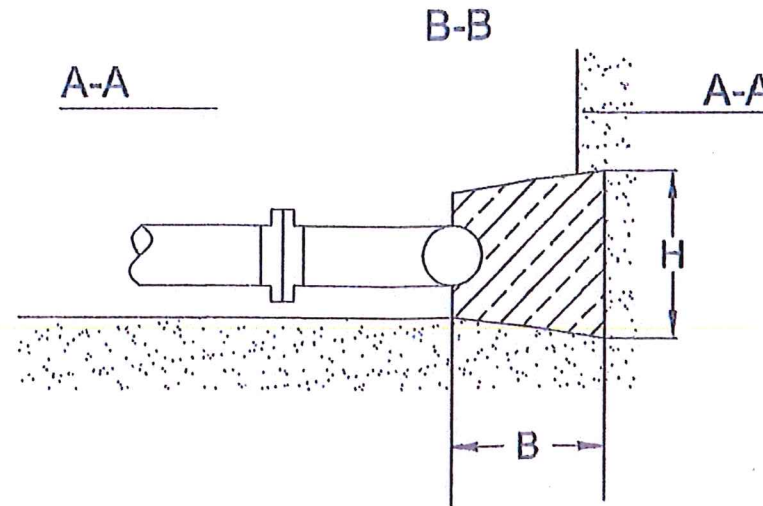
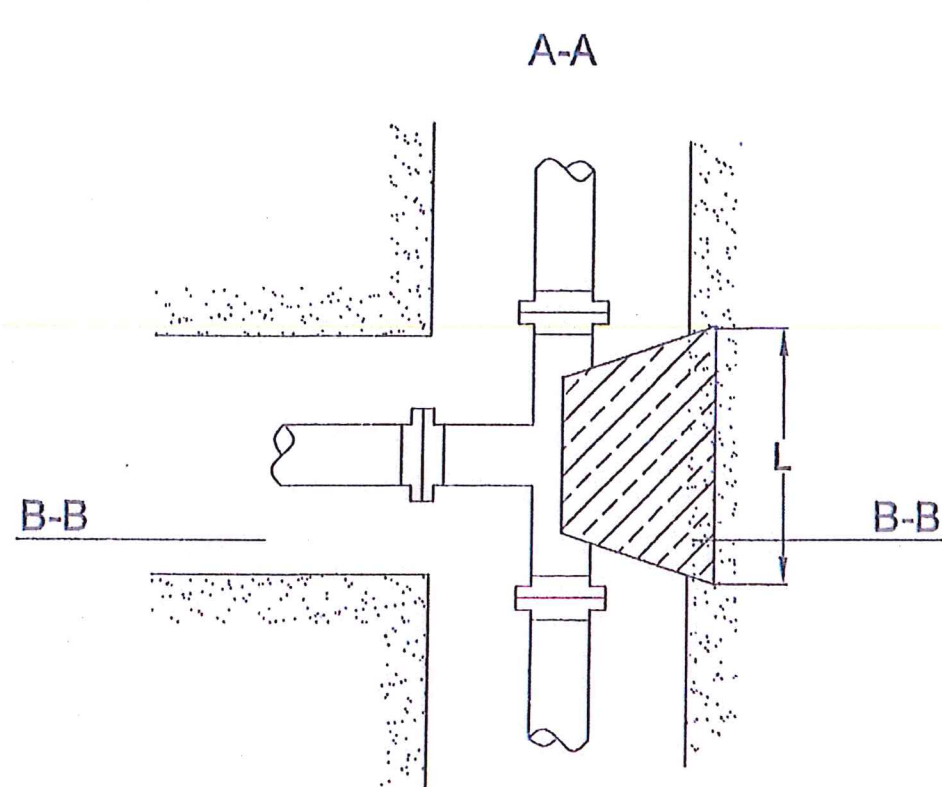
Schemat przyłącza wodociągowego



| | |
|---|--|
| 5 | Rura PE100RC $\phi 40$ |
| 4 | Blok podporowy –prefabrykat |
| 3 | Zasuwa do przyłączy domowych DN1/1/4" |
| 2 | Obejma do nawiercania z odejściem 1/1/4" |
| 1 | Rura PE100RC $\phi 110$ |

| | |
|--|--|
| RRS-Projekt, Radosław Szlichta Koprzywnica ul. Leśna 8, 27-660 Koprzywnica | |
| Nazwa: Rozbudowa sieci wodociągowej i kanalizacji sanitarnej wraz z przyłączami w msc. Chmielnik, gm. Chmielnik. | |
| Tytuł rysunku: Schemat przyłącza domowego | Data: 10.2021 |
| Investor: Gmina CHMIELNIK Plac Kościuszki 7, 26-020 Chmielnik | Skala: 1:----- |
| Projektant: Radosław Szlichta Upr. bud. PDK/0137/P00S/09 | Podpis:  |
| Opracował: mgr inż. Magdalena Kułaga-Rak | Nr rysunku: 10 |
| Sprawdził: mgr inż. Wojciech Pasek Upr. bud. PDK/0302/PWOS/19 | Podpis:  |

BLOK OPOROWY DLA TRÓJNIKÓW

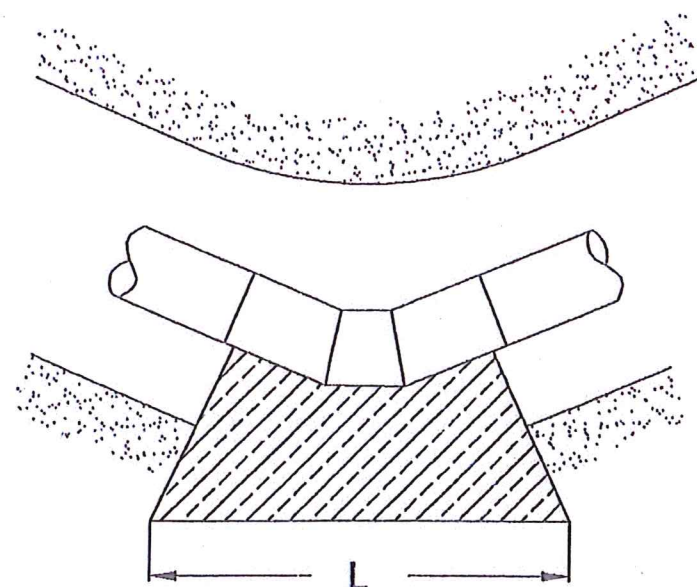


Minimalne wymiary bloków oporowych

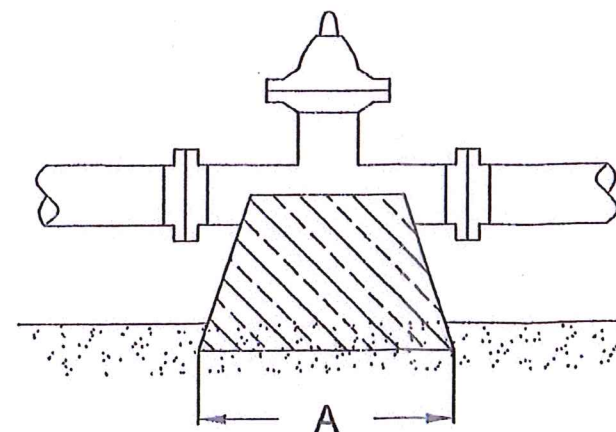
L - długość bloku oporowego [m]
 H - wysokość bloku oporowego [m]
 B - szerokość bloku oporowego [m]

| | TRÓJNIK | ŁUK 90° | ŁUK 15° |
|-----------|-----------------------------------|-----------------------------------|-----------------------------------|
| Ø 110/125 | L = 0,15m H = 0,7m B = 0,6m | L = 0,15m H = 0,7m B = 0,6m | L = 0,15m H = 0,7m B = 0,6m |

BLOK OPOROWY DLA KOLAN I ŁUKÓW



BLOK PODPOROWY DLA ZASUW



RRS-Projekt, Radosław Szlichta
 Koprzywnica ul. Leśna 8, 27-660 Koprzywnica

Nazwa: Rozbudowa sieci wodociągowej i kanalizacji sanitarnej wraz z przyłączami
 w msc. Chmielnik, gm. Chmielnik

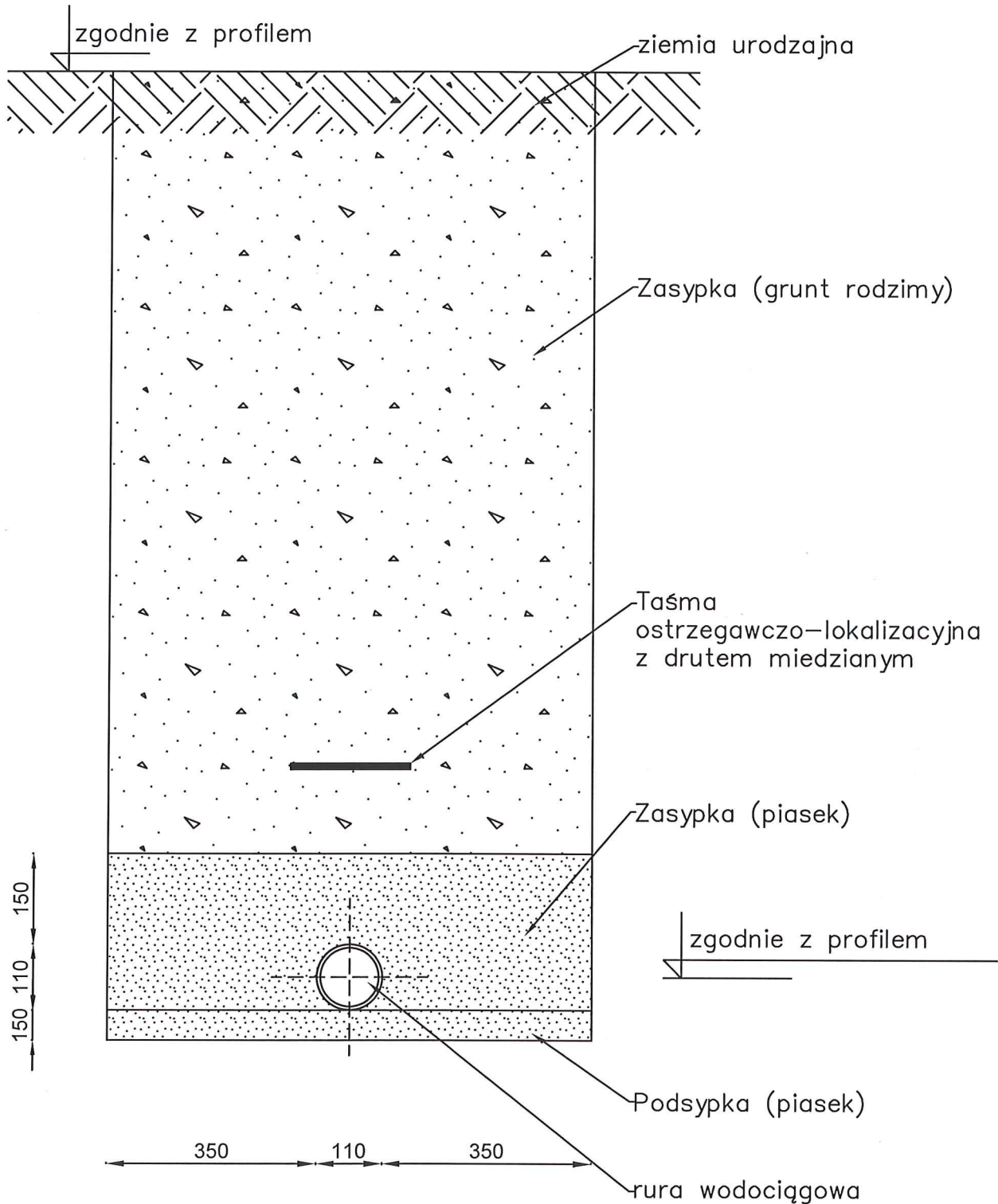
Tytuł rysunku: Bloki oporowe
 Data: 10.2021

Inwestor: Gmina CHMIELNIK
 Plac Kościuszki 7, 26-020 Chmielnik
 Skala: 1:----

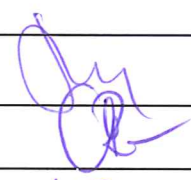

Projektował: Radosław Szlichta
 Upr. bud. PDK/0137/P00S/09
 Podpis: [Signature]
 Nr rysunku: 11

Opracował: mgr inż. Magdalena Kułaga-Rak
 Sprawdził: mgr inż. Wojciech Pasek
 Upr. bud. PDK/0302/PWOS/19
 Podpis: [Signature]

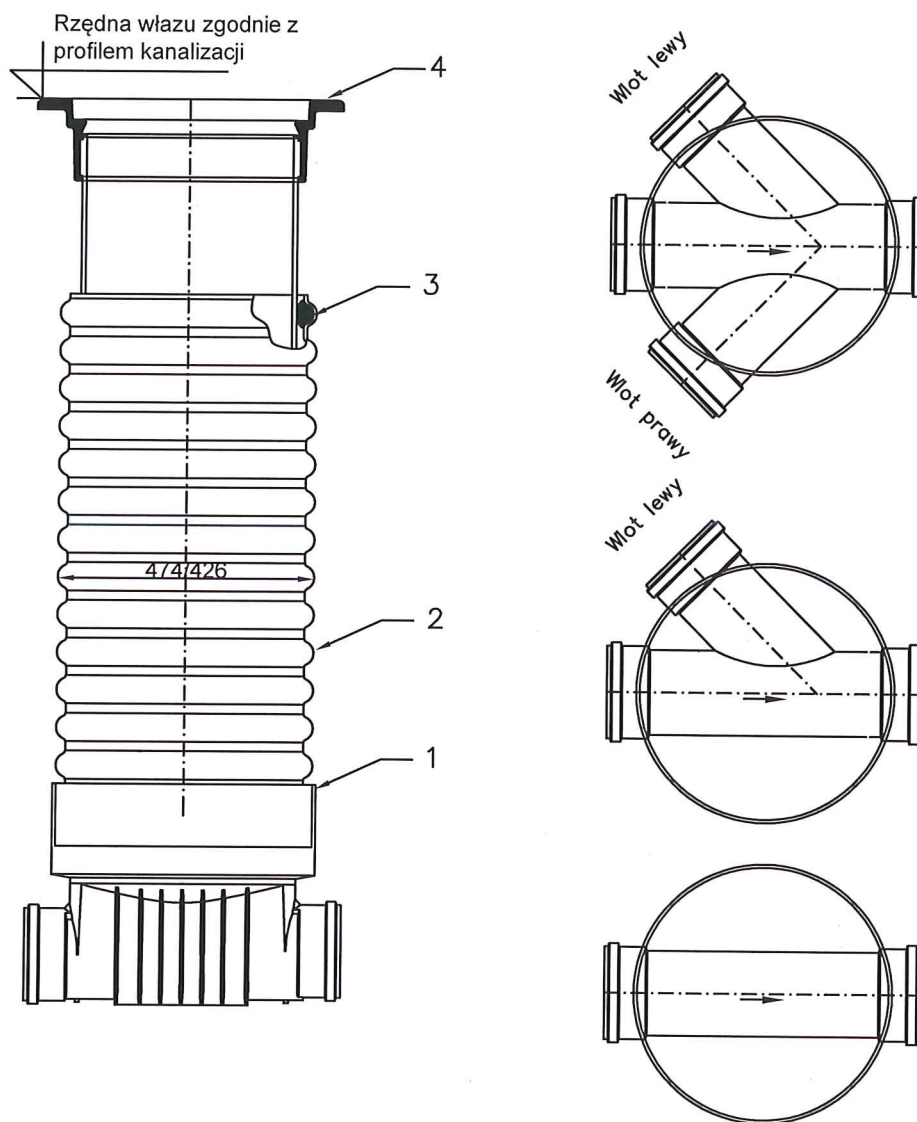
Ułożenie wodociągu w wykopie



Wykop wąskoprzestrzenny zabezpieczony za pomocą szalunku przenośnego typu BOX

| | |
|---|--|
| RRS-Projekt, Radosław Szlichta Koprzywnica ul. Leśna 8, 27-660 Koprzywnica | |
| Nazwa obiektu budowlanego: Rozbudowa sieci wodociągowej i kanalizacji sanitarnej wraz z przyłączami w msc. Chmielnik, gm. Chmielnik. | |
| Tytuł rysunku: Ułożenie wodociągu w wykopie | Data: 10.2021 |
| Investor: Gmina CHMIELNIK Plac Kościuszki 7, 26-020 Chmielnik | Skalca: --- |
| Projektant: Radosław Szlichta Upr. bud. PDK/0137/P00S/09 |   |
| Opracował: mgr inż. Magdalena Kułaga-Rak | |
| Sprawił: mgr inż. Wojciech Pasek Upr. bud. PDK/0302/PWOS/19 | |
| 12 | |

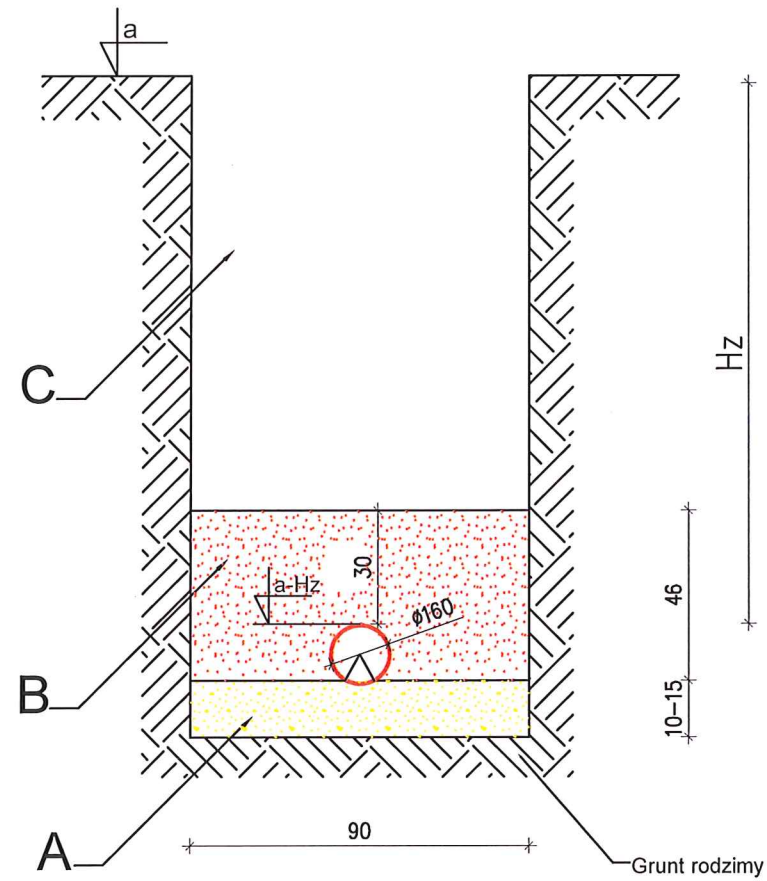
Studzienka kanalizacyjna $\varnothing 425$ dla rur PVC-U i rury trzonowej PP-B – rys. poglądowy



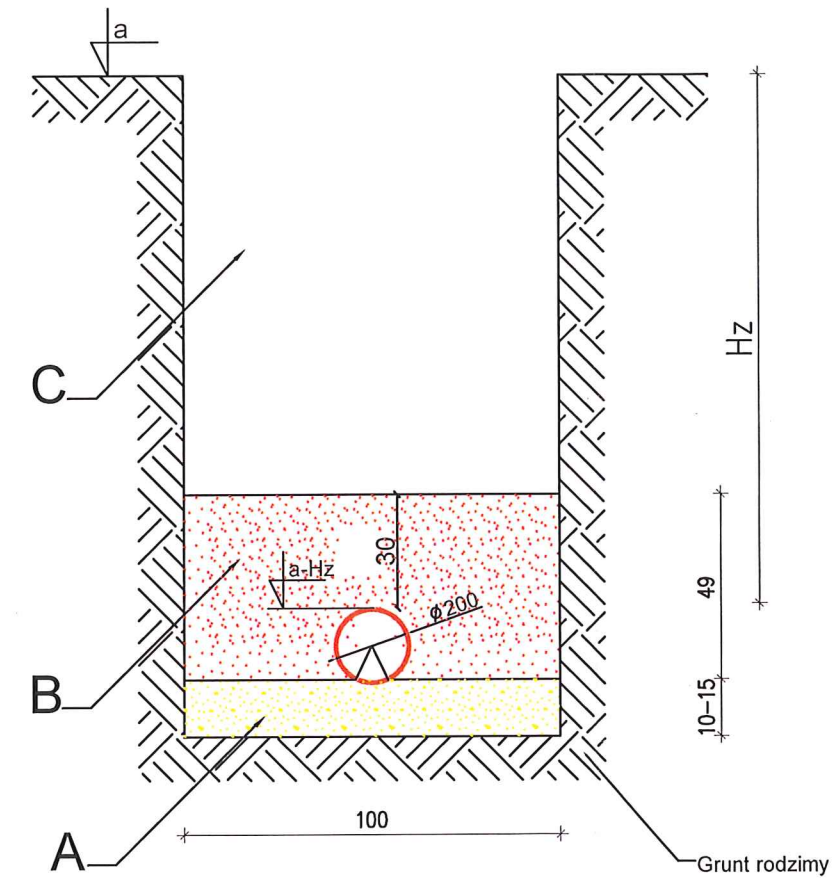
1. Kineta z PP-B $\varnothing 425$ do rury trzonowej z PP-B
2. Rura trzonowa $\varnothing 425$ z PP-B
3. Uszczelka do rury $\varnothing 425$
4. Teleskop typ 425 wg PN-EN 124

| | | | |
|--|--|---|--------------------|
| RRS-Projekt, Radosław Szlichta Koprzywnica ul. Leśna 8, 27-660 Koprzywnica | | | |
| Nazwa: Rozbudowa sieci wodociągowej i kanalizacji sanitarnej w msc. Chmielnik, gm. Chmielnik. | | | |
| Tytuł rysunku: Studzienka kanalizacyjna $\varnothing 425$ – rys. poglądowy | | | Data: 10.2021 |
| Inwestor: Gmina LIPNIK 27-540 Lipnik 20 | | | Skala: 1: - - - |
| Projektował: Radosław Szlichta Upr. bud. PDK/0137/P00S/09 | | Podpis: | |
| Opracował: mgr inż. Magdalena Kutaga-Rak | | Nr rysunku: 13 | |
| Sprawdził: mgr inż. Wojciech Pasek Upr. bud. PDK/0302/PWOS/19 | | Podpis: | |

Posadowienie kanału 160
z rur PCV-U



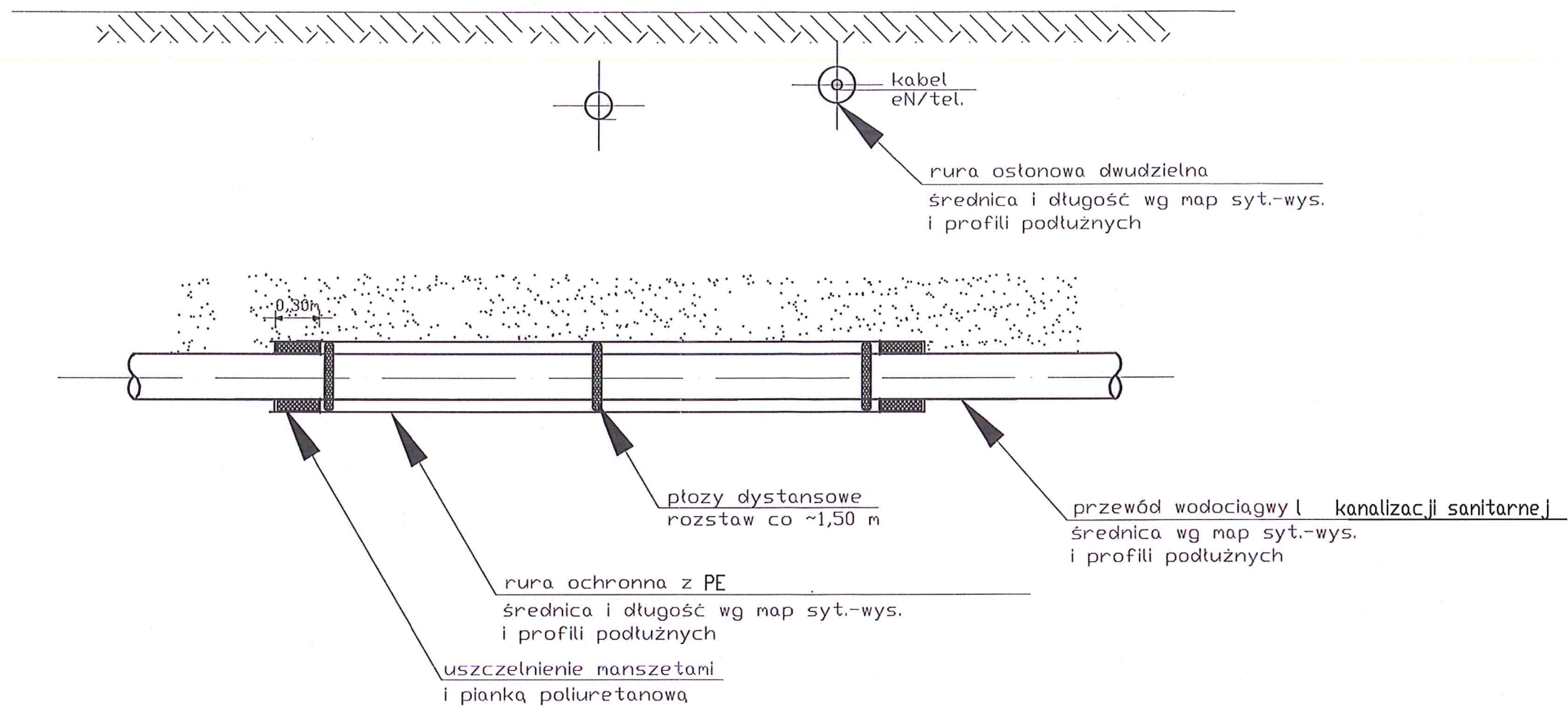
Posadowienie kanału 200
z rur PCV-U



A – podsypka z piasku lub pospółki zagęszczona do min $D=85\%$ na podłożu rodzimym
 B – obsypka z piasku zagęszczonego do wys. 30 cm ponad zwińczenie rury
 C – zasyпка gruntem rodzimym lub gruntem piaszczystym
 Hz – przykrycie kanału od powierzchni terenu

| | |
|--|-------------------|
| RRS–Projekt, Radosław Szlichta Koprywnica ul. Leśna 8, 27–660 Koprywnica | |
| Nazwa: Rozbudowa sieci wodociągowej i kanalizacji sanitarnej w msc. Chmielnik, gm. Chmielnik. | |
| Tytuł rysunku: Posadowienie kanału kanalizacji sanitarnej | Data: 10.2021 |
| Investor: Gmina CHMIELNIK Plac Kościuszki 7, 26–020 Chmielnik | Skala: --- |
| Projektant: Radosław Szlichta Upr. bud. PDK/0137/P00S/09 | Nr rysunku: 14 |
| Opracował: mgr inż. Magdalena Kułaga–Rak | |
| Sprawił: mgr inż. Wojciech Pasek Upr. bud. PDK/0302/PWOS/19 | |

Sposób rozwiązania kolizji sieci wodociągowej i kanalizacji sanitarnej z uzbrojeniem podziemnym.
Zabezpieczenie za pomocą rury ochronnej PE



| Średnica kanału [mm] | Średnica rury ochronnej materiał – PE [mm] |
|-------------------------|--|
| 110 PERC | 200 |
| 160 PVC | 250 |
| 200 PVC | 315 |

| | |
|--|------------------|
| RRS-Projekt, Radosław Szlichta Koprzywnica ul. Leśna 8, 27-660 Koprzywnica | |
| Nazwa: Rozbudowa sieci wodociągowej i kanalizacji sanitarnej w msc. Chmielnik, gm. Chmielnik. | |
| Tytuł rysunku: Schemat kolizji z uzbrojeniem podziemnym | Data: 10.2021 |
| Inwestor: Gmina CHMIELNIK Plac Kościuszki 7, 26-020 Chmielnik | Skala: 1:20 |
| Projektant: Radosław Szlichta Upr. bud. PDK/0137/P00S/09 | Podpis: |
| Opracował: mgr inż. Magdalena Kułaga-Rak | Podpis: |
| Sprowadził: mgr inż. Wojciech Pasek Upr. bud. PDK/0302/PWOS/19 | Podpis: |
| 15 | |