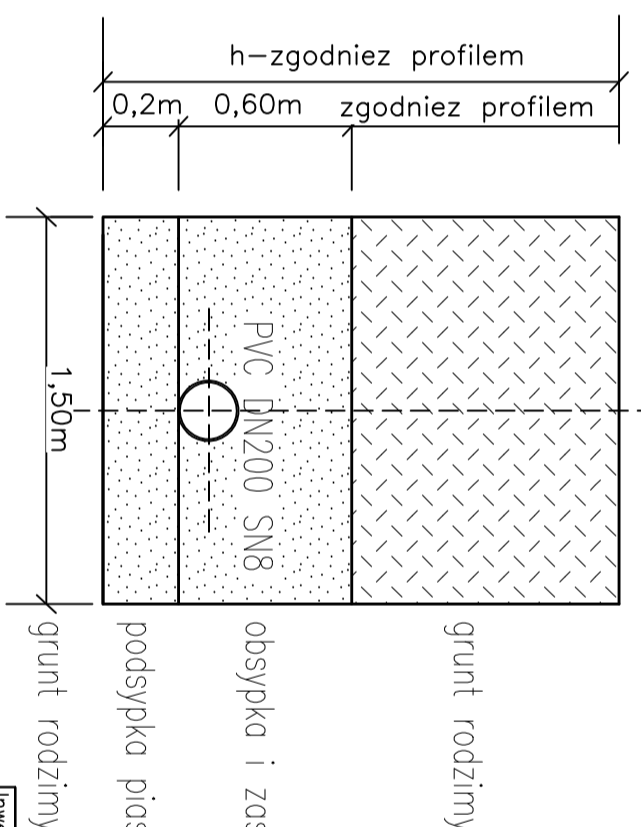
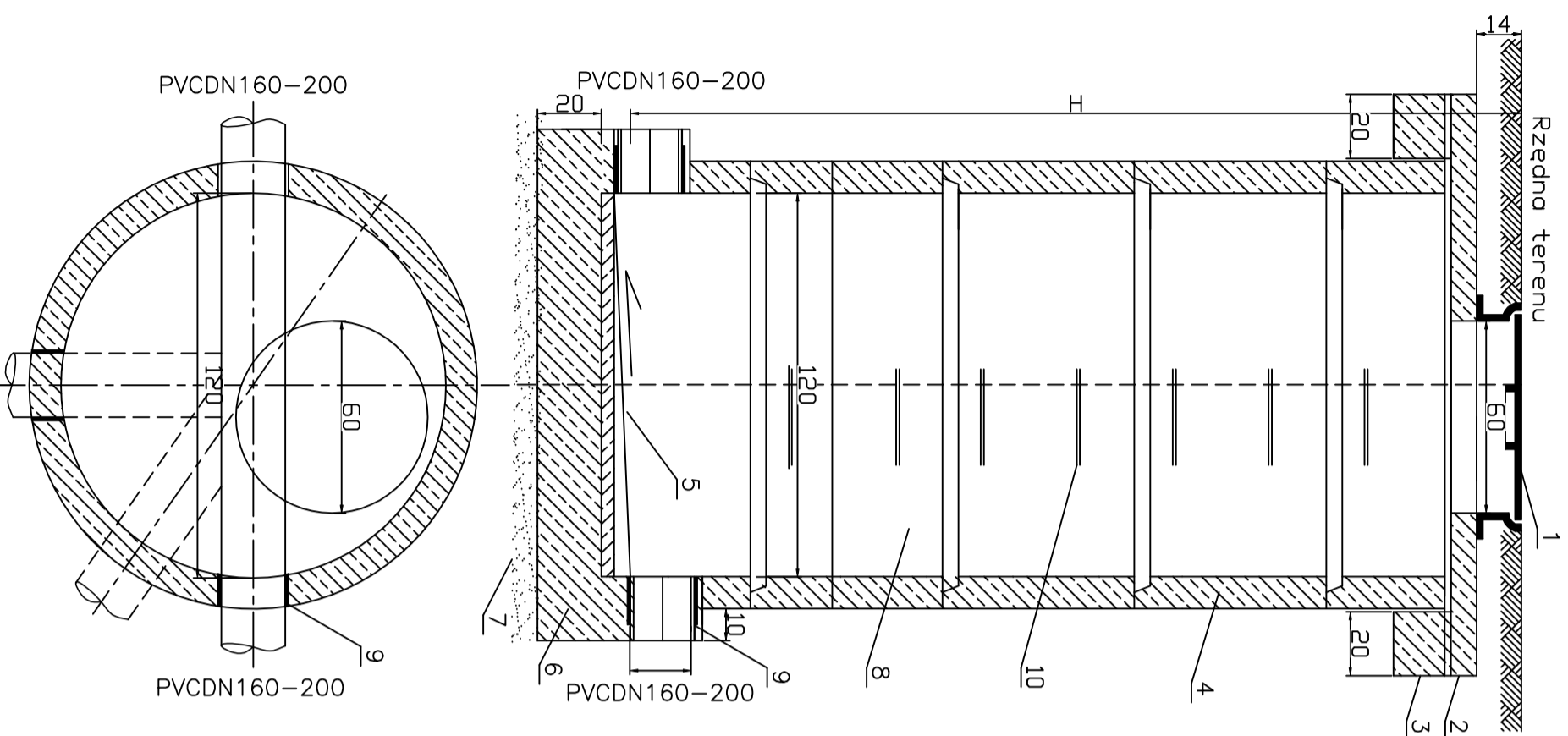


STUDZIENKA PRZELOTOWA DN1200
 Studzienka kanalizacyjna żelbetonowa DN1200

1:20



Szczegół ułożenia rury PVC w wykopie

- 1 - właz żeliwny klasy D, zabezpieczony antykorozyjnie
- 2 - płyta pokrywowa /na pierścieni/
- 3 - pierścień odciążający
- 4 - kregi komory roboczej żelbet. min. C35/45 (kineta C50)
- 5 - koryto przepływowe
- 6 - krag denny z żelbetonu C12/15
- 7 - podsypka z piasku h-20cm
- 8 - drabinka złączowa stalowa $\varnothing 30$ zabezpieczona antykorozyjnie
- 9 - uszczelnienie ściany studni w miejscu montażu króćców studziennych, przejście szczelne
- 10 - stopnie złączowe z żeliwa szarego lub prętów stalowych ocynkowanych $\varnothing 30$, rozmieszczonych co 0,3m w pionie; 0,25m w poziomie, 0,15 m od ściany studni

Inwestor: GMINA CHMIELNIK PLAC KOŚCISUSZKI 7; 26-020 CHMIELNIK		Pracownia Projektowa ul. Leśna 102A, 26-020 Chmielnik tel: 509 303-544 e-mail: kandiprojekty@gmail.com	
Inwestycja: ROZBUDOWA SIĘCI KANALIZACJI SANITARNEJ WRAZ Z PRZYTĄCZNI NA UL. BOROŃC I UL. MAKOWEJ W MŚC. ŚLADKOW MARY, GMINA CHMIELNIK - ETAP I DZ.NR 370, 600/11, 600/6, 600/7, 600/12, 600/14, 600/15, 600/16, 301/7 ORRER 260404_5.0024		Branża sanitarna - Projektant: mgr inż. Magdalena Lalewicz SWK/0155/POOS/11	
Treść rysunku: Schemat ułożenia rur w wykopie Schemat studzienek kanalizacyjnych DN1200		Branża sanitarna - Sporządził: mgr inż. Aneta Wojciechowska-Burchan SWK/0247/PWBS/17	
Data:	MARZEC 2022	Skala:	1:20
Rysunek Nr:		PB-IS-04	
Faza:		PROJEKT BUDOWLANY	
Format:		A3	
Uwaga: Niniejsza dokumentacja ani żadna jej część nie może być powielana ani rozpowszechniana bez zgody właściciela praw autorskich.			

