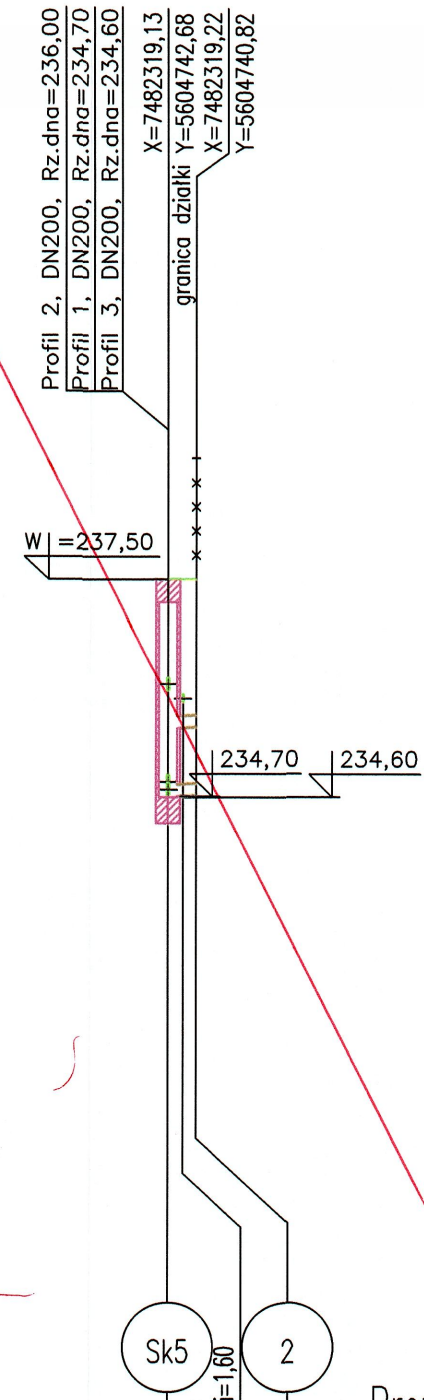


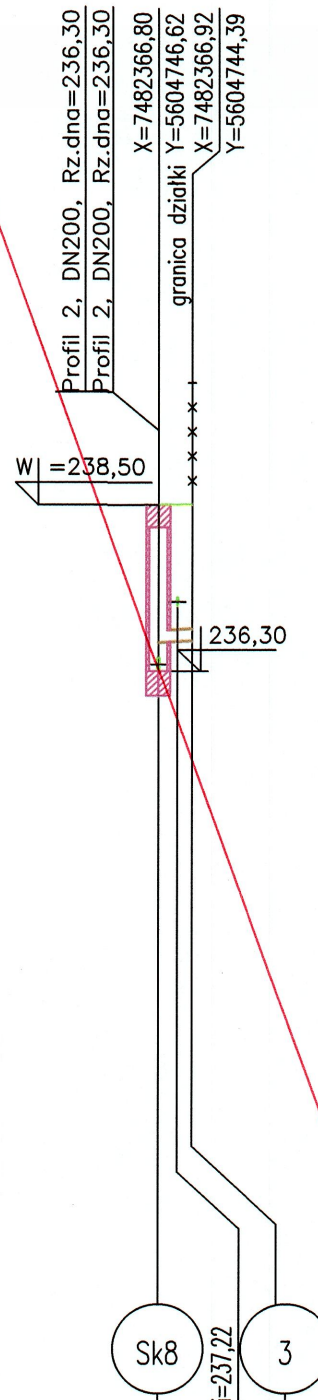
Profil 4
Poziom porównawczy 225,00

Rzędna istniejącego terenu	235,50	236,70
Rzędna dna proj. kanału	235,21	235,20
Długość odcinka	1,50	
Proj. spadek kanału, odległość	$\frac{L=1,50}{i=6,7\%}$	
Proj. średnica nominalna, materiał	DN160	
Odległości		1,50
Hektometr	OO	



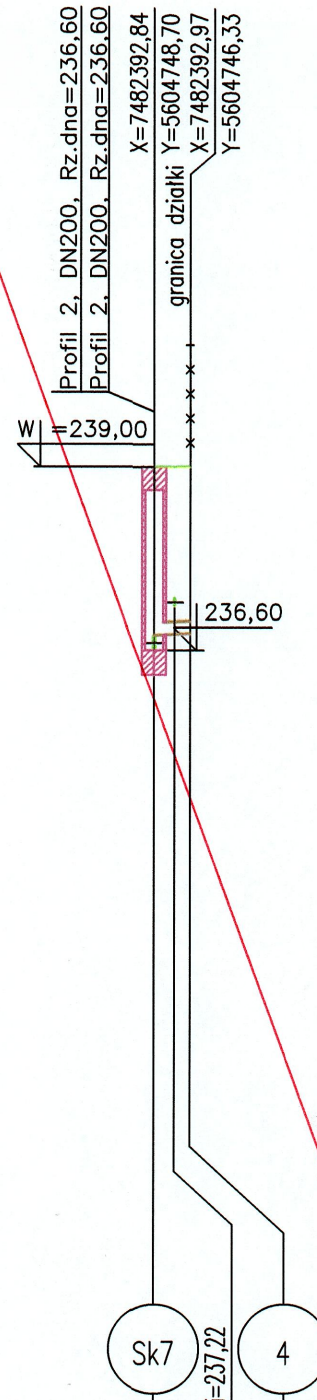
Profil 5
Poziom porównawczy 225,00

Rzędna istniejącego terenu	237,50	237,50
Rzędna dna proj. kanału	235,52	235,50
Długość odcinka	1,86	
Proj. spadek kanału, odległość	$\frac{L=1,86}{i=10,7\%}$	
Proj. średnica nominalna, materiał	DN160	
Odległości		1,86
Hektometr	OO	



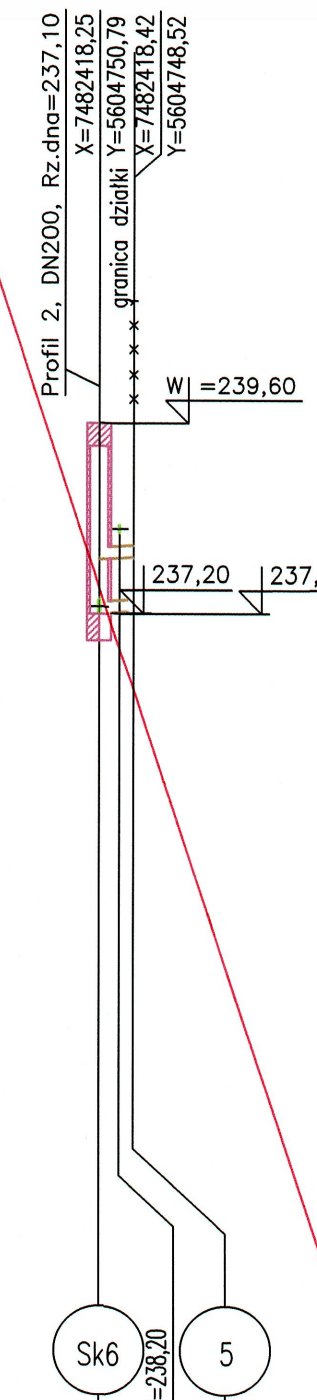
Profil 6
Poziom porównawczy 225,00

Rzędna istniejącego terenu	238,50	238,50
Rzędna dna proj. kanału	236,72	236,70
Długość odcinka	2,23	
Proj. spadek kanału, odległość	$\frac{L=2,23}{i=9,0\%}$	
Proj. średnica nominalna, materiał	DN160	
Odległości		2,23
Hektometr	OO	



Profil 7
Poziom porównawczy 225,00

Rzędna istniejącego terenu	239,00	239,00
Rzędna dna proj. kanału	236,82	236,80
Długość odcinka	2,38	
Proj. spadek kanału, odległość	$\frac{L=2,38}{i=8,4\%}$	
Proj. średnica nominalna, materiał	DN160	
Odległości		2,38
Hektometr	OO	



Profil 8
Poziom porównawczy 225,00

Rzędna istniejącego terenu	239,60	239,60
Rzędna dna proj. kanału	237,82	237,80
Długość odcinka	2,27	
Proj. spadek kanału, odległość	$\frac{L=2,27}{i=8,8\%}$	
Proj. średnica nominalna, materiał	DN160	
Odległości		2,27
Hektometr	OO	

NIEAKTUALNE

LEGENDA:

Sk6 – projektowana studzienka kanalizacyjna w technologii żelbetonowej Ø1200

UWAGA:
 1. Projektowany odcinek Ø160 zaslepić od strony granicy działki, w celu nieprzedostawania się zanieczyszczeń

Nazwa inwestycji: Rozbudowa sieci wodociągowej i kanalizacyjnej na terenie Gminy Chmielnik			
Adres: Chmielnik, Gmina Chmielnik		EKO AUDYT Sp. z o.o. ul. Szczytnicka 36/1 50-382 Wrocław tel. 71 307 03 83/800 800 250 e-mail: kontakt@eko-audyt.pl	
Inwestor: Gmina Chmielnik Plac Kościuszki 7, 26-020 Chmielnik			
		Nr projektu: 058 Nr rys.: IS-05	
Projektant: mgr inż. Marta Rudnicka 133/DOS/12		Podpis: [Signature]	
Opracował: inż. Paulina Grześkowiak		Podpis: [Signature]	
Sprawdzający: mgr inż. Sandra Bednarz DOŚ/BO/0061/16		Podpis: [Signature]	
Format: 700x297		Skala: 1:100/500	
Data: 11.12.2018		Stadium: PB	
Tytuł: PROFIL NR 4, 5, 6, 7, 8 PODŁUŻNY KANALIZACJI SANITARNEJ			