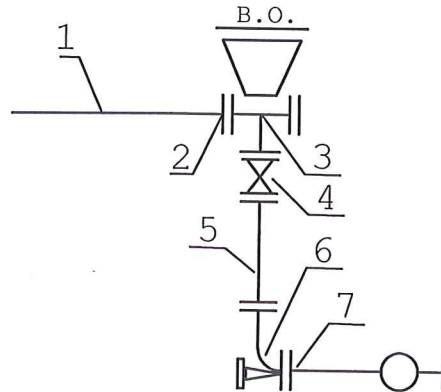


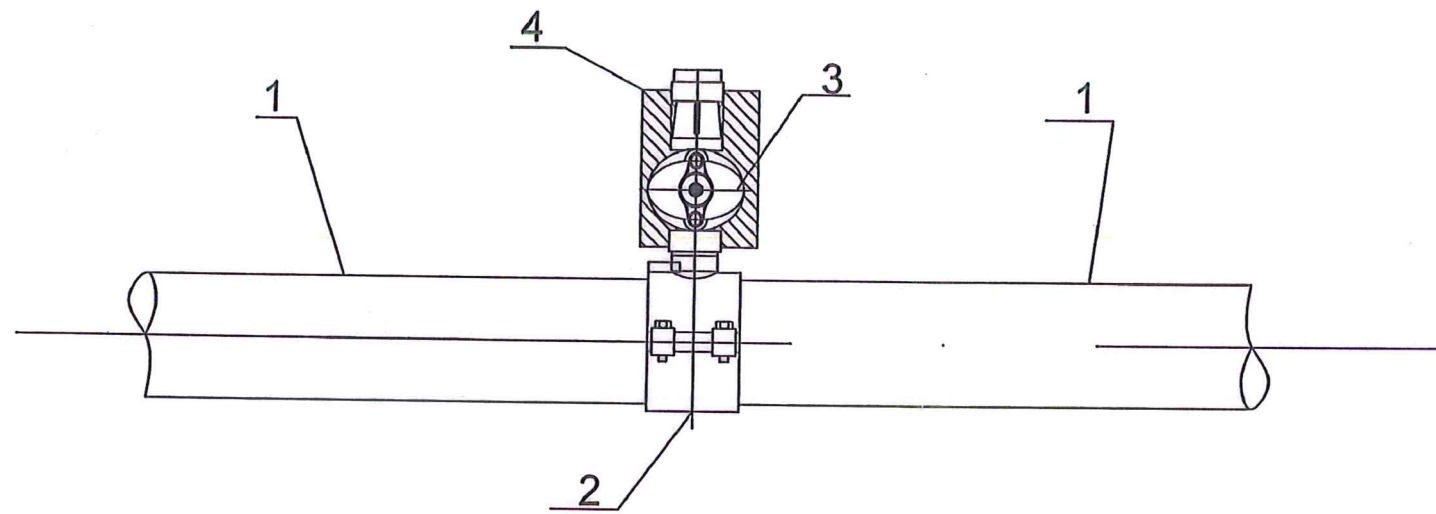
## SCHEMAT MONTAŻU WĘZŁA H1



- 1-Rura PERC 110
- 2-Połączenie kołnierzowe do rur z PE
- 3-Trójnik żel. koł. DN 100x80x100
- 4-Zasuwa żeliwna koł. miękouszczelniona DN80
  - obudowa teleskopowa
  - skrzynka uliczna
- 5-Złączka żeliwna dwukołnierzowa L=0,8-1m
- 6-Kolano kołnierzowe ze stopką N
- 7-Hydrant nadziemny DN80

RRS-Projekt, Radosław Szlichta Koprzywnica ul. Leśna 8, 27-660 Koprzywnica			
Nazwa: Rozbudowa sieci wodociągowej i kanalizacji sanitarnej w msc. Śladków Mały, gm. Chmielnik- zadanie 3.			
Tytuł rysunku: Schemat montażu węzła			Data: 06.2021
Inwestor: Gmina CHMIELNIK Plac Kościuszki 7, 26-020 Chmielnik			Skala: ----
Projektował: Radosław Szlichta Upr. bud. PDK/0137/P00S/09		Podpis:	
Opracował: mgr inż. Magdalena Kułaga-Rak		4	
Sprawdził: mgr inż. Wojciech Pasek Upr. bud. PDK/0302/PWOS/19			

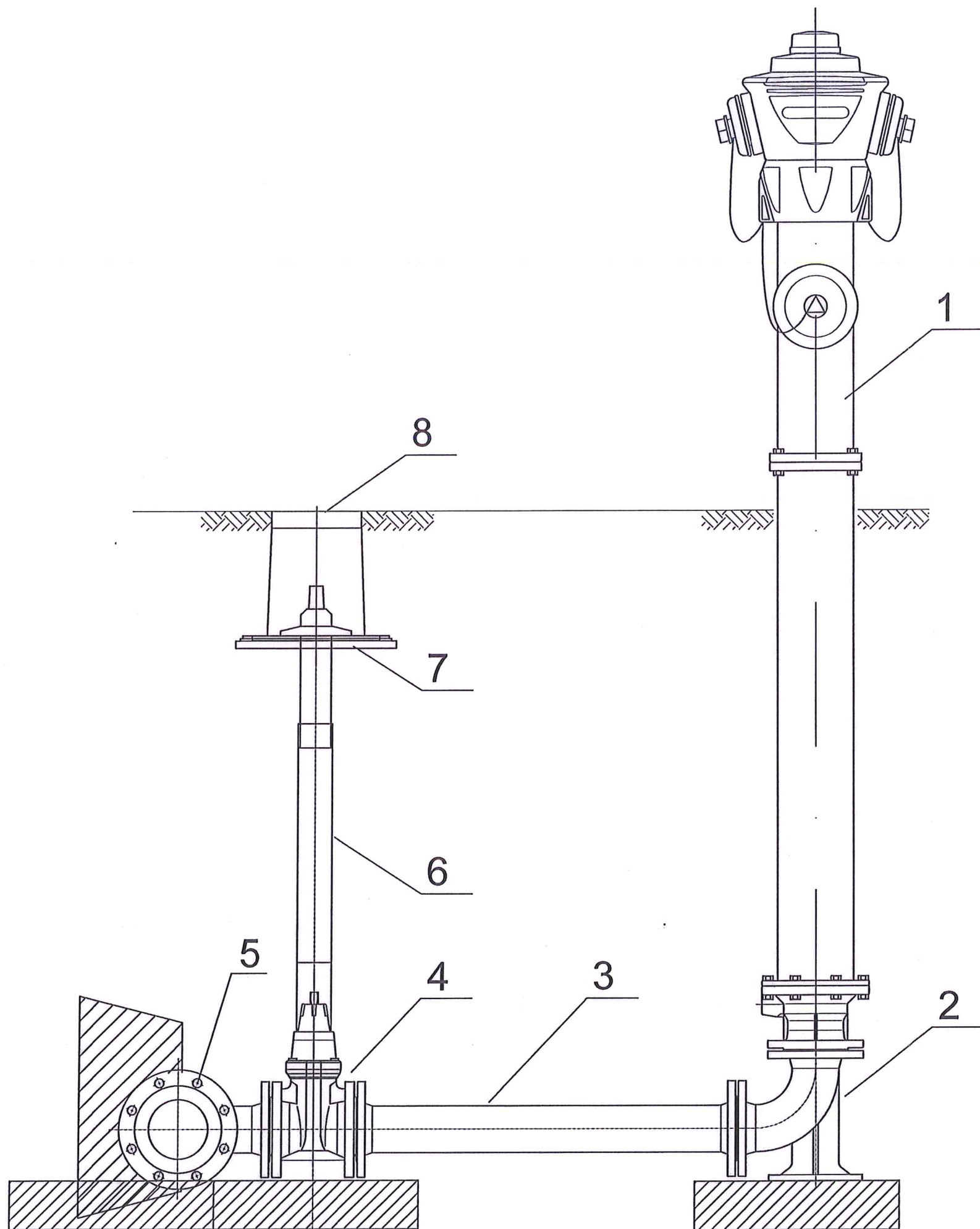
# Schemat węzła W1-W5



4	Blok podporowy –prefabrykat
3	Zasuwa do przyłączy domowych DN1/1/4"
2	Obejma do nawiercania z odejściem 1/1/4"
1	Rura PE100RC $\phi$ 110

RRS-Projekt, Radosław Szlichta Koprzywnica ul. Leśna 8, 27-660 Koprzywnica	
Nazwa: Rozbudowa sieci wodociągowej i kanalizacji sanitarnej w msc. Śladków Mały, gm. Chmielnik- zadanie 3.	
Tytuł rysunku: Schemat węzłów W1-W5	Data: 06.2021
Investor: Gmina CHMIELNIK Plac Kościuszki 7, 26-020 Chmielnik	Skala: 1:-----
Projektował: Radosław Szlichta Upr. bud. PDK/0137/P00S/09	Podpis:
Opracował: mgr inż. Magdalena Kułaga-Rak	Nr rysunku: 5
Sprawił: mgr inż. Wojciech Pasek Upr. bud. PDK/0302/PWOS/19	

# HYDRANT NADZIEMNY DN80

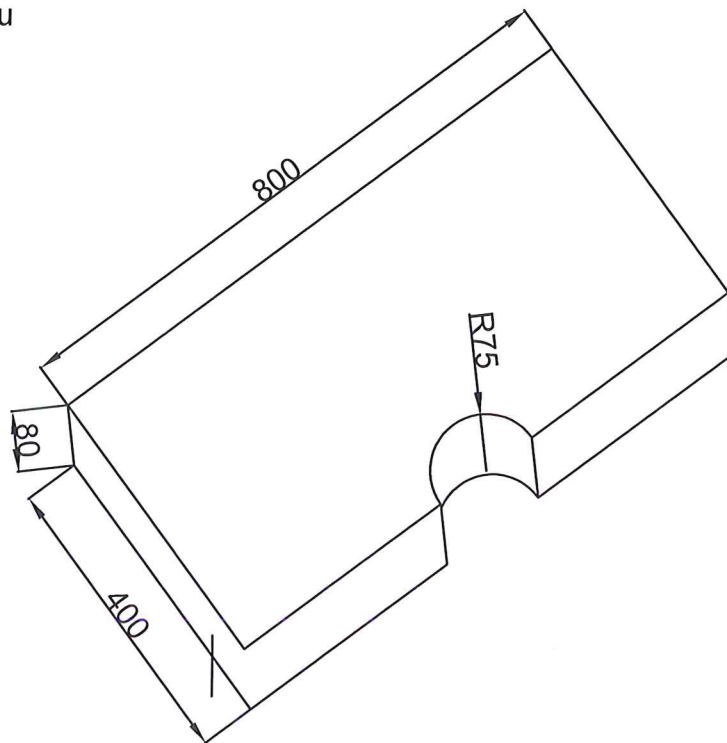


8	Skrzynka uliczna do zasuw
7	Płyta podkładowa do skrzynki ulicznej
6	Obudowa teleskopowa do zasuw
5	Trójnik żeliwny kołnierzowy DN150/80
4	Zasuwa kołnierzowa żeliwna DN 80 PN10
3	Króciec dwukołnierzowy żeliwny DN 80 PN10, L=1000mm
2	Łuk kołnierzowy 90° ze stopką, DN 80 PN10
1	Hydrant nadziemny antyzłamaniowy DN 80 PN10

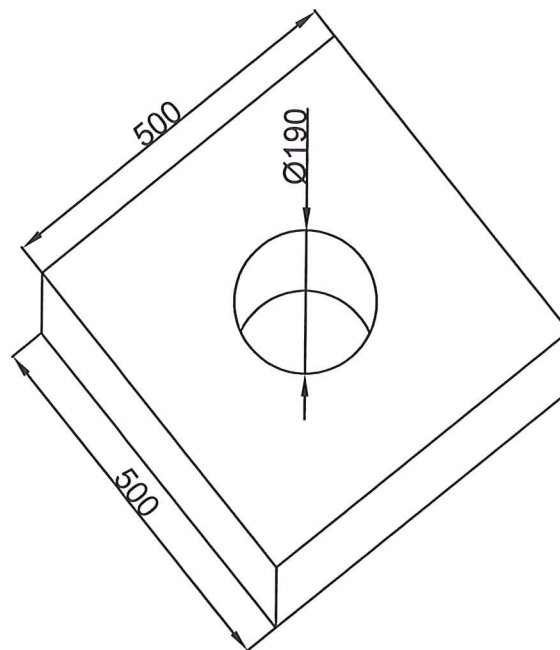
RRS-Projekt, Radosław Szlichta Koprzywnica ul. Leśna 8, 27-660 Koprzywnica	
Nazwa: Rozbudowa sieci wodociągowej i kanalizacji sanitarnej w msc. Śladków Mały, gm. Chmielnik- zadanie 3.	
Tytuł rysunku: Schemat podłączenia hydrantu nadziemnego DN80	Data: 06.2021
Inwestor: Gmina CHMIELNIK Plac Kościuszki 7, 26-020 Chmielnik	Skala: 1:20
Projektował: Radosław Szlichta Upr. bud. PDK/0137/P00S/09	Nr rysunku: 6
Opracował: mgr inż. Magdalena Kułaga-Rak	
Sprawdził: mgr inż. Wojciech Pasek Upr. bud. PDK/0302/PW0S/19	

# Obruk hydrantu i skrzynki do zasuw

Obruk hydrantu

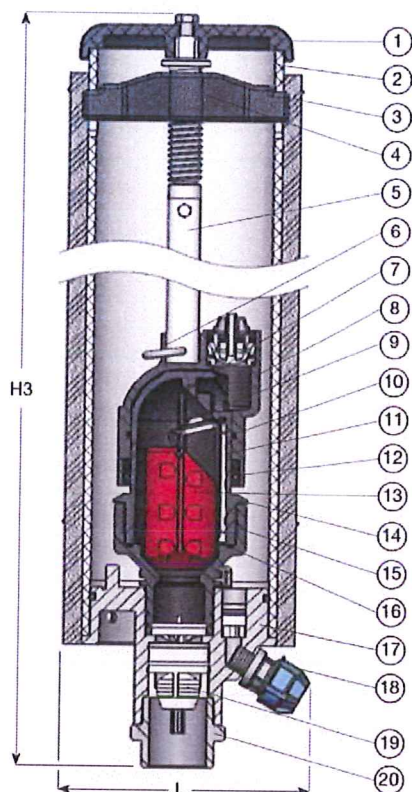


Obruk zasuw

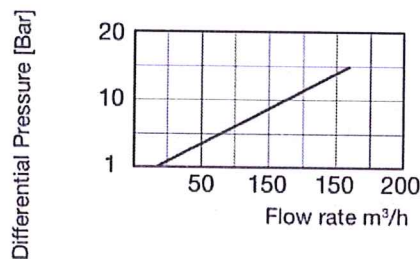


RRS-Projekt, Radosław Szlichta Koprzywnica ul. Leśna 8, 27-660 Koprzywnica	
Nazwa: Rozbudowa sieci wodociągowej i kanalizacji sanitarnej w msc. Ślasków Mały, gm. Chmielnik – zadanie 3.	
Typ rzytnika: Obruk hydrantu i skrzynki zasuw	Data: 06.2021
Inwestor: Gmina CHMIELNIK Plac Kościuszki 7, 26-020 Chmielnik	Skala: ---
Projektował: Radosław Szlichta Upr. bud. PDK/0137/P00S/09	Podpis:
Opracował: mgr inż. Magdalena Kułaga-Rak	Nr rzytnika: 7
Sprawił: mgr inż. Wojciech Pasek Upr. bud. PDK/0302/PWOS/19	

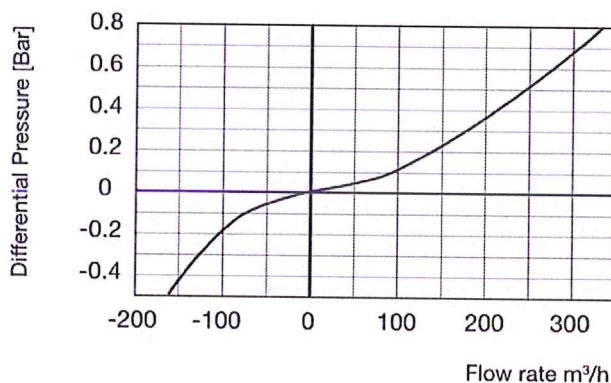
# Schemat studzienki napowietrzająco – odpowietrzającej z zaworem automatycznie – kinetycznym, 2 –stopniowym, do zabudowy podziemnej



Automatic air discharge



Air and vacuum flow rate

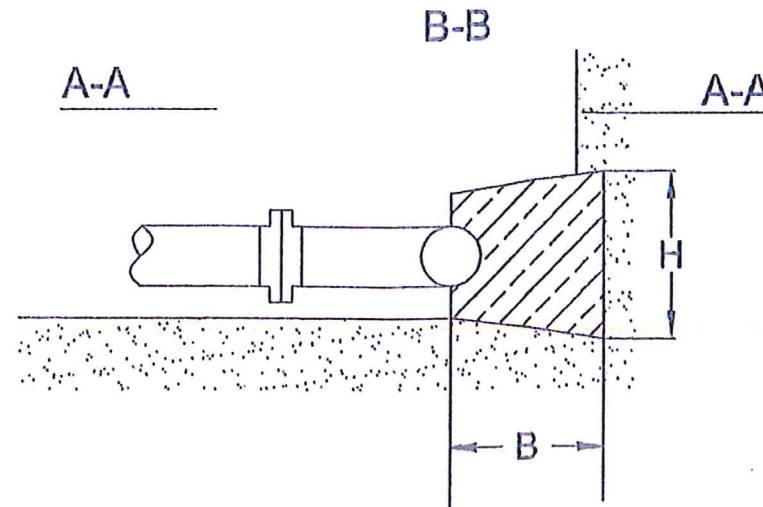
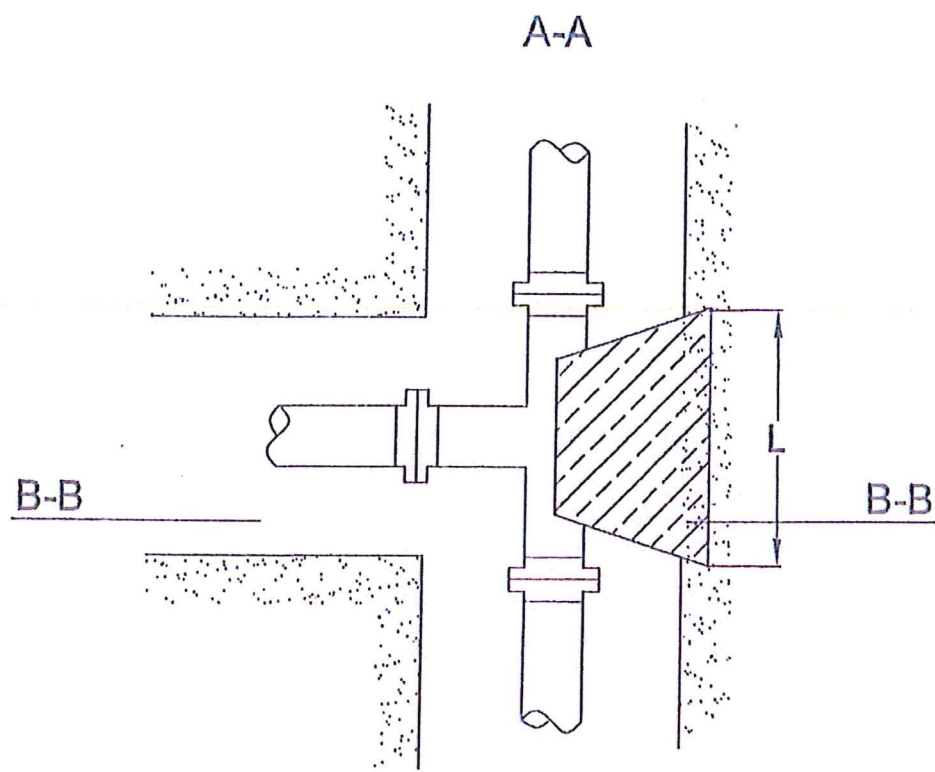


## Wykaz elementów budowy:

1. Pokrywa	Polipropylen	11. Podpórka uszczelki rozwijalnej	Wzmocniony poliamid
2. Korpus studzienki	PVC	12. Zawleczka	Stal nierdzewna
3. Osłona	Pianka pokryta aluminium	13. Plywak	Spieniony polipropylen
4. Mostek oporowy	Wzmocniony poliamid	14. Korpus	Wzmocniony poliamid
5. Drążek oporowy	Stal nierdzewna	15. Podstawa zaworu	Wzmocniony poliamid
6. Zawleczka	Stal nierdzewna	16. O-ring	Guma NBR
7. Zawór zwrotny	POM/guma NBR/stal nierdzewna	17. Podstawa zaworu	Żeliwo sferoidalne
8. Pokrywa	Wzmocniony poliamid	18. Szybko złączka odwodnienia	Polipropylen
9. Uszczelka rozwijana z klapką uszczelniającą	Wzmocniony poliamid/guma EPDM/stal nierdzewna	19. Zawór zwrotny	POM/guma NBR/stal nierdzewna
10. O-ring	Guma NBR	20. Adaptor	Stal nierdzewna

<b>RRS-Projekt, Radosław Szlichta</b> Koprzywnica ul. Leśna 8, 27-660 Koprzywnica	
Nazwa: Rozbudowa sieci wodociągowej i kanalizacji sanitarnej w msc. Śladków Mały, gm. Chmielnik – zadanie 3.	
Tytuł rysunku: Schemat studzienki napowietrzająco-odpowietrzająca, z zaworem automatycznie-kinetycznym, 2-stopniowym, do zabudowy podziemnej	Data: 06.2021
Inwestor: Gmina CHMIELNIK Plac Kościuszki 7, 26-020 Chmielnik	Skala: ---
Projektował: Radosław Szlichta Upr. bud. PDK/0137/P00S/09	Podpis:  
Opracował: mgr inż. Magdalena Kułaga-Rak	Nr rysunku: 8
Sprawdził: mgr inż. Wojciech Pasek Upr. bud. PDK/0302/PWOS/19	

BLOK OPOROWY DLA TRÓJNIKÓW

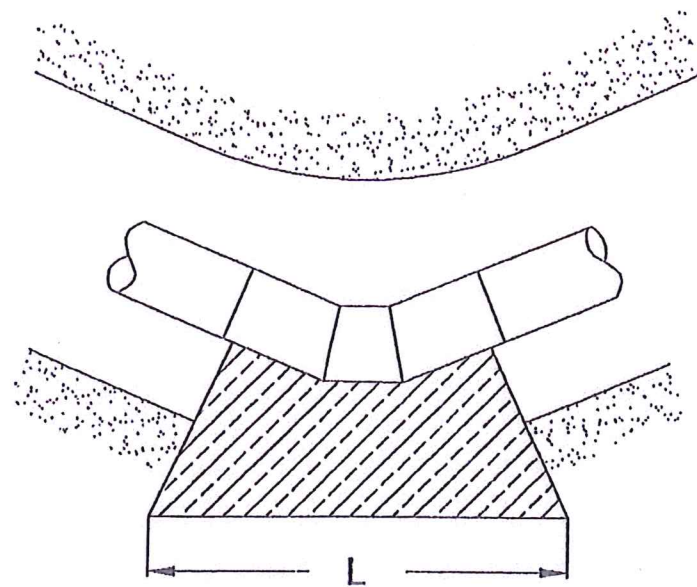


Minimalne wymiary bloków oporowych

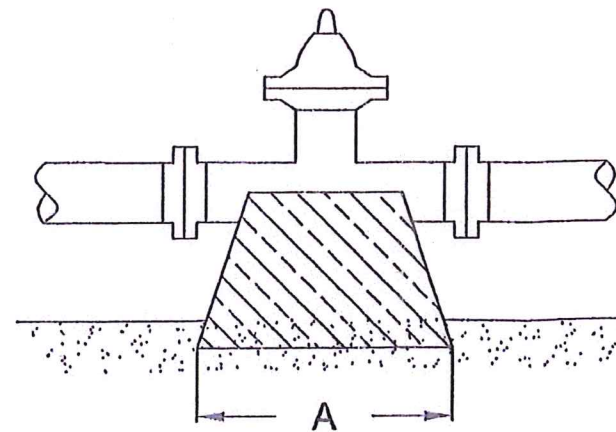
L - długość bloku oporowego [m]  
 H - wysokość bloku oporowego [m]  
 B - szerokość bloku oporowego [m]

	TRÓJNIK	ŁUK 90°	ŁUK 15°
Ø 110	L = 0,15m H = 0,7m B = 0,6m	L = 0,15m H = 0,7m B = 0,6m	L = 0,15m H = 0,7m B = 0,6m

BLOK OPOROWY DLA KOLAN I ŁUKÓW



BLOK PODPOROWY DLA ZASUW

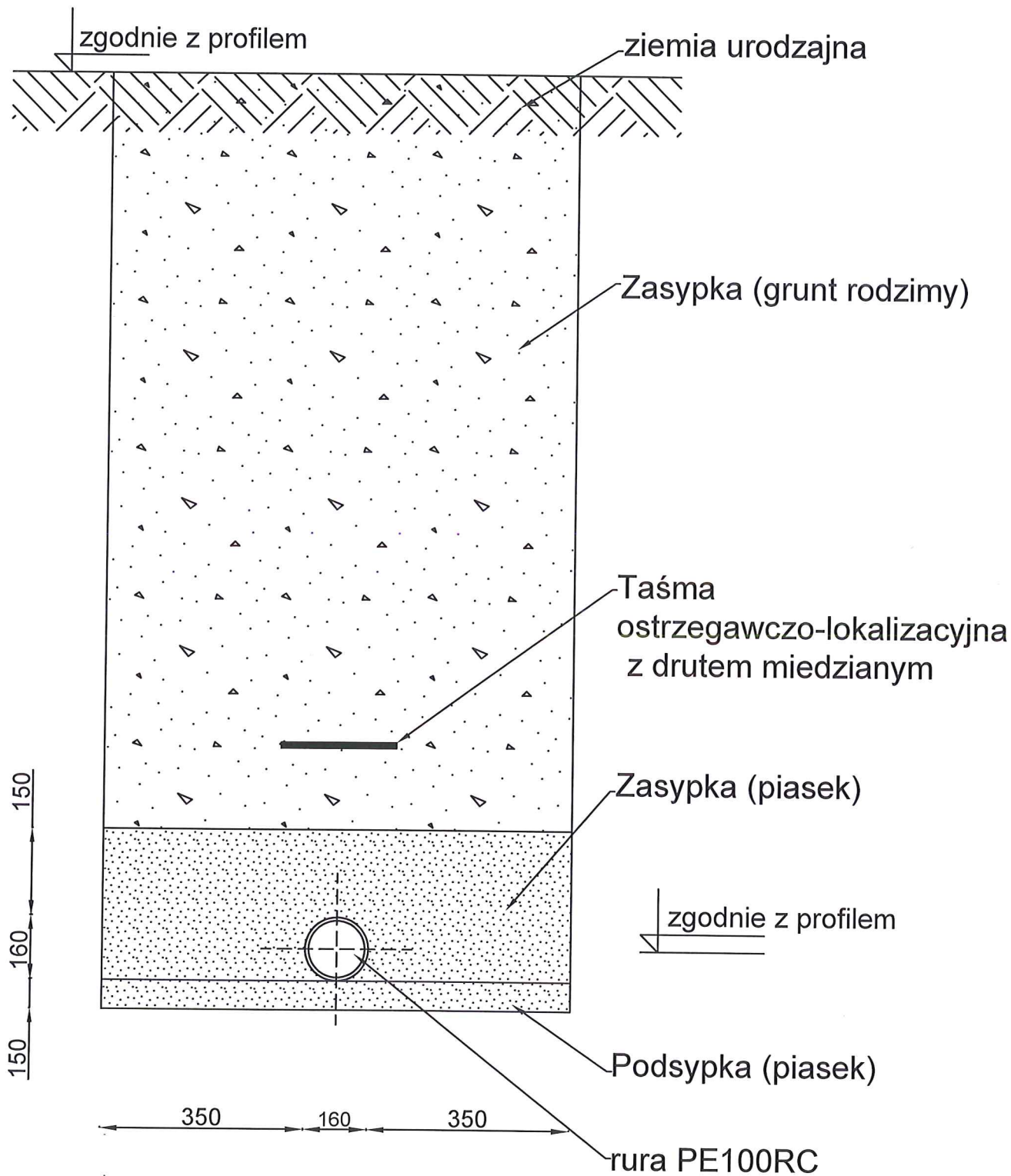


RRS-Projekt, Radosław Szlichta  
 Koprzywnica ul. Leśna 8, 27-660 Koprzywnica

Nazwa: Rozbudowa sieci wodociągowej i kanalizacji sanitarnej  
 w msc. Śladków Mały, gm. Chmielnik – zadanie 3.

Tytuł rysunku: Bloki oporowe		Data: 06.2021
Inwestor: Gmina CHMIELNIK Plac Kościuszki 7, 26-020 Chmielnik		Skala: 1:----
Projektant: Radosław Szlichta Upr. bud. PDK/0137/P00S/09	Podpis:	Nr rysunku:
Opracował: mgr inż. Magdalena Kułaga-Rak		9
Sprzedał: mgr inż. Wojciech Pasek Upr. bud. PDK/0302/PWOS/19		

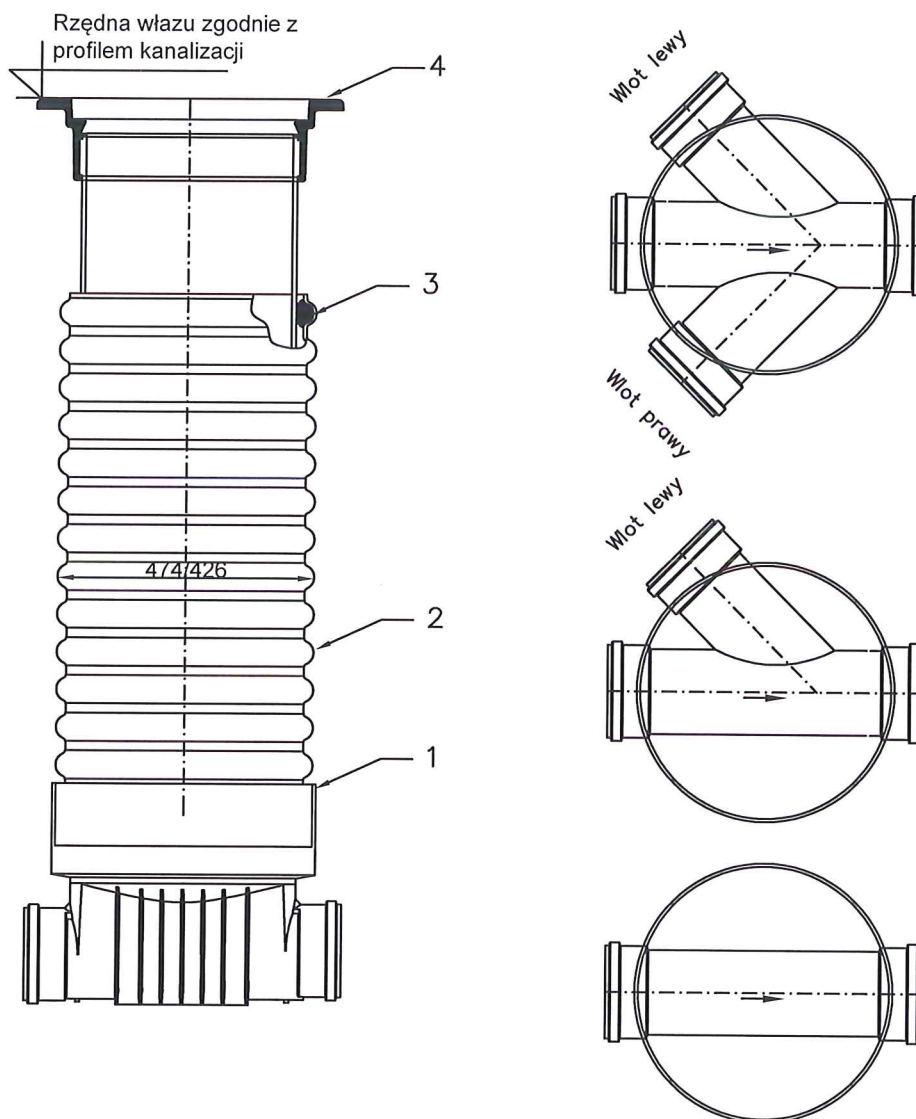
# Ułożenie wodociągu w wykopie



Wykop wąskoprzestrzenny zabezpieczony za pomocą szalunku przenośnego typu BOX

RRS-Projekt, Radosław Szlichta Koprzywnica ul. Leśna 8, 27-660 Koprzywnica	
Nazwa: Rozbudowa sieci wodociągowej i kanalizacji sanitarnej w msc. Ślasków Mały, gm. Chmielnik – zadanie 3.	
Tytuł rysunku: Ułożenie wodociągu w wykopie	
Data: 06.2021	
Inwestor: Gmina CHMIELNIK Plac Kościuszki 7, 26-020 Chmielnik	
Skala: ---	
Projektował: Radosław Szlichta Upr. bud. PDK/0137/P00S/09	Podpisał: _____
Opracował: mgr inż. Magdalena Kułaga-Rak	Nr rysunku: 10
Sprawił: mgr inż. Wojciech Pasek Upr. bud. PDK/0302/PWOS/19	

# Studzienka kanalizacyjna $\varnothing 425$ dla rur PVC-U i rury trzonowej PP-B – rys. poglądowy

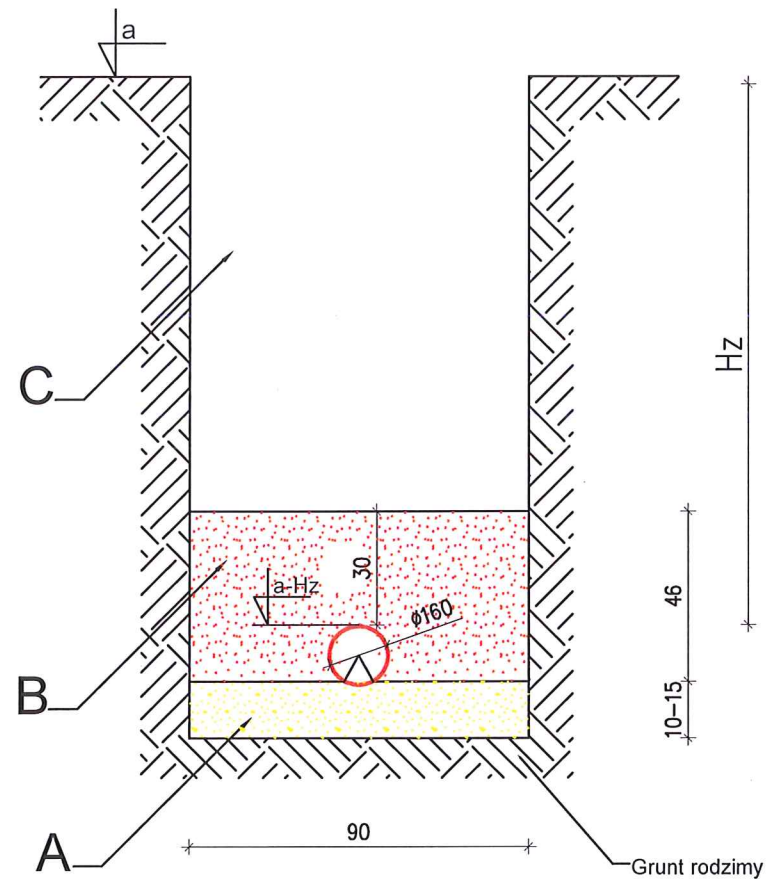


1. Kineta z PP-B  $\varnothing 425$  do rury trzonowej z PP-B
2. Rura trzonowa  $\varnothing 425$  z PP-B
3. Uszczelka do rury  $\varnothing 425$
4. Teleskop typ 425 wg PN-EN 124

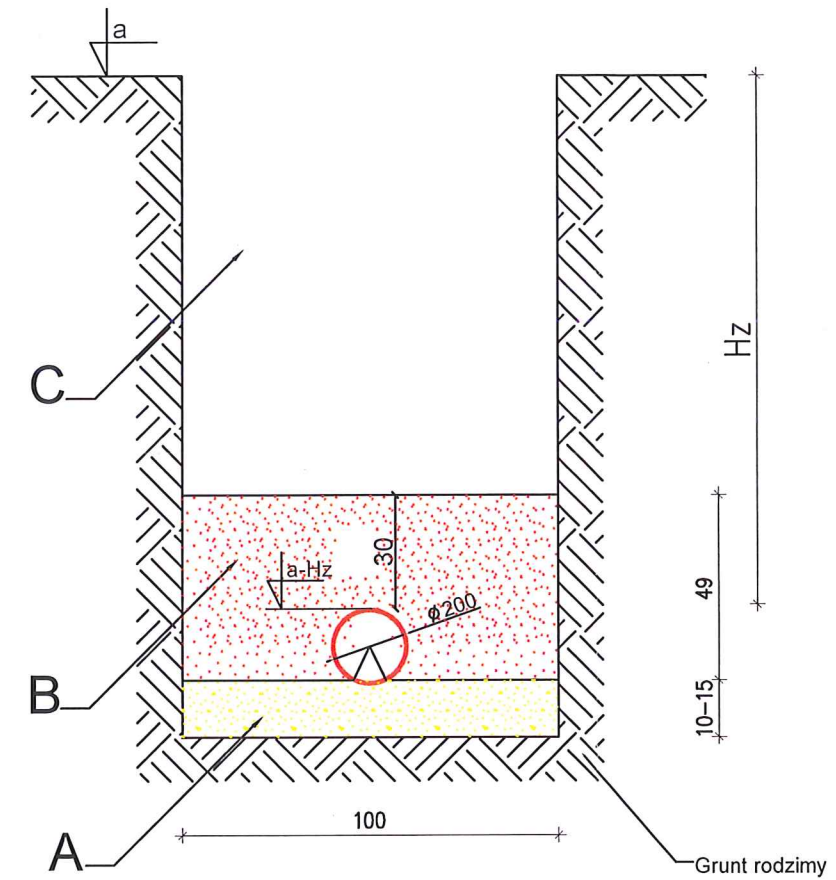
RRS-Projekt, Radosław Szlichta Koprzywnica ul. Leśna 8, 27-660 Koprzywnica			
Nazwa: Rozbudowa sieci wodociągowej i kanalizacji sanitarnej w msc. Śladków Mały, gm. Chmielnik-zadanie 3.			
Tytuł rysunku: Studzienka kanalizacyjna $\varnothing 425$ – rys. poglądowy			Data: 06.2021
Inwestor: Gmina LIPNIK 27-540 Lipnik 20			Skala: 1: - - -
Projektował: Radosław Szlichta Upr. bud. PDK/0137/P00S/09		Podpis:	
Opracował: mgr inż. Magdalena Kułaga-Rak		Nr rysunku:  <span style="font-size: 2em;">11</span>	
Sprawdził: mgr inż. Wojciech Pasek Upr. bud. PDK/0302/PWOS/19			



Posadowienie kanału 160  
z rur PCV-U



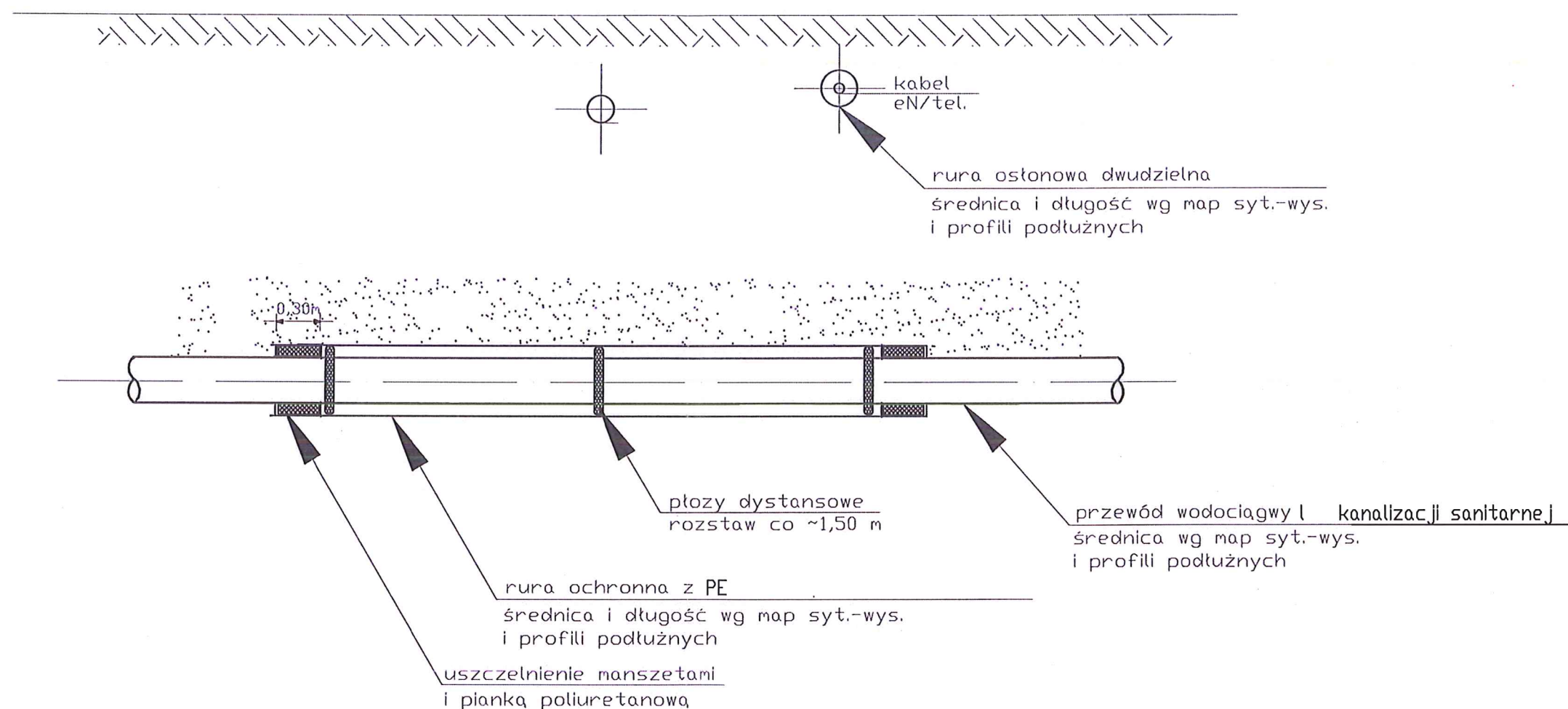
Posadowienie kanału 200  
z rur PCV-U



A – podsypka z piasku lub pospółki zagęszczona do min  $I_D=85\%$  na podłożu rodzimym  
 B – obsypka z piasku zagęszczonego do wys. 30 cm ponad zwiężczenie rury  
 C – zasyпка gruntem rodzimym lub gruntem piaszczystym  
 Hz – przykrycie kanału od powierzchni terenu

RRS-Projekt, Radosław Szlichta Koprzywnica ul. Leśna 8, 27-660 Koprzywnica	
Nazwa: Rozbudowa sieci wodociągowej i kanalizacji sanitarnej w msc. Śladków Mały, gm. Chmielnik – zadanie 3.	
Tytuł rysunku: Posadowienie kanału kanalizacji sanitarnej	Data: 06.2021
Inwestor: Gmina CHMIELNIK Plac Kościuszki 7, 26-020 Chmielnik	Skala: ---
Projektant: Radosław Szlichta Upr. bud. PDK/0137/P00S/09	Podpis:
Opracował: mgr inż. Magdalena Kułaga-Rak	Nr rysunku: 12
Sprawił: mgr inż. Wojciech Pasek Upr. bud. PDK/0302/PWOS/19	

Sposób rozwiązania kolizji sieci wodociągowej z uzbrojeniem podziemnym.  
Zabezpieczenie za pomocą rury ochronnej — PE



Średnica kanału [mm]	Średnica rury ochronnej materiał – PE [mm]
110 PERC	200
160 PVC	250
200 PVC	315

RRS-Projekt, Radosław Szlichta Koprzywnica ul. Leśna 8, 27-660 Koprzywnica	
Nazwa: Rozbudowa sieci wodociągowej i kanalizacji sanitarnej w msc. Śładków Mały, gm. Chmielnik – zadanie 3.	
Tytuł rysunku: Schemat kolizji z uzbrojeniem podziemnym	Data: 06.2021
Investor: Gmina CHMIELNIK Plac Kościuszki 7, 26-020 Chmielnik	Skala: 1:20
Projektant: Radosław Szlichta Upr. bud. PDK/0137/P00S/09	Podpis:
Opracował: mgr inż. Magdalena Kułaga-Rak	№ rysunku: 13
Sprawdził: mgr inż. Wojciech Pasek Upr. bud. PDK/0302/PWOS/19	