

Proj. skrzyżka sterownicza
przepompowni ścieków
/zakres dostawy producenta/

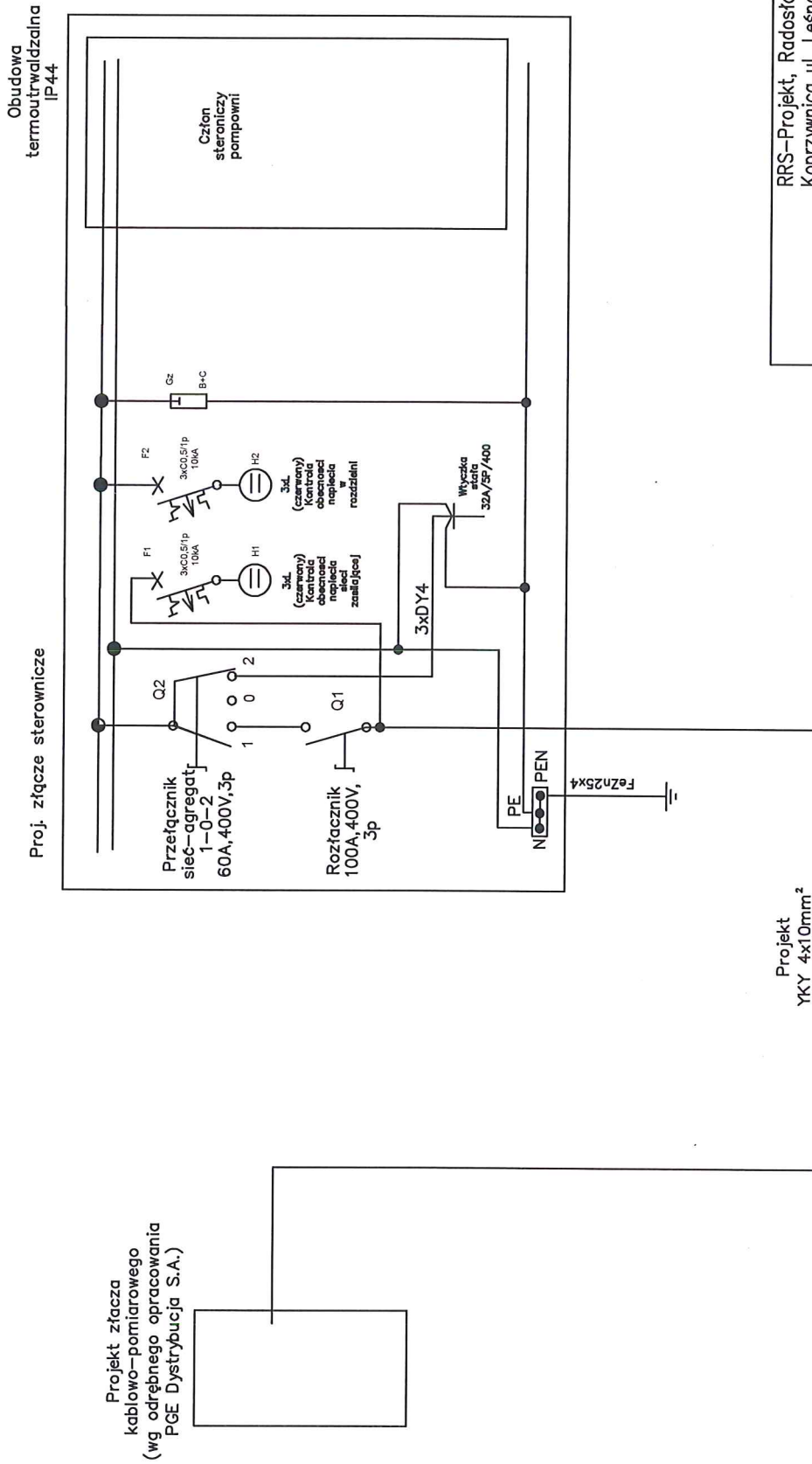
P(SM)
234,60
230,90
232,00
233,40
234.2 PVC-U200
L=3,00m
i=0,8%
WLZ

Złącze pomiarowe
projekt i wykonanie
PGE Dystrybucja S.A.

Rurociąg tłoczny PE100RCø90x5,4mm
PVC-U200; i=0,8%; L=19,70m
Rurociąg tłoczny PVC-U200; i=1,5%

RS-Projekt, Radosław Szlichta Koprzywnica ul. Leśna 8, 27-660 Koprzywnica	
<small>Miasto obrotu budowlanego:</small> Rozbudowa sieci wodociągowej i kanalizacji sanitarnej wraz z przyłączami w msc. Ślasków Mały, gm. Chmielnik - zadanie 2.	
<small>Data:</small> 06.2021	
<small>Skala:</small> 1: ---	
<small>Nr rysunku:</small> E1	
Sytuacja - pompownia P(SM)	
<small>Investor:</small> Gmina CHMIELNIK Plac Kościuszki 7, 26-020 Chmielnik	
<small>Projektant:</small> Radosław Szlichta Upr. bud. PDK/0137/P00S/09 23.6 <small>Opiekun:</small> mgr inż. Magdalena Kurlaga-Rak	

Schemat zasilania pompowni P(SM)



Nazwa obiektu budowlanego: Rozbudowa sieci wodociągowej i kanalizacyjnej wraz z przyłączami w msc. <u>Śladków Mały, gm. Chmielnik</u> – zadanie 2. Typu rynnica:	
RRS-Projekt, Radosław Szlichta Koprzywnica ul. Leśna 8, 27-660 Koprzywnica	
Schemat zasilania pompowni P(SM)	
Data: 06.2021	Szczegół: -----
Wykonano: Grmina CHMIELNIK Plac Kościuszki 7, 26-020 Chmielnik	
Nr rynnica: -----	
Przełożono: Radosław Szlichta	
Upr. bud. PDK/0147/Z00E/17	
Opracował: mgr inż. Magdalena Kułaga-Rak	
E2	