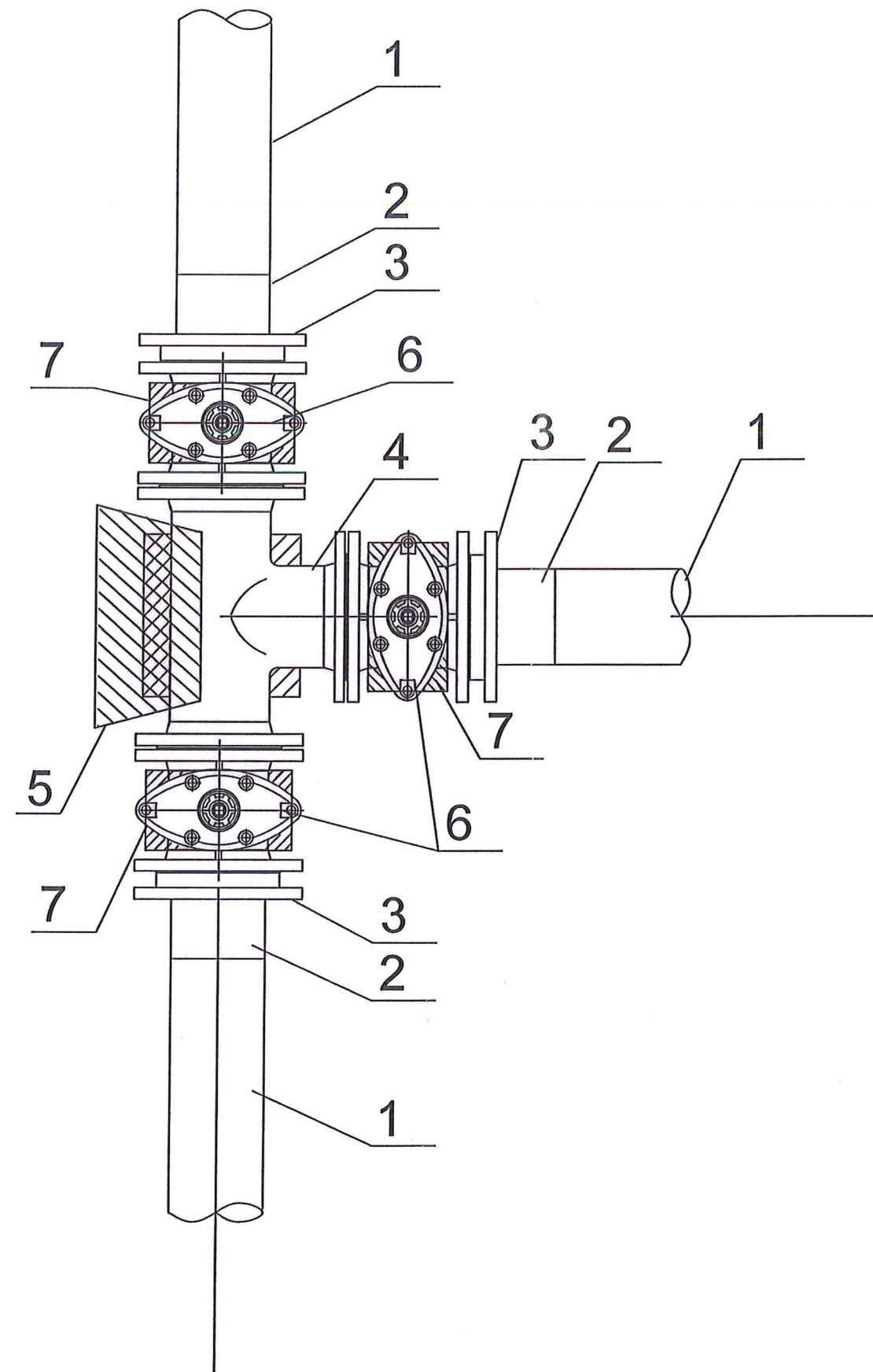


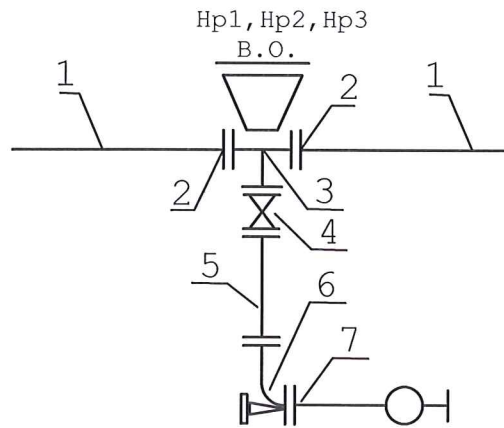
Schemat montażu węzła- 1



7.	Blok podporowy – prefabrykat
6.	Zasuwa żeliwna kołnierzowa DN150PN10
5.	Blok oporowy
4.	Trójnik żeliwny kołnierzowy 150/150PN10
3.	Kołnierz stalowy ocynk. do tulei kołnierzowych DN160PN10
2.	Tuleja kołnierzowa DN160SDR17PN10
1.	Rura PE100RC DN160 SDR17 PN10

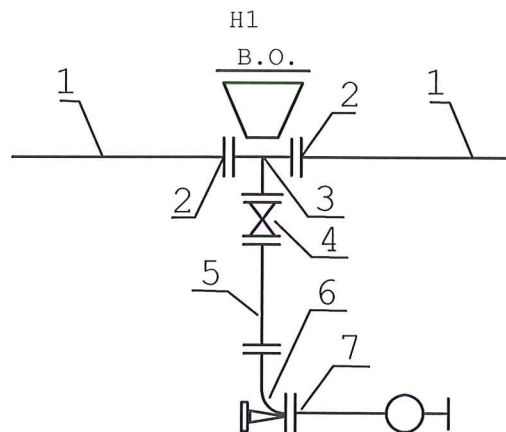
RRS-Projekt, Radosław Szlichta Koprzywnica ul. Leśna 8, 27-660 Koprzywnica		
Nazwa: Rozbudowa sieci wodociągowej i kanalizacji sanitarnej wraz z przyłączami w msc. Śladków Mały, gm. Chmielnik- zadanie 2.		
Tytuł rysunku: Schemat montażu węzła- 1	Data: 06.2021	
Inwestor: Gmina CHMIELNIK Plac Kościuszki 7, 26-020 Chmielnik	Skala: 1:20	
Projektant: Radosław Szlichta Upr. bud. PDK/0137/P00S/09	Procesant: mgr inż. Magdalena Kułaga-Rak	
Opracował: mgr inż. Magdalena Kułaga-Rak	Sprawdził: mgr inż. Wojciech Pasek Upr. bud. PDK/0302/PWOS/19	
9		

SCHEMAT MONTAŻU WĘZŁA



- 1-Rura PERC 160
- 2-Połączenie kołnierzowe do rur z PE
- 3-Trójnik żel. koł. DN 150x80x150
- 4-Zasuwa żeliwna koł. miękkouszczelniona DN80
 - obudowa teleskopowa
 - skrzynka uliczna
- 5-Złączka żeliwna dwukołnierzowa L=0,8-1m
- 6-Kolano kołnierzowe ze stopką N
- 7-Hydrant nadziemny DN80

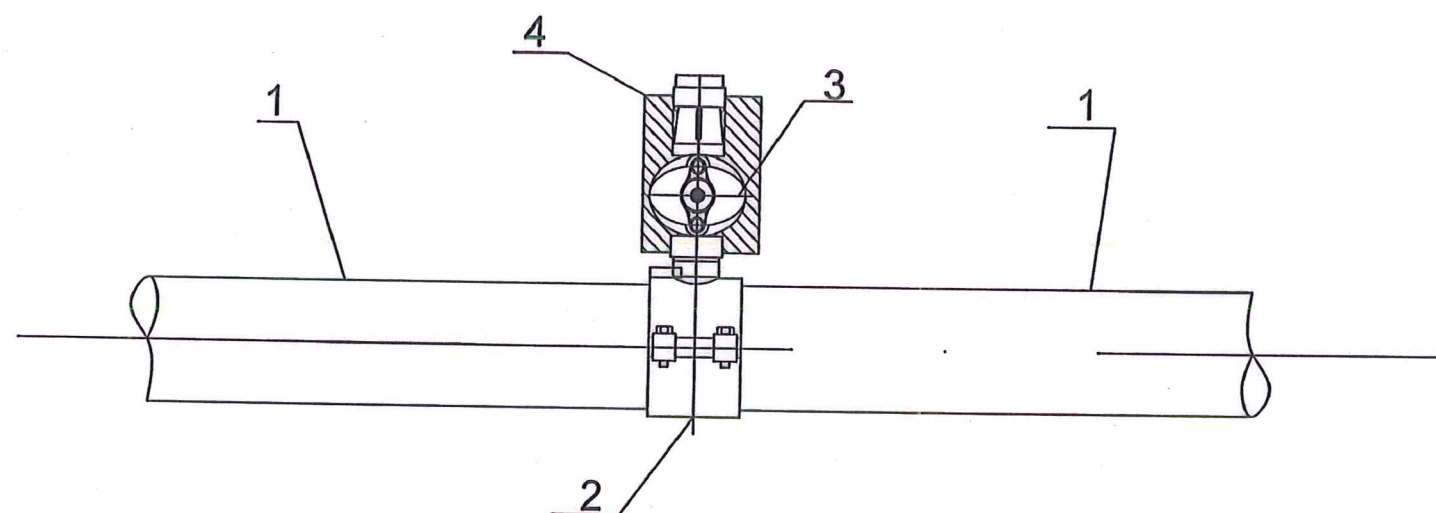
SCHEMAT MONTAŻU WĘZŁA



- 1-Rura PERC 110
- 2-Połączenie kołnierzowe do rur z PE
- 3-Trójnik żel. koł. DN 100x80x100
- 4-Zasuwa żeliwna koł. miękkouszczelniona DN80
 - obudowa teleskopowa
 - skrzynka uliczna
- 5-Złączka żeliwna dwukołnierzowa L=0,8-1m
- 6-Kolano kołnierzowe ze stopką N
- 7-Hydrant nadziemny DN80

RRS-Projekt, Radosław Szlichta Koprzywnica ul. Leśna 8, 27-660 Koprzywnica	
Nazwa: Rozbudowa sieci wodociągowej i kanalizacji sanitarnej wraz z przyłączami w msc. Śladków Mały, gm. Chmielnik- zadanie 2.	
Tytuł rysunku: Schemat montażu węzłów	
Data: 06.2021	
Inwestor: Gmina CHMIELNIK Plac Kościuszki 7, 26-020 Chmielnik	
Skala: 1:20	
Projektował: Radosław Szlichta Upr. bud. PDK/0137/P00S/09	Podpis:
Opracował: mgr inż. Magdalena Kułaga-Rak	10
Sprawił: mgr inż. Wojciech Pasek Upr. bud. PDK/0302/PWOS/19	

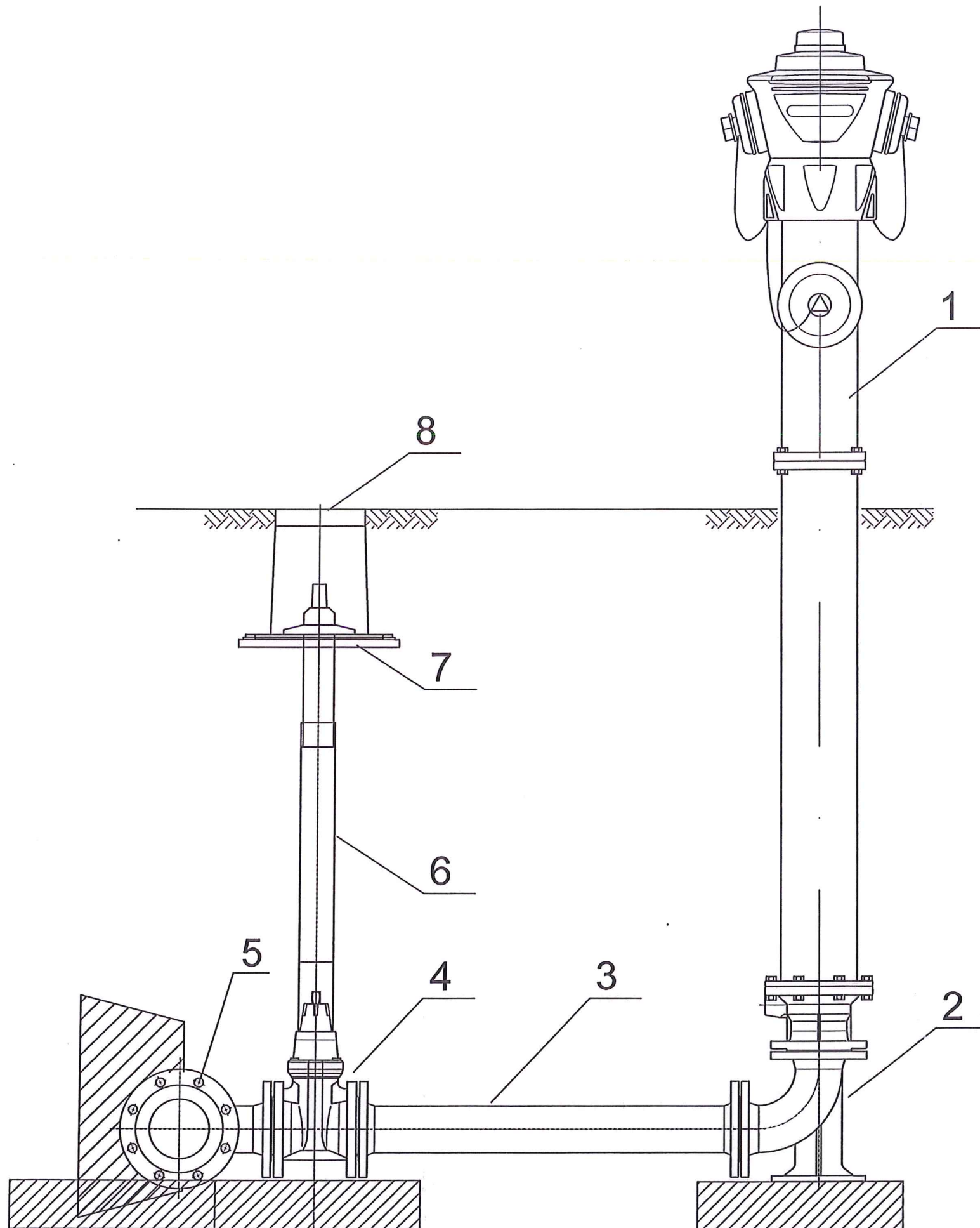
Schemat węzła W1_a-W5_a



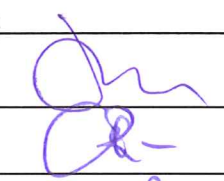
4	Blok podporowy –prefabrykat
3	Zasuwa do przyłączy domowych DN1/1/4"
2	Obejma do nawiercania z odejściem 1/1/4"
1	Rura PE100RC ø110

RRS-Projekt, Radosław Szlichta Koprzywnica ul. Leśna 8, 27-660 Koprzywnica	
Nazwa: Rozbudowa sieci wodociągowej i kanalizacji sanitarnej w msc. Śladków Mały, gm. Chmielnik – zadanie 3.	
Tytuł rysunku: Schemat węzłów W1 _a -W5 _a	Data: 06.2021
Inwestor: Gmina CHMIELNIK Plac Kościuszki 7, 26-020 Chmielnik	Skala: 1:-----
Projektant: Radosław Szlichta Upr. bud. PDK/0137/P00S/09	
Opracował: mgr inż. Magdalena Kułaga-Rak	
Sprawił: mgr inż. Wojciech Pasek Upr. bud. PDK/0302/PWOS/19	
Nr rysunku: 10a	

HYDRANT NADZIEMNY DN80

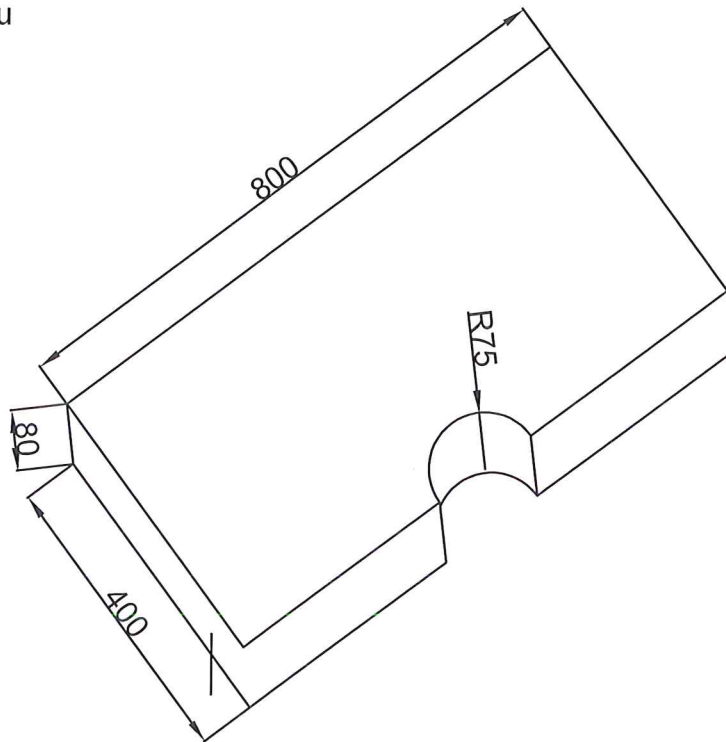


8	Skrzynka uliczna do zasuw
7	Płyta podkładowa do skrzynki ulicznej
6	Obudowa teleskopowa do zasuw
5	Trójnik żeliwny kolnierzowy DN150/80
4	Zasuwa kolnierzowa żeliwna DN 80 PN10
3	Króciec dwukolnierzowy żeliwny DN 80 PN10, L=1000mm
2	Łuk kolnierzowy 90° ze stopką, DN 80 PN10
1	Hydrant nadziemny antyzłamaniowy DN 80 PN10

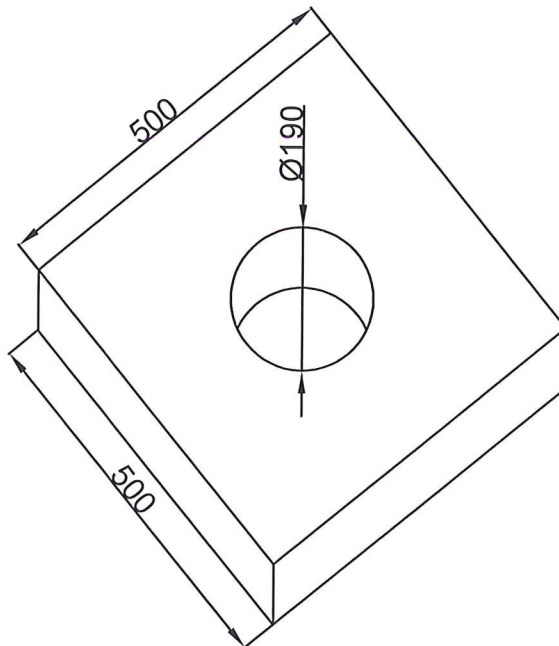
RRS-Projekt, Radosław Szlichta Koprzywnica ul. Leśna 8, 27-660 Koprzywnica		
Nazwa: Rozbudowa sieci wodociągowej i kanalizacji sanitarnej wraz z przyłączami w msc. Śladków Mały, gm. Chmielnik- zadanie 2.		
Tytuł rysunku: Schemat podłączenia hydrantu nadziemnego DN80		Data: 06.2021
Inwestor: Gmina CHMIELNIK Plac Kościuszki 7, 26-020 Chmielnik		Skala: 1:20
Projektant: Radosław Szlichta Upr. bud. PDK/0137/P00S/09		Podpis:  Nr rysunku: 11
Opracował: mgr inż. Magdalena Kułaga-Rak		
Sprawdził: mgr inż. Wojciech Pasek Upr. bud. PDK/0302/PWOS/19		

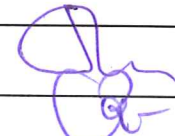
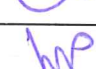
Obruk hydrantu i skrzynki do zasuw

Obruk hydrantu

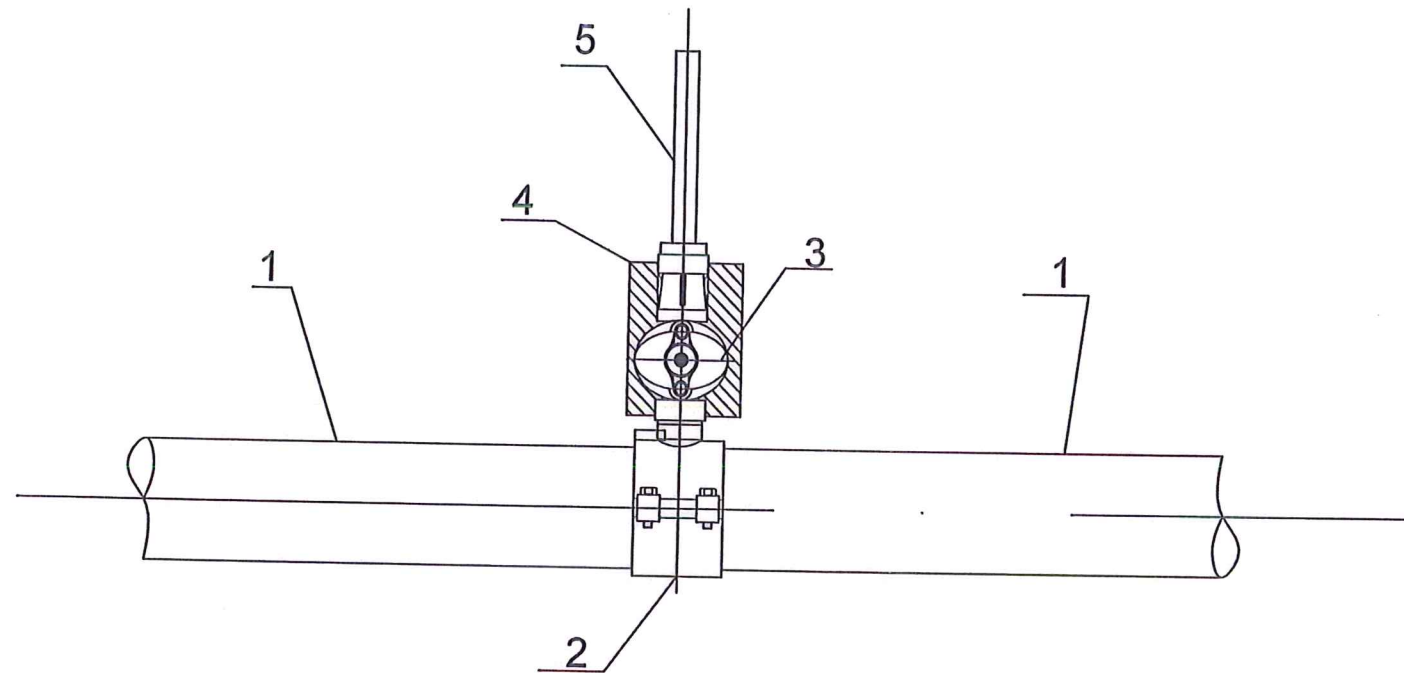


Obruk zasuw



RRS-Projekt, Radosław Szlichta Koprzywnica ul. Leśna 8, 27-660 Koprzywnica	
Nazwa: Rozbudowa sieci wodociągowej i kanalizacji sanitarnej wraz z przyłączami w msc. Śladków Mały, gm. Chmielnik – zadanie 2.	
Tytuł rysunku: Obruk hydrantu i skrzynki zasuw	Data: 06.2021
Investor: Gmina CHMIELNIK Plac Kościuszki 7, 26-020 Chmielnik	Skala: ---
Projektował: Radosław Szlichta Upr. bud. PDK/0137/P00S/09	Podpis: 
Opracował: mgr inż. Magdalena Kułaga-Rak	Nr rysunku: 12
Sprawił: mgr inż. Wojciech Pasek Upr. bud. PDK/0302/PWOS/19	

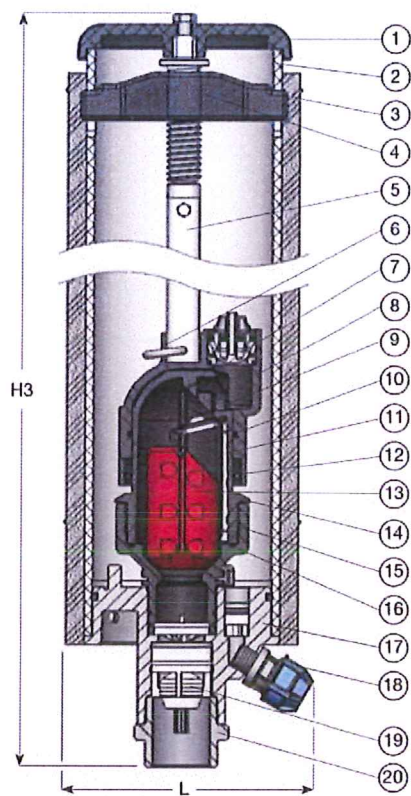
Schemat przyłącza wodociągowego



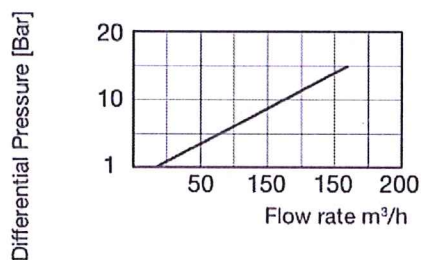
5	Rura PE100RC ϕ 40
4	Blok podporowy –prefabrykat
3	Zasuwa do przyłączy domowych DN1/1/4"
2	Obejma do nawiercania z odejściem 1/1/4"
1	Rura PE100RC ϕ 160

RRS–Projekt, Radosław Szlichta Koprzywnica ul. Leśna 8, 27–660 Koprzywnica	
Nazwa: Rozbudowa sieci wodociągowej i kanalizacji sanitarnej wraz z przyłączami w msc. Śladków Mały, gm. Chmielnik– zadanie 2.	
Tytuł rysunku: Schemat przyłącza domowego	Data: 06.2021
Investor: Gmina CHMIELNIK Plac Kościuszki 7, 26–020 Chmielnik	Skala: 1:-----
Projektant: Radosław Szlichta Upr. bud. PDK/0137/P00S/09	Nr rysunku: 13
Opracował: mgr inż. Magdalena Kułaga–Rak	
Sprawił: mgr inż. Wojciech Pasek Upr. bud. PDK/0302/PWOS/19	

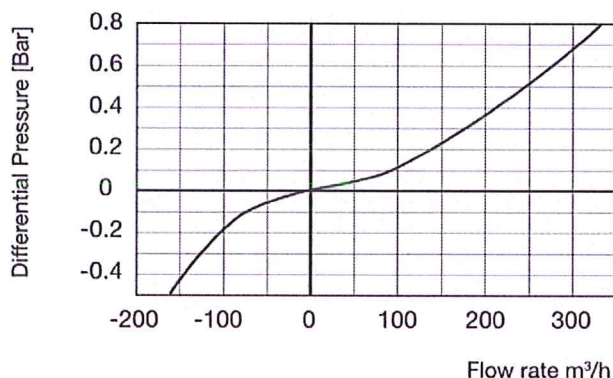
Schemat studzienki napowietrzająco – odpowietrzającej z zaworem automatycznie – kinetycznym, 2 –stopniowym, do zabudowy podziemnej



Automatic air discharge




Air and vacuum flow rate

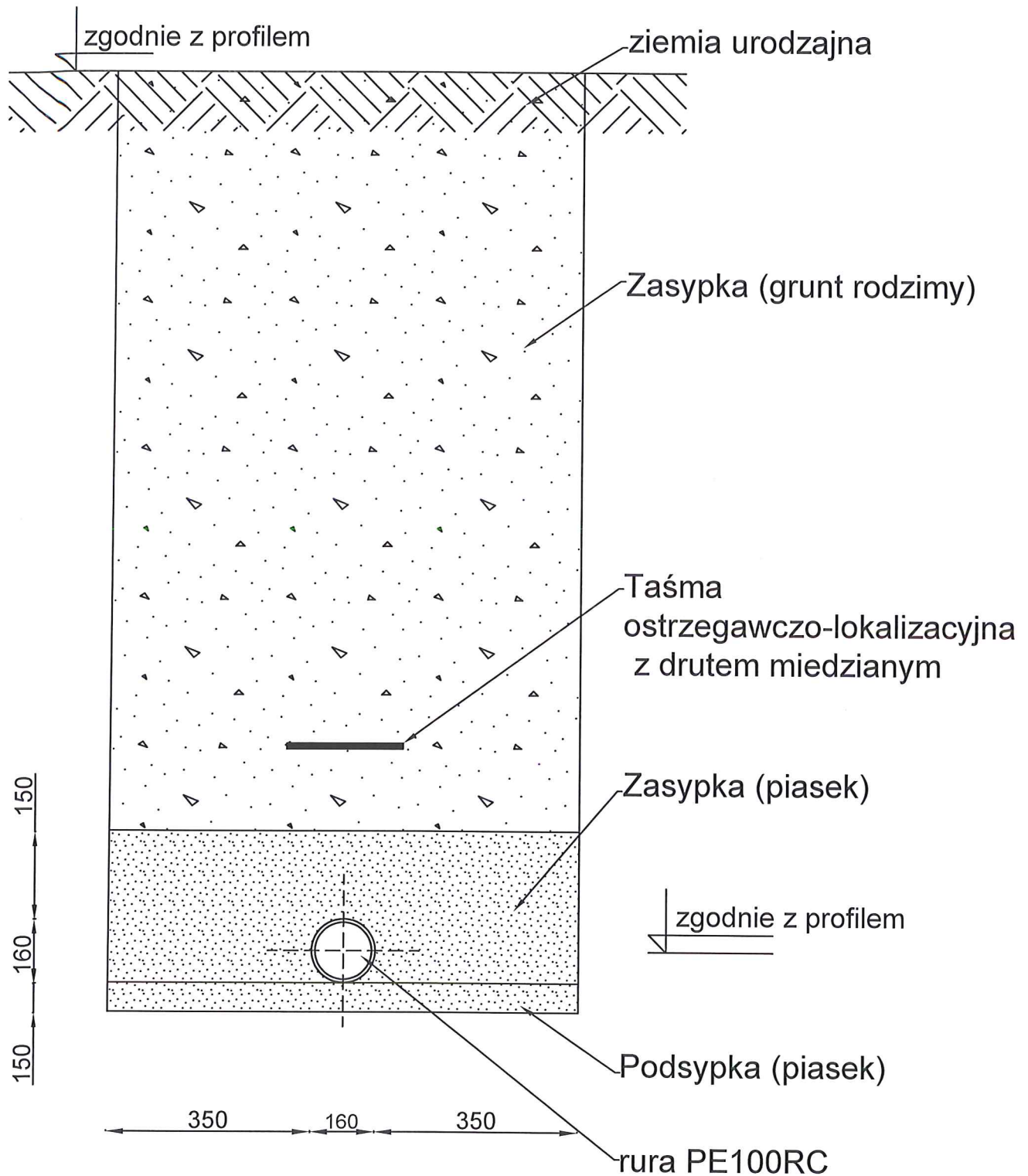


Wykaz elementów budowy:

1. Pokrywa	Polipropylen	11. Podpórka uszczelki rozwijalnej	Wzmocniony poliamid
2. Korpus studzienki	PVC	12. Zawleczka	Stal nierdzewna
3. Osłona	Pianka pokryta aluminium	13. Pływak	Spieniony polipropylen
4. Mostek oporowy	Wzmocniony poliamid	14. Korpus	Wzmocniony poliamid
5. Drajek oporowy	Stal nierdzewna	15. Podstawa zaworu	Wzmocniony poliamid
6. Zawleczka	Stal nierdzewna	16. O-ring	Guma NBR
7. Zawór zwrotny	POM/guma NBR/stal nierdzewna	17. Podstawa zaworu	Żeliwo sferoidalne
8. Pokrywa	Wzmocniony poliamid	18. Szybko złączka odwodnienia	Polipropylen
9. Uszczelka rozwijana z kłapką uszczelniającą	Wzmocniony poliamid/guma EPDM/stal nierdzewna	19. Zawór zwrotny	POM/guma NBR/stal nierdzewna
10. O-ring	Guma NBR	20. Adaptor	Stal nierdzewna

RRS-Projekt, Radosław Szlichta Koprzywnica ul. Leśna 8, 27-660 Koprzywnica	
Nazwa: Rozbudowa sieci wodociągowej i kanalizacji sanitarnej w msc. Śladków Mały, gm. Chmielnik – zadanie 3.	
Tytuł rysunku: Schemat studzienki napowietrzająco-odpowietrzająca, z zaworem automatycznie-kinetycznym, 2-stopniowym, do zabudowy podziemnej	Data: 06.2021
Inwestor: Gmina CHMIELNIK Plac Kościuszki 7, 26-020 Chmielnik	Skala: ---
Projektował: Radosław Szlichta Upr. bud. PDK/0137/P00S/09	Podpis: 
Opracował: mgr inż. Magdalena Kułaga-Rak	
Sprawdził: mgr inż. Wojciech Pasek Upr. bud. PDK/0302/PWOS/19	Nr rysunku: 13a

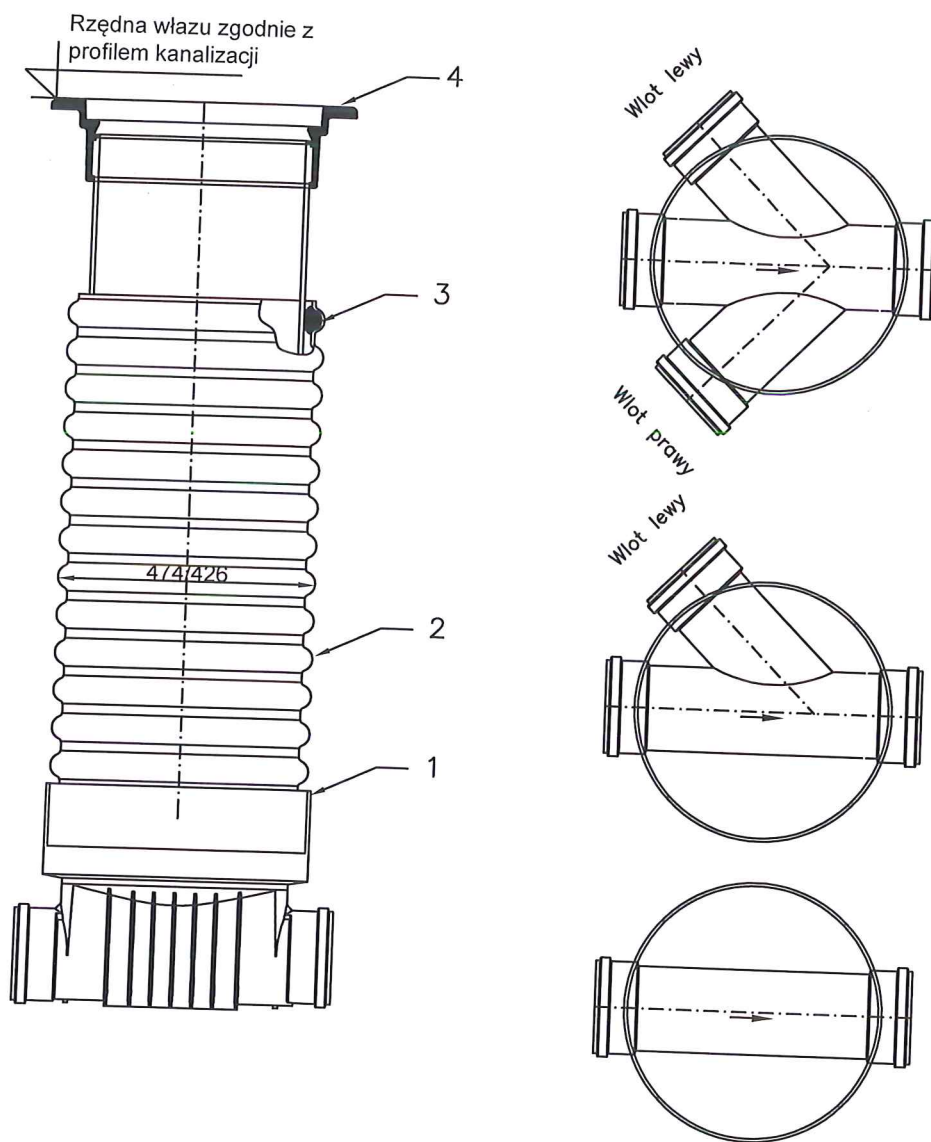
Ułożenie wodociągu w wykopie



Wykop wąskoprzestrzenny zabezpieczony za pomocą szalunku przenośnego typu BOX

RRS-Projekt, Radosław Szlichta Koprzywnica ul. Leśna 8, 27-660 Koprzywnica	
Nazwa: Rozbudowa sieci wodociągowej i kanalizacji sanitarnej wraz z przyłączami w msc. Śladków Mały, gm. Chmielnik – zadanie 2.	
Tytuł rysunku: Ułożenie wodociągu w wykopie	
Data: 06.2021	
Inwestor: Gmina CHMIELNIK Plac Kościuszki 7, 26-020 Chmielnik	
Skala: ---	
Projektant: Radosław Szlichta Upr. bud. PDK/0137/P00S/09	Podpis:
Opracował: mgr inż. Magdalena Kułaga-Rak	Nr rysunku: 14
Sprawił: mgr inż. Wojciech Pasek Upr. bud. PDK/0302/PWOS/19	

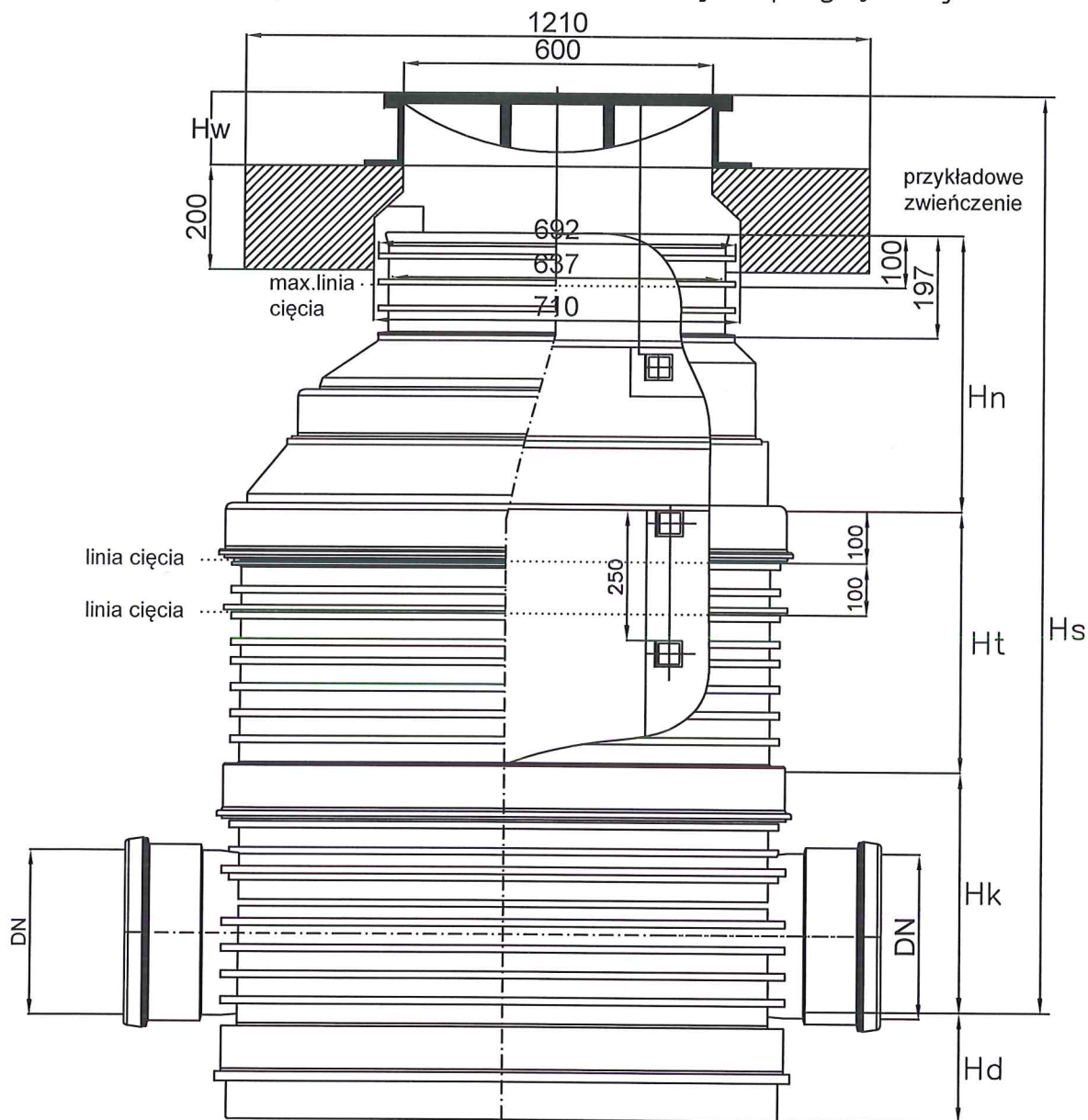
Studzienka kanalizacyjna $\varnothing 425$ dla rur PVC-U i rury trzonowej PP-B – szczegóły



1. Kineta z PP-B $\varnothing 425$ do rury trzonowej z PP-B
2. Rura trzonowa $\varnothing 425$ z PP-B
3. Uszczelka do rury $\varnothing 425$
4. Teleskop typ 425 wg PN-EN 124

RRS-Projekt, Radosław Szlichta Koprzywnica ul. Leśna 8, 27-660 Koprzywnica	
Nazwa: Rozbudowa sieci wodociągowej i kanalizacji sanitarnej wraz z przyłączyami w msc. Śladków Mały, gm. Chmielnik-zadanie 2.	
Tytuł rysunku: Studzienka kanalizacyjna $\varnothing 425$ – rys. poglądowy	
Inwestor: Gmina LIPNIK 27-540 Lipnik 20	Data: 06.2021
Projektował: Radosław Szlichta Upr. bud. PDK/0137/P00S/09	Skala: 1: - - -
Opracował: mgr inż. Magdalena Kutaga-Rak	Nr rysunku:
Sprawdził: mgr inż. Wojciech Pasek Upr. bud. PDK/0302/PW0S/19	<div style="font-size: 2em; font-weight: bold;">15</div>

Studzienka kanalizacyjna zbiorcza
lub przelotowa $\varnothing 1000$ – rys. poglądowy



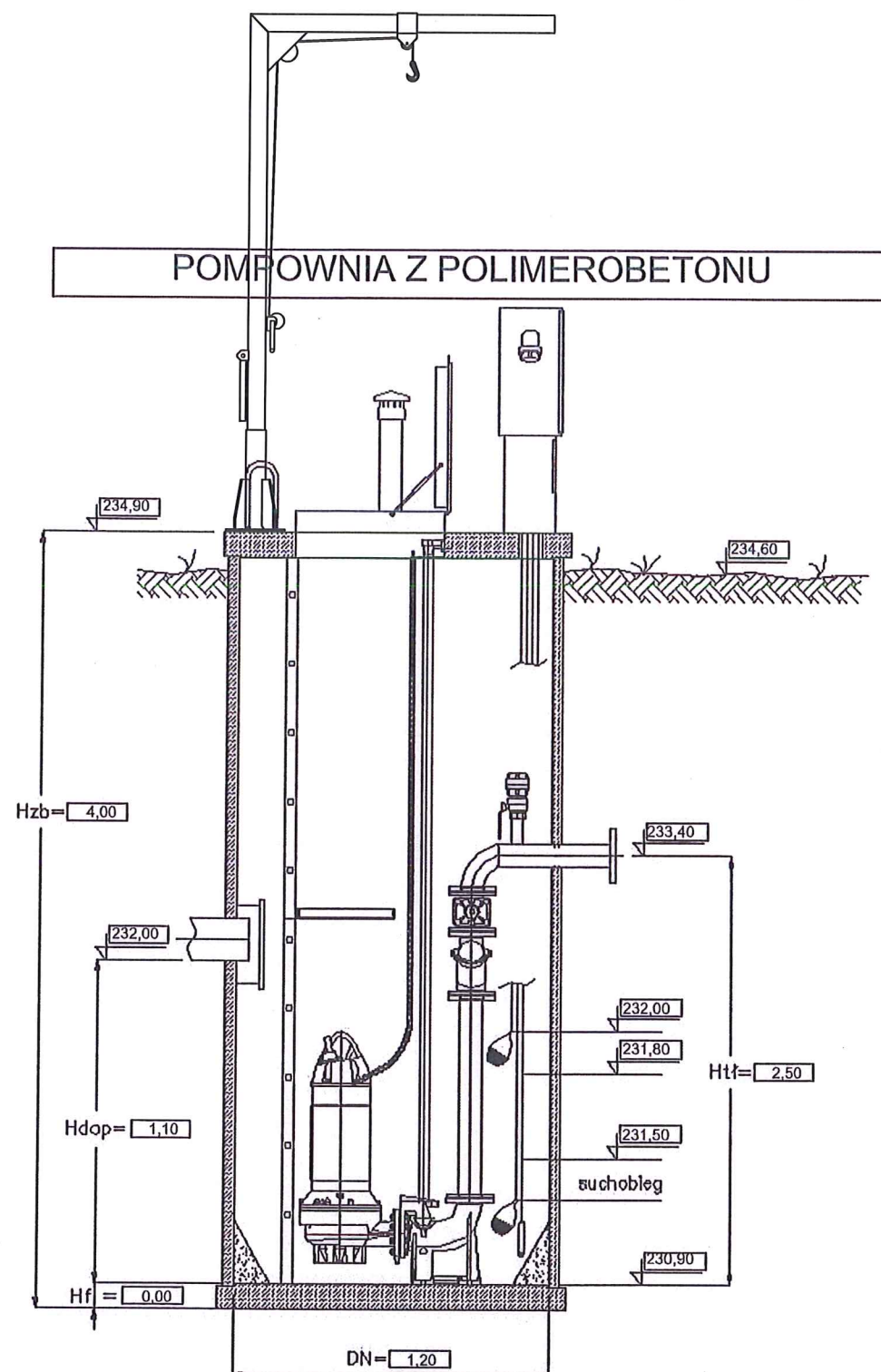
Średnica nominalna DN [mm]	Hk [m]	Hd [m]	Ht [m]	Hn [m]
160, 200	0,465	0,205	0,5; 1,0; 1,5 lub ich suma	0,53

Właz kanałowy $\varnothing 600$
klasy A15
klasy B125
klasy C250
klasy D400

Lp.	Nazwa elementu
1	Kineta z polipropylenu PP-B
2	Uszczelka do pierścienia $\varnothing 1000$
3	Pierścień PP-B ze stopniami
4	Uszczelka do pierścienia
5	Redukcja PP-B 1000/630
6	Stożek żelbet. do studni
7	Właz kanałowy $\varnothing 600$ kl. A15-D400

RRS-Projekt, Radosław Szlichta Koprzywnica ul. Leśna 8, 27-660 Koprzywnica	
Nazwa: Rozbudowa sieci wodociągowej i kanalizacji sanitarnej wraz z przyłączami w msc. Śladków Mały, gm. Chmielnik-zadanie 2.	
Tytuł rysunku: Studzienka kanalizacyjna $\varnothing 1000$ – rys. poglądowy	Data: 06.2021
Investor: Gmina LIPNIK 27-540 Lipnik 20	Skala: 1: - - -
Projektował: Radosław Szlichta Upr. bud. PDK/0137/P00S/09	Nr rysunku: 16
Opracował: mgr inż. Magdalena Kułaga-Rak	
Sprawił: mgr inż. Wojciech Pasek Upr. bud. PDK/0302/PWOS/19	

POMPOWNIĄ P(SM)



Uwaga:

Wysokość pompowni zmienia się w zależności od wielkości fundamentu

DANE PRZEPOMPOWNI		DANE ZBIORNIKA	
Maksymalny dopływ ścieków	0,21 [l/s]	Nazwa zbiornika	Polimerobeton / D=1200
Rzędna terenu	234,60 [m]	Materiał zbiornika	Polimerobeton
Konstrukcja	Nieprzejazdowa	Rzędna pokrywy zbiornika	234,90 [m]
Rzędna rurociągu tłocznego	233,40 [m]	Rzędna posadowienia zbiornika	230,90 [m]
Rzędna odbiornika	237,80 [m]	Wysokość zbiornika	4,00 [m]
Ciśnienie w odbiorniku (kolektorze)	0,00 [MPa]	Średnica zbiornika	1,20 [m]
Średnica rurociągu dopływowego 1	200 [mm]	Rzędna alarmowa	232,00 [m]
Rzędna dna rurociągu dopływowego 1	232,00 [m]	Rzędna górnego poziomu ścieków	231,80 [m]
Kąt rurociągu dopływowego 1	180 [°]	Rzędna dolnego poziomu ścieków	231,50 [m]
Średnica rurociągu dopływowego 2	Brak [mm]	Rzędna dna zbiornika	230,90 [m]
Rzędna dna rurociągu dopływowego 2	[m]	Zapewnienie alarmowe	0,20 [m]
Kąt rurociągu dopływowego 2	[°]	Wysokość retencyjna 1	0,30 [m]
Średnica rurociągu dopływowego 3	Brak [mm]	Objętość retencyjna 1	0,34 [m ³]
Rzędna dna rurociągu dopływowego 3	[m]	Czas napełniania 1	26,91 [min]
Kąt rurociągu dopływowego 3	[°]	Wysokość retencyjna 2	0,10 [m]
		Objętość retencyjna 2	0,11 [m ³]
		Wysokość retencyjna 3	Brak [m]
		Objętość retencyjna 3	Brak [m ³]
		Liczba pomp	2 [-]
		Dopuszczalna liczba włączeń	20,00 [1/h]
SZAFKA STERUJĄCO-ZASILAJĄCA			
Zasilanie	3x400V50Hz		
Prąd maksymalny	6,30 [A]		
Prąd minimalny	4,00 [A]		
Rodzaj czujnika poziomu	sonda hydrostatyczna		
Sposób montażu	Montaż na zewnątrz		
NOMINALNE PARAMETRY POMPY		RZECZYWISTE PARAMETRY POMPY	
Wydajność	6,89 [l/s]	Wydajność pompowni	5,14 6,24 [l/s]
Podnoszenie	10,00 [m]	Wydajność pompy	5,14 3,12 [l/s]
Moc	2,20 [kW]	Wysokość podnoszenia	12,47 15,02 [m]
Obroty pompy	2900 [obr/min]	Moc pobierana z sieci	3,23 3,11 [kW]
		Sprawność agregatu	0,20 0,15 [-]
WYMAGANE PARAMETRY POMPY			
Wydajność	4,50 [l/s]	Czas pompowania	1,15 1,25 [min]
Podnoszenie	10,97 [m]	Liczba włączeń	2,14 1,07 [1/h]
Geom. wys. podn.	6,00 [m]	Zużycie jed. energii	0,1747 0,2769 [kWh/m ³]
		Koszt jednostkowy	0,0175 0,0277 [zł/m ³]

RRS-Projekt, Radosław Szlichta
Koprzywnica ul. Leśna 8, 27-660 Koprzywnica

Nazwa obiektu budowlanego:

Rozbudowa sieci wodociągowej i kanalizacji sanitarnej wraz z przyłączami
w msc. Śladków Mały gm. Chmielnik – zadanie 2.

Tytuł rysunku:

Schemat przepompowni ścieków P(SM)

Data:
06.2021

Inwestor:

Gmina Chmielnik
Pl. Kuściszki 7, 26-020 Chmielnik

Skala:

Projektował:

Radosław Szlichta
Upr. bud. PDK/0137/P00S/09

Podpis:

Nr rysunku:

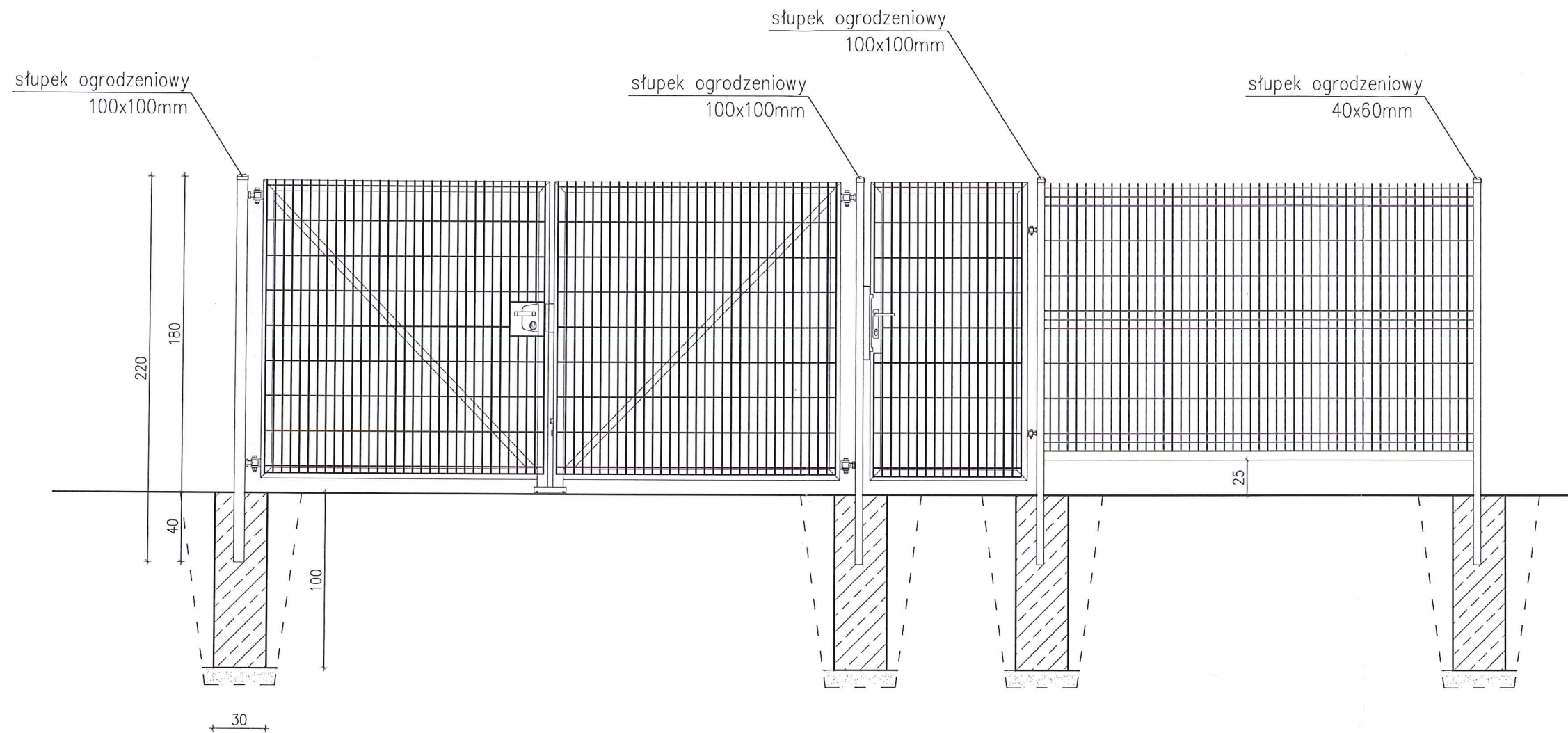
17

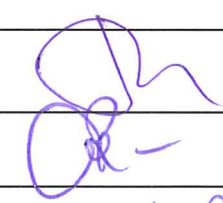

Opracował:

mgr inż. Magdalena Kułaga-Rak

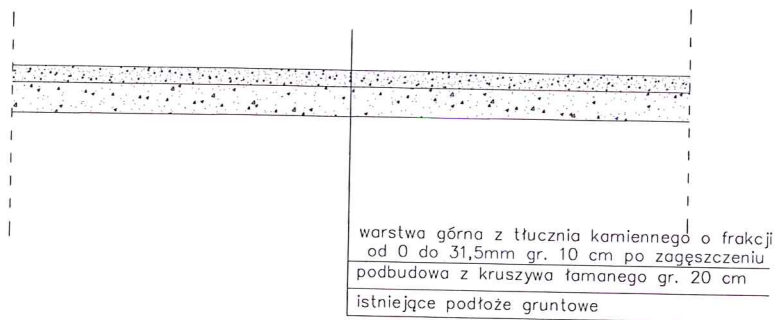
Sprawdził:

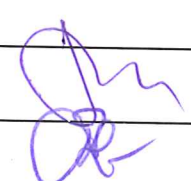

mgr inż. Wojciech Pasek
Upr. bud. PDK/0302/PW0S/19



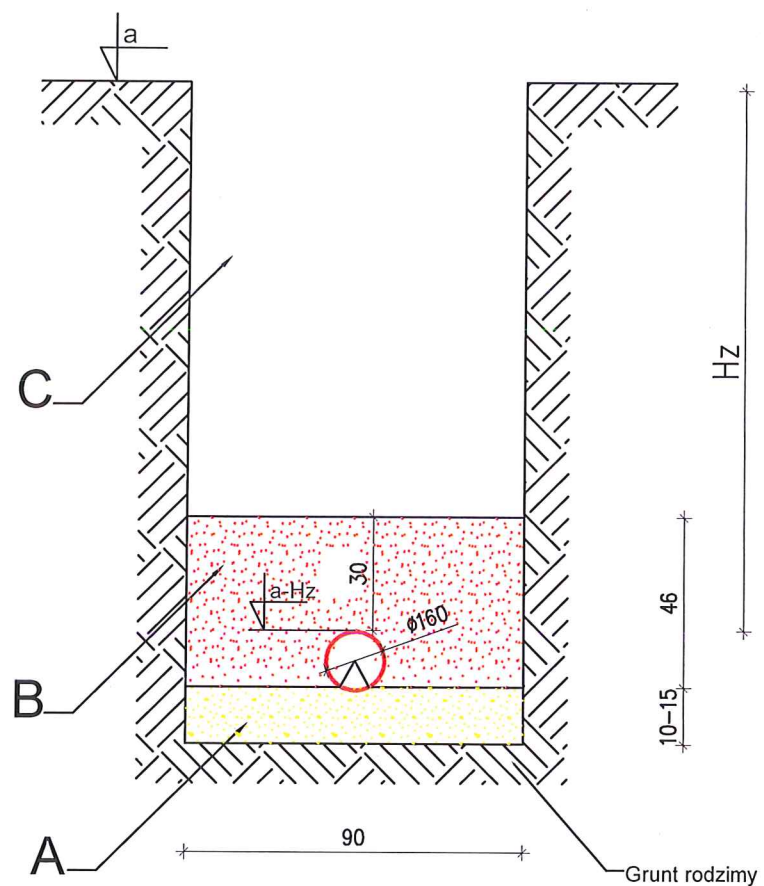
RRS-Projekt, Radosław Szlichta Koprzywnica ul. Leśna 8, 27-660 Koprzywnica	
Nazwa obiektu budowlanego: Rozbudowa sieci wodociągowej i kanalizacji sanitarnej wraz z przyłączami w msc. Śładków Mały, gm. Chmielnik – zadanie 2.	
Tytuł rysunku: Fragment ogrodzenia pompowni – rys. poglądowy	Data: 06.2021
Investor: Gmina Chmielnik Pl. Kościuszki 7, 26-020 Chmielnik	Skala: - -
Projektował: Radosław Szlichta Upr. bud. PDK/0137/P00S/09	
Opracował: mgr inż. Magdalena Kułaga-Rak	
Sprawił: mgr inż. Wojciech Pasek Upr. bud. PDK/0302/PWOS/19	
18	

PRZEKRÓJ PRZEZ DROGĘ DOJAZDOWĄ
DO POMPOWNI P(SM)
SKALA 1:50

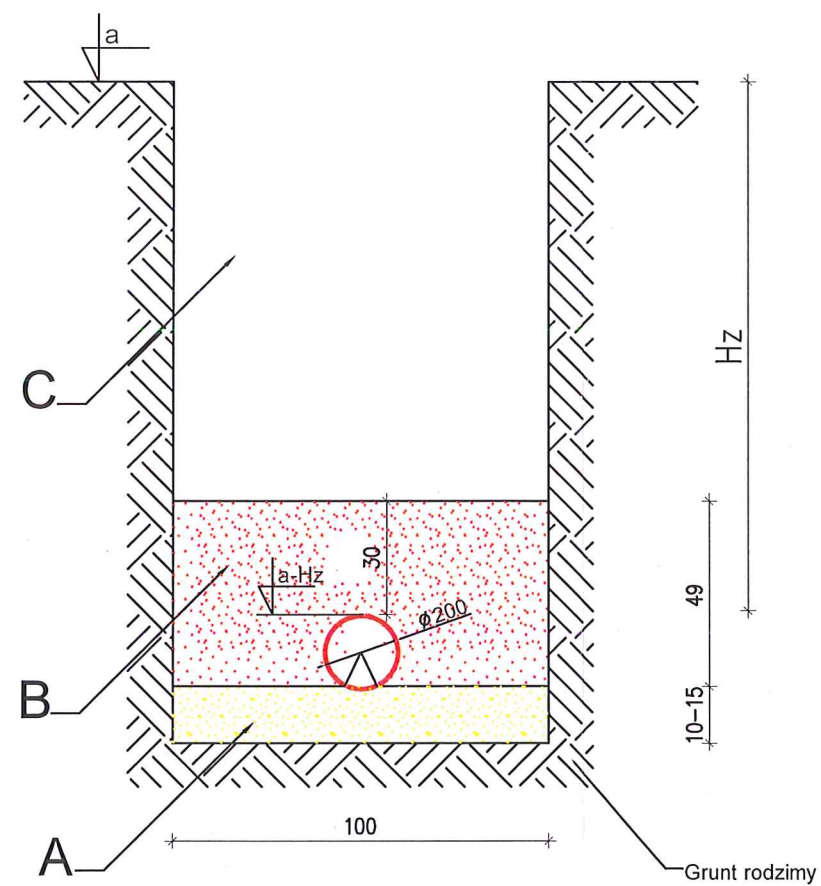


RRS-Projekt, Radosław Szlichta Koprzywnica ul. Leśna 8, 27-660 Koprzywnica	
Nazwa obiektu budowlanego: Rozbudowa sieci wodociągowej i kanalizacji sanitarnej wraz z przyłączami w msc. Śladków Mały, gm. Chmielnik – zadanie 2.	
Tytuł rysunku: Przekrój przez utwardzony teren	
Data: 06.2021	
Inwestor: Gmina Chmielnik Pl. Kościuszki 7, 26-020 Chmielnik	
Skala: 1:50	
Projektował: Radosław Szlichta Upr. bud. PDK/0137/P00S/09	
Opracował: mgr inż. Magdalena Kutaga-Rak	
Sprawił: mgr inż. Wojciech Pasek Upr. bud. PDK/0302/PWOS/19	
19	

Posadowienie kanału 160
z rur PCV-U



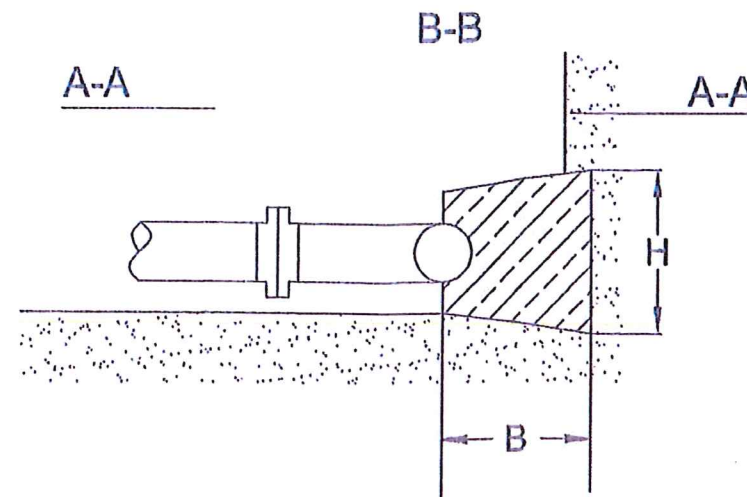
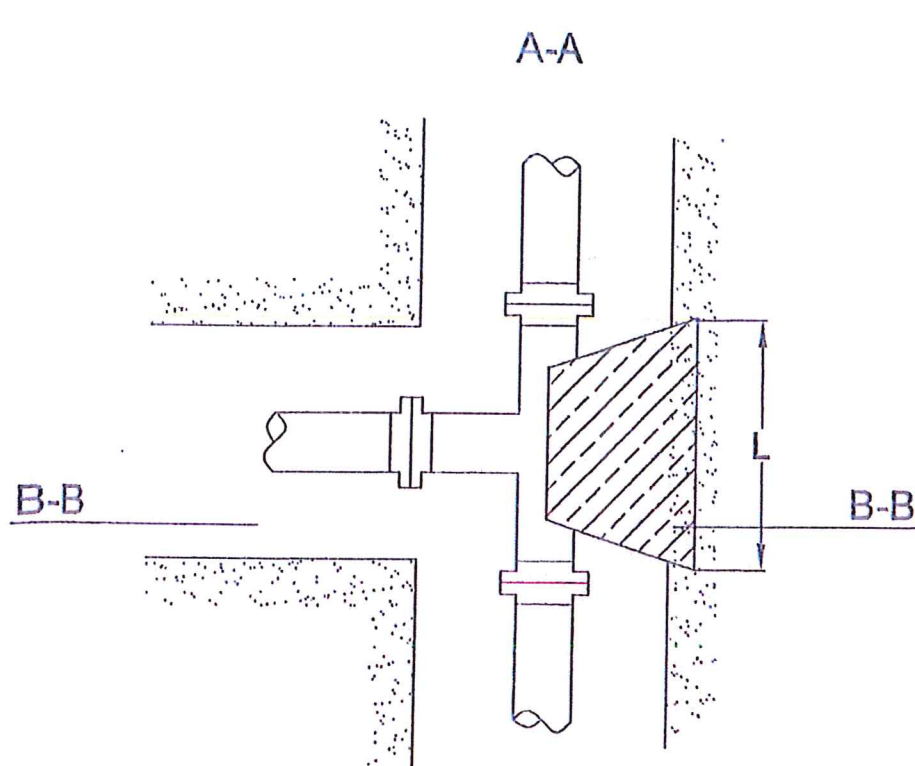
Posadowienie kanału 200
z rur PCV-U



- A – podsypka z piasku lub pospółki zagęszczona do min $D=85\%$ na podłożu rodzimym
 B – obsypka z piasku zagęszczonego do wys. 30 cm ponad zwiężczenie rury
 C – zasyпка gruntem rodzimym lub gruntem piaszczystym
 Hz – przykrycie kanału od powierzchni terenu

RRS-Projekt, Radosław Szlichta Koprywnica ul. Leśna 8, 27-660 Koprywnica	
Nazwa: Rozbudowa sieci wodociągowej i kanalizacji sanitarnej wraz z przyłączami w msc. Śladków Mały, gm. Chmielnik – zadanie 2.	
Tytuł rysunku: Posadowienie kanału kanalizacji sanitarnej	Data: 06.2021
Investor: Gmina CHMIELNIK Plac Kościuszki 7, 26-020 Chmielnik	Skala: ---
Projektant: Radosław Szlichta Upr. bud. PDK/0137/P00S/09	Podpis:
Opracował: mgr inż. Magdalena Kułaga-Rak	Nr rysunku: 20
Sprawdził: mgr inż. Wojciech Pasek Upr. bud. PDK/0302/PWOS/19	Podpis:

BLOK OPOROWY DLA TRÓJNIKÓW

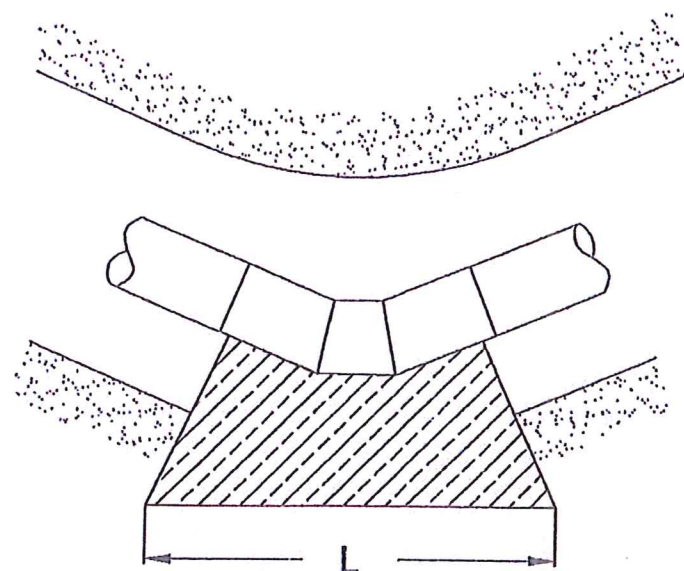


Minimalne wymiary bloków oporowych

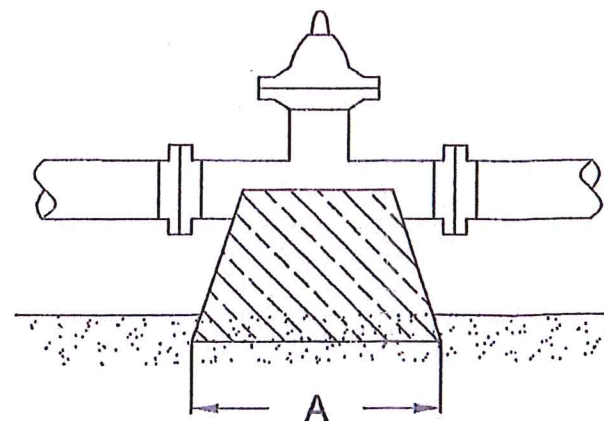
L - długość bloku oporowego [m]
 H - wysokość bloku oporowego [m]
 B - szerokość bloku oporowego [m]

	TRÓJNIK	ŁUK 90°	ŁUK 15°
Ø 110/125	L = 0,15m H = 0,7m B = 0,6m	L = 0,15m H = 0,7m B = 0,6m	L = 0,15m H = 0,7m B = 0,6m
Ø 160	L = 0,25m H = 0,75m B = 0,6m	L = 0,25m H = 0,75m B = 0,6m	L = 0,25m H = 0,75m B = 0,6m

BLOK OPOROWY DLA KOLAN I ŁUKÓW

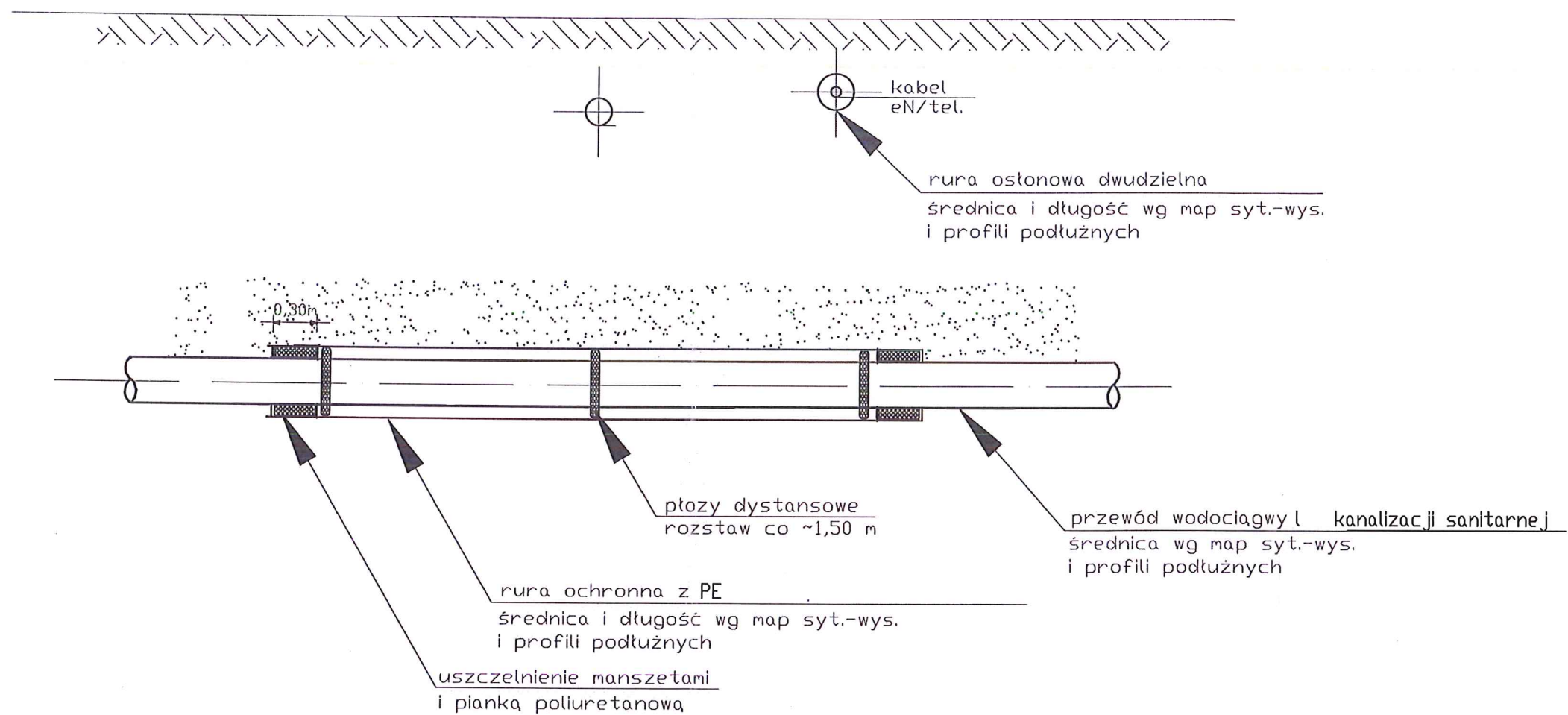


BLOK PODPOROWY DLA ZASUW



RRS-Projekt, Radosław Szlichta Koprzywnica ul. Leśna 8, 27-660 Koprzywnica		
Nazwa: Rozbudowa sieci wodociągowej i kanalizacji sanitarnej wraz z przyłączami w msc. Śladków Mały, gm. Chmielnik – zadanie 2.		
Tytuł rysunku: Bloki oporowe		Data: 06.2021
Inwestor: Gmina CHMIELNIK Plac Kościuszki 7, 26-020 Chmielnik		Skala: 1:----
Projektant: Radosław Szlichta Upr. bud. PDK/0137/P00S/09		Nr rysunku: 21
Opracował: mgr inż. Magdalena Kułaga-Rak		
Sprawdził: mgr inż. Wojciech Pasek Upr. bud. PDK/0302/PWOS/19		

Sposób rozwiązania kolizji sieci wodociągowej z uzbrojeniem podziemnym.
Zabezpieczenie za pomocą rury ochronnej PE



Średnica kabla [mm]	Średnica rury ochronnej materiał – PE [mm]
40 PERC	90
160 PERC/PVC	250
200 PVC	315

RRS-Projekt, Radosław Szlichta Koprzywnica ul. Leśna 8, 27-660 Koprzywnica	
Nazwa: Rozbudowa sieci wodociągowej i kanalizacji sanitarnej wraz z przyłączami w msc. Śladków Mały, gm. Chmielnik – zadanie 2.	
Tytuł rysunku: Schemat kolizji z uzbrojeniem podziemnym	Data: 06.2021
Investor: Gmina CHMIELNIK Plac Kościuszki 7, 26-020 Chmielnik	Skala: 1:20
Projektował: Radosław Szlichta Upr. bud. PDK/0137/P00S/09	Nr rysunku: 22
Opracował: mgr inż. Magdalena Kułaga-Rak	
Sprawił: mgr inż. Wojciech Pasek Upr. bud. PDK/0302/PWOS/19	