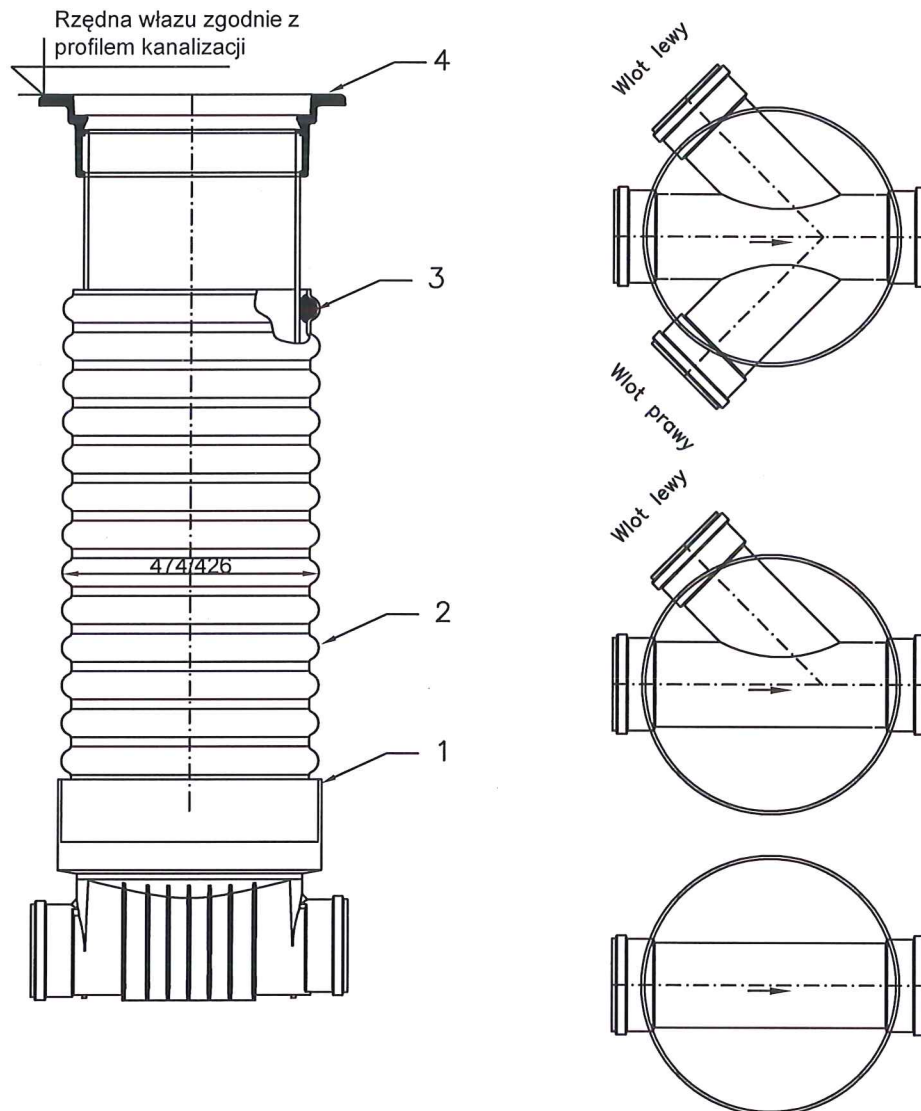


Studzienka kanalizacyjna $\varnothing 425$ dla rur PVC-U i rury trzonowej PP-B – szczegóły

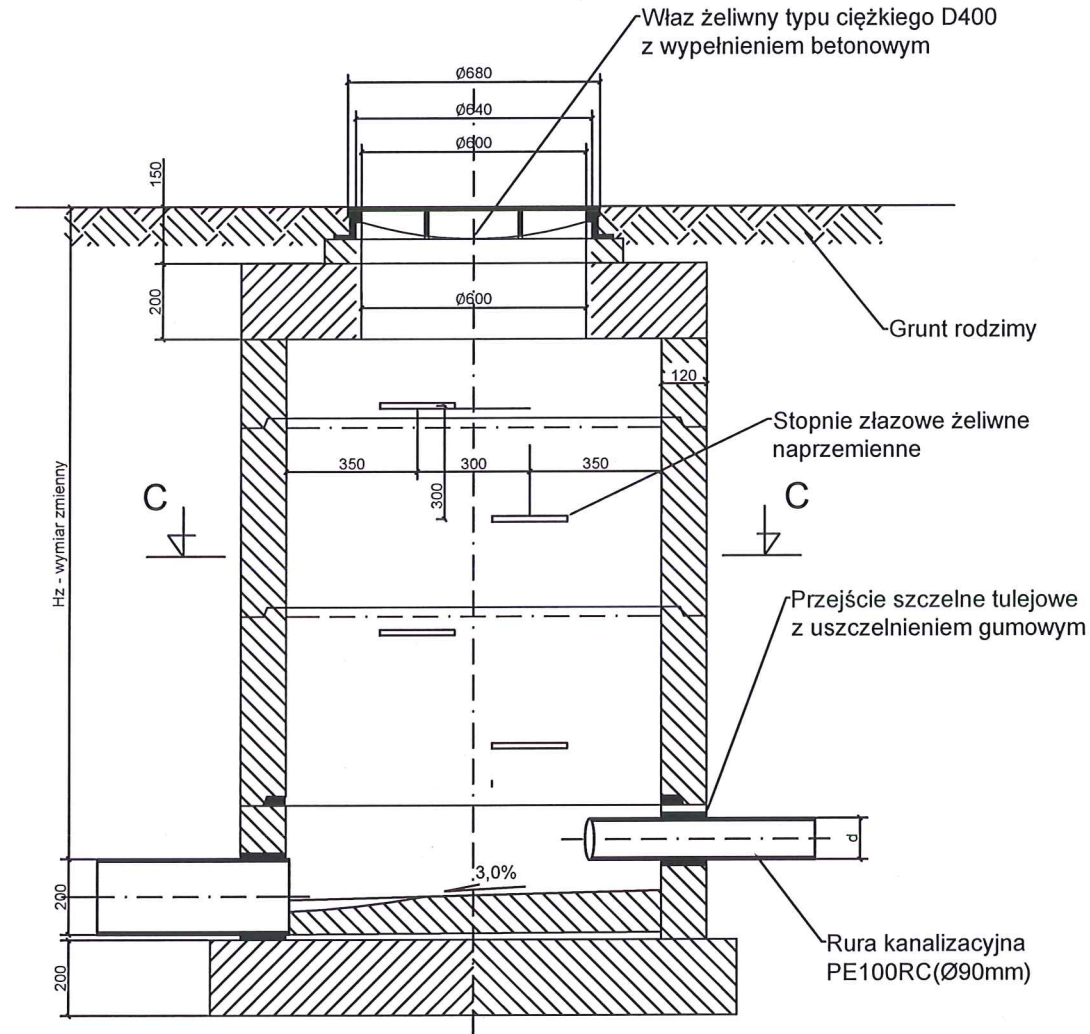


1. Kineta z PP-B $\varnothing 425$ do rury trzonowej z PP-B
2. Rura trzonowa $\varnothing 425$ z PP-B
3. Uszczelka do rury $\varnothing 425$
4. Teleskop typ 425 wg PN-EN 124

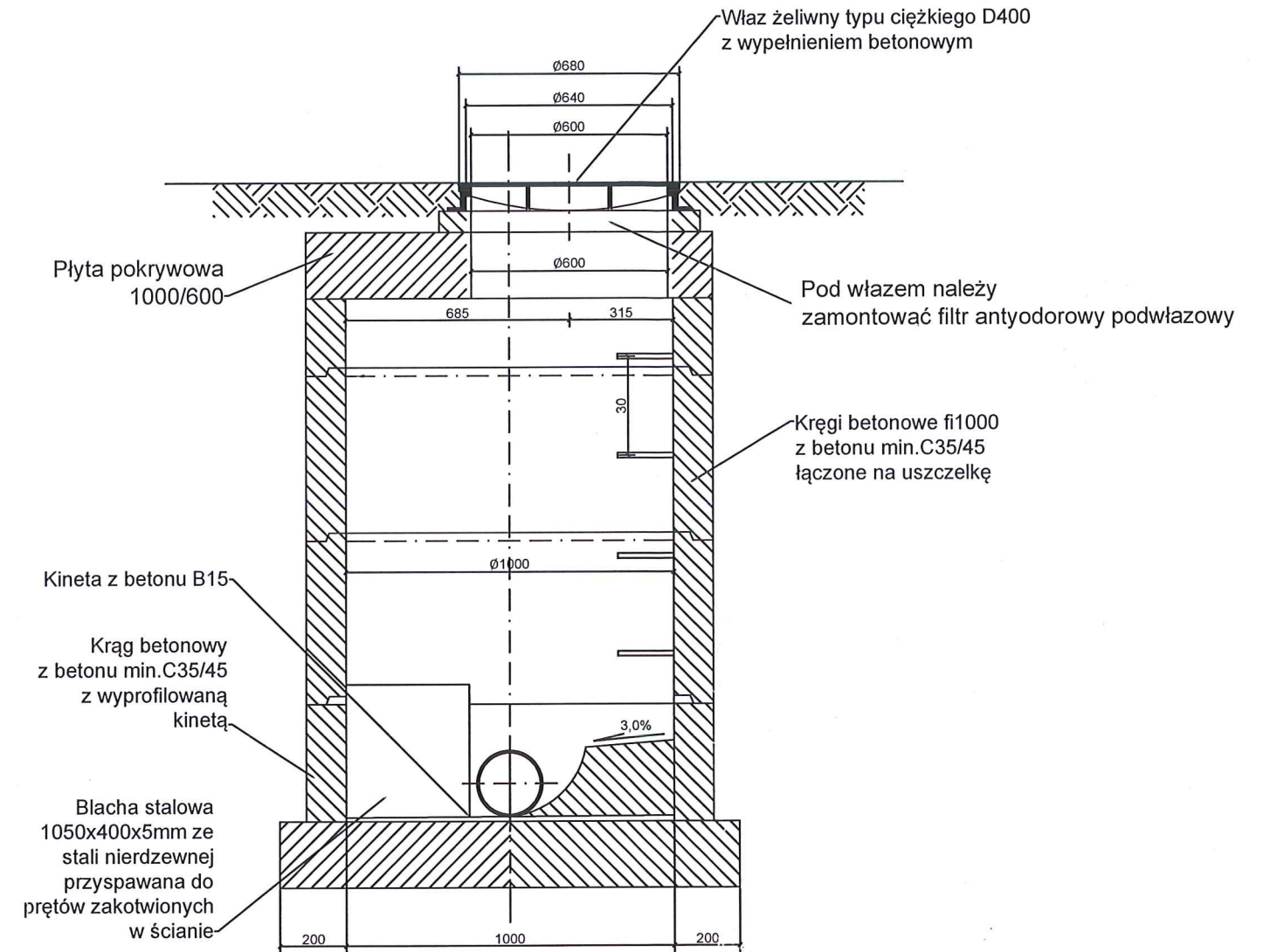
RRS-Projekt, Radosław Szlichta Koprzywnica ul. Leśna 8, 27-660 Koprzywnica	
Nazwa: Rozbudowa sieci wodociągowej i kanalizacji sanitarnej wraz z przyłączami w msc. Śladków Mały, gm. Chmielnik.	
Tytuł rysunku: Studzienka kanalizacyjna $\varnothing 425$ – rys. poglądowy	
Data: 06.2021	
Inwestor: Gmina LIPNIK 27-540 Lipnik 20	
Skala: 1: - - -	
Projektant: Radosław Szlichta Upr. bud. PDK/0137/P00S/09	Podpis:
Opracował: mgr inż. Magdalena Kułaga-Rak	8
Sprawił: mgr inż. Wojciech Pasek Upr. bud. PDK/0302/PWOS/19	

Studzienka rozprężna betonowa fi1000

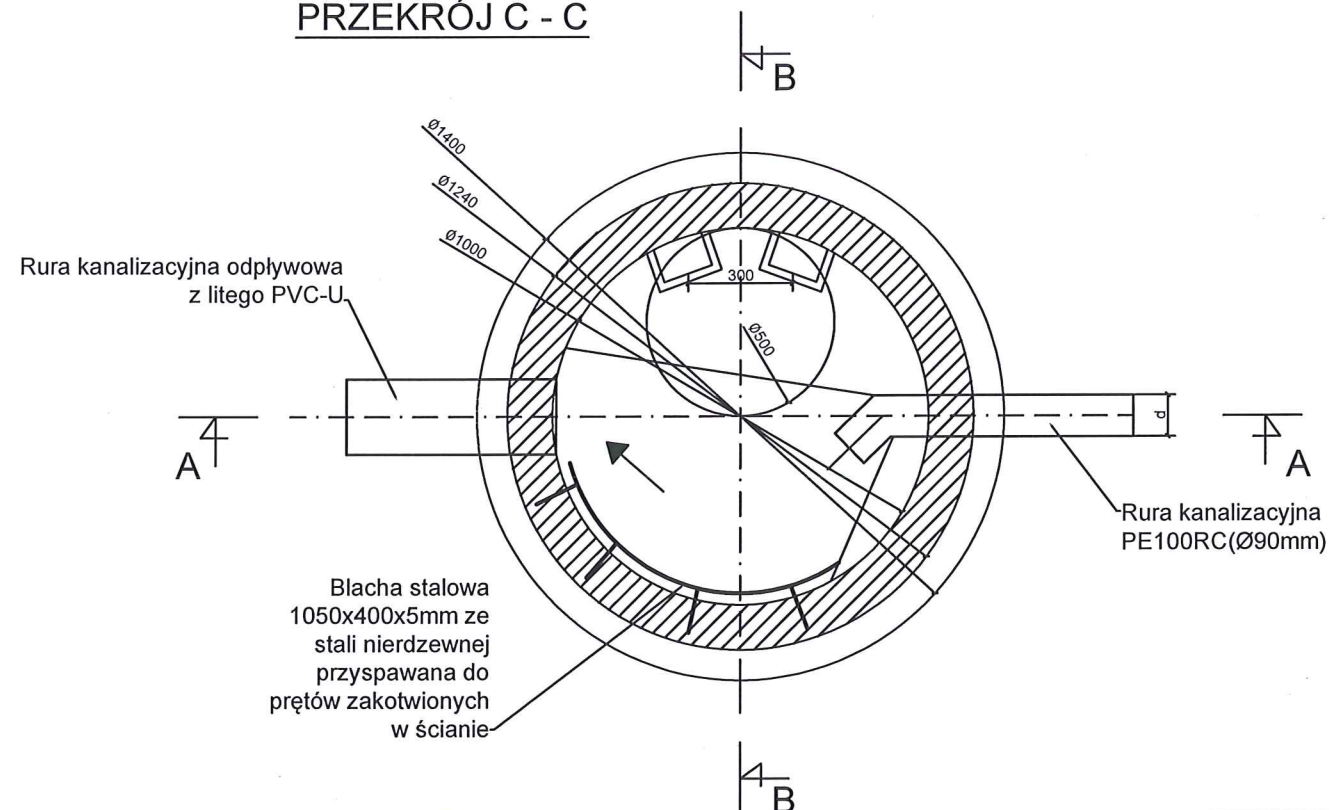
PRZEKRÓJ A - A



PRZEKRÓJ B - B



PRZEKRÓJ C - C

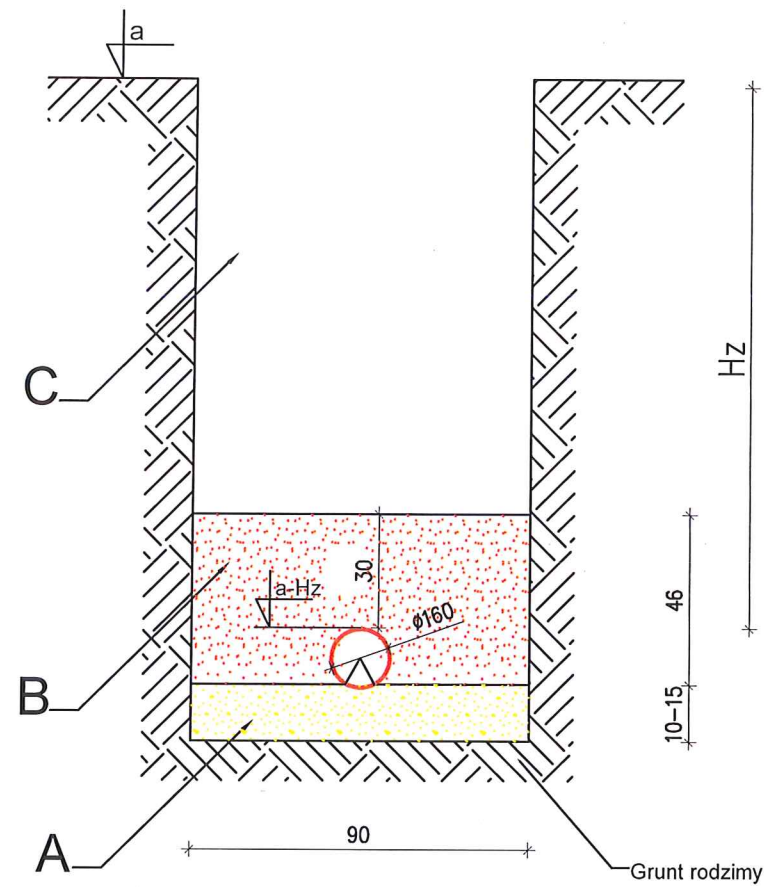


UWAGI:

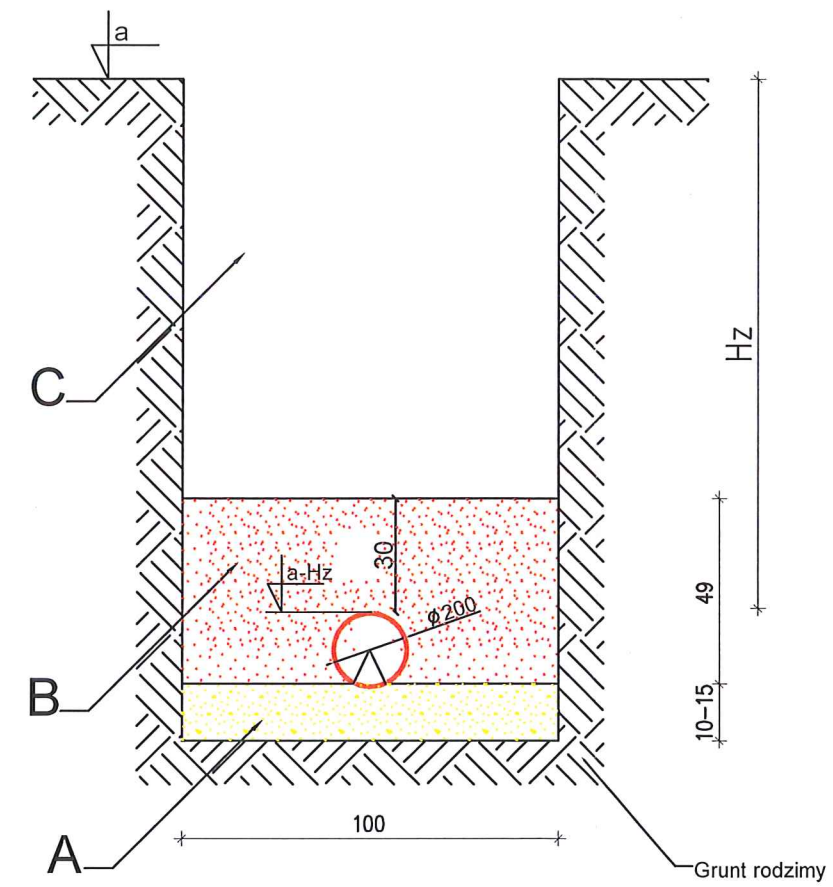
- 1) Powierzchnię studni należy 2 krotnie zaizolować roztworem asfaltowym;
- 2) Ilość i wysokość kręgów uzależniona od posadowienia studzienki rozprężnej;
- 3) Kręży betonowe łączyć na uszczelki gumowe;

RRS-Projekt, Radosław Szlichta Koprzywnica ul. Leśna 8, 27-660 Koprzywnica	
Nazwa: Rozbudowa sieci wodociągowej i kanalizacji sanitarnej wraz z przyłączami w msc. Śladków Mały, gm. Chmielnik.	
Tytuł rysunku: Studnia rozprężna DN1000 –rys. poglądowy	Data: 06.2021
Investor: Gmina CHMIELNIK Plac Kościuszki 7, 26-020 Chmielnik	Skala: ---
Projektant: Radosław Szlichta Upr. bud. PDK/0137/P00S/09	Nr rysunku:
Opracował: mgr inż. Magdalena Kułaga-Rak	9
Sprawił: mgr inż. Wojciech Pasek Upr. bud. PDK/0302/PWOS/19	

Posadowienie kanału 160
z rur PCV-U



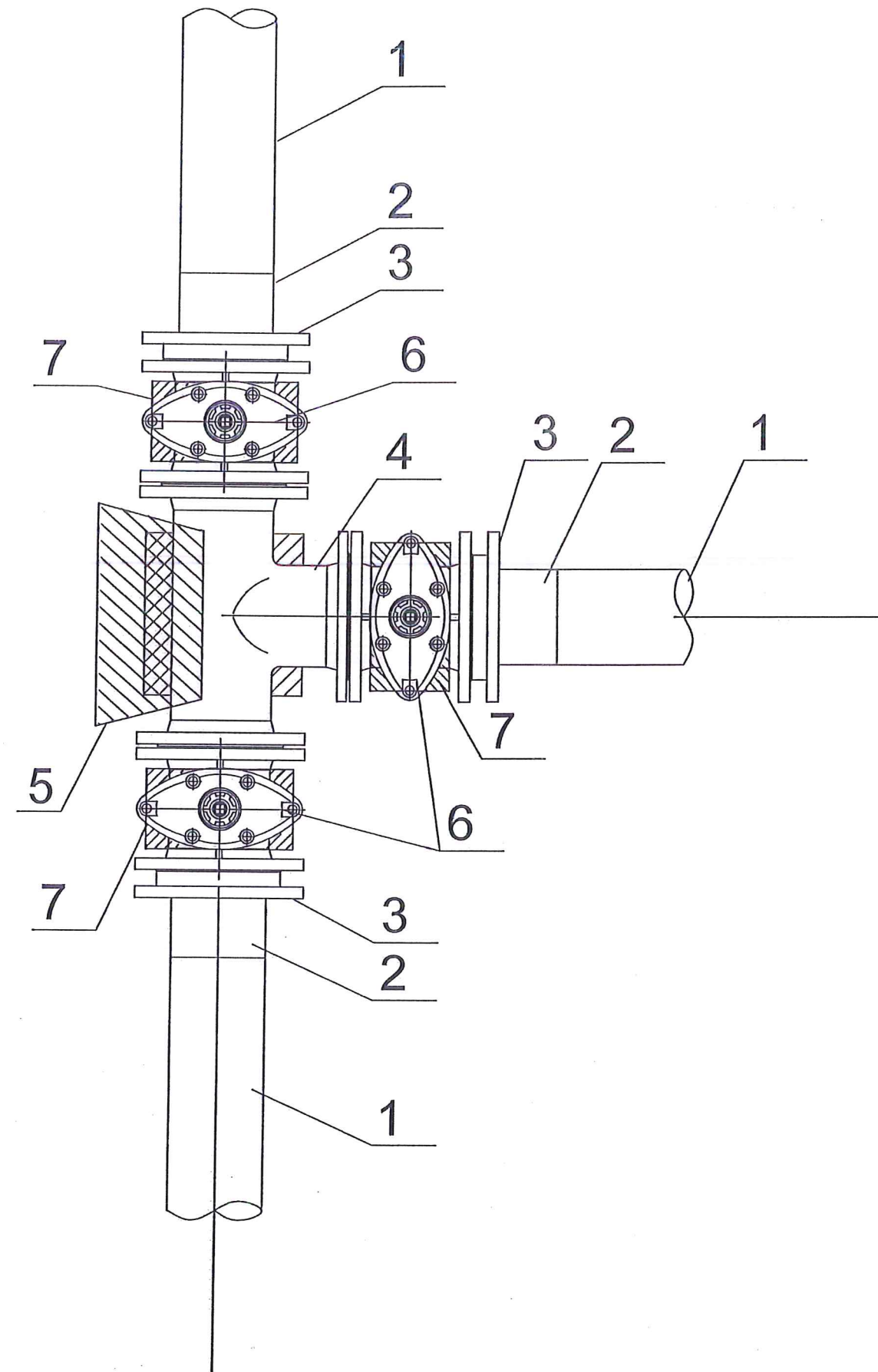
Posadowienie kanału 200
z rur PCV-U



- A - podsypka z piasku lub pospólki zagęszczona do min $Id=85\%$ na podłożu rodzimym
- B - obsypka z piasku zagęszczonego do wys. 30 cm ponad zwieńczenie rury
- C - zasyпка gruntem rodzimym lub gruntem piaszczystym
- H_z - przykrycie kanału od powierzchni terenu

RRS-Projekt, Radosław Szlichta Koprzywnica ul. Leśna 8, 27-660 Koprzywnica	
Nazwa: Rozbudowa sieci wodociągowej i kanalizacji sanitarnej wraz z przyłączami w msc. Śladków Mały, gm. Chmielnik.	
Tytuł rysunku: Posadowienie kanału kanalizacji sanitarnej	Data: 06.2021
Investor: Gmina CHMIELNIK Plac Kościuszki 7, 26-020 Chmielnik	Skala: ---
Projektant: Radosław Szlichta Upr. bud. PDK/0137/P00S/09	Nr rysunku:
Opracował: mgr inż. Magdalena Kułaga-Rak	10
Sprawdził: mgr inż. Wojciech Pasek Upr. bud. PDK/0302/PW0S/19	

Schemat montażu węzła- 1

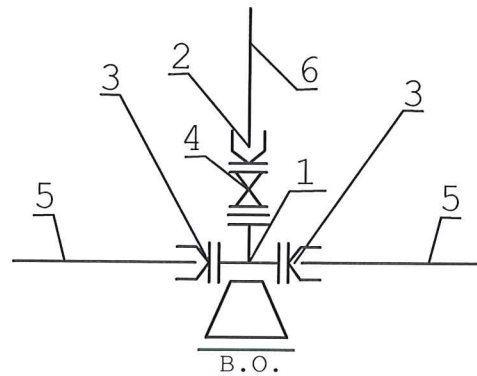


7.	Blok podporowy – prefabrykat
6.	Zasuwa żeliwna kołnierzowa DN150PN10
5.	Blok oporowy
4.	Trójnik żeliwny kołnierzowy 150/150PN10
3.	Kołnierz stalowy ocynk. do tulei kołnierzowych DN160PN10
2.	Tuleja kołnierzowa DN160SDR17PN10
1.	Rura PE100RC DN160 SDR17 PN10

RRS-Projekt, Radosław Szlichta Koprywnica ul. Leśna 8, 27-660 Koprywnica	
Nazwa: Rozbudowa sieci wodociągowej i kanalizacji sanitarnej wraz z przyłączami w msc. Śladków Mały, gm. Chmielnik.	
Tytuł rysunku: Schemat montażu węzła- 1	Data: 06.2021
Inwestor: Gmina CHMIELNIK Plac Kościuszki 7, 26-020 Chmielnik	Skala: 1:20
Projektował: Radosław Szlichta Upr. bud. PDK/0137/P00S/09	Nr rysunku: 11
Opracował: mgr inż. Magdalena Kułaga-Rak	
Sprawdził: mgr inż. Wojciech Pasek Upr. bud. PDK/0302/PWOS/19	

SCHEMAT MONTAŻU WĘZŁA

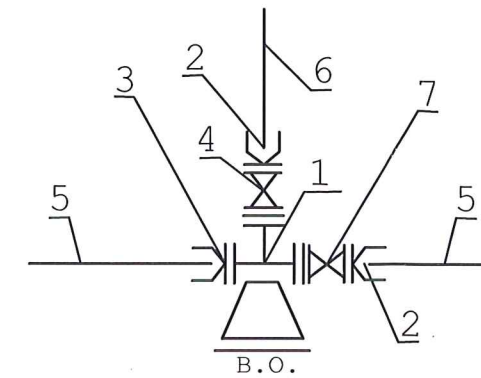
W9, W16, W21, W22



- 1-Trójnik żeliwny kołnierzowy redukcyjny DN150/100/150
- 2-Proj. łącznik rurowy z pierścieniem wzmacniającym do rur z PE
- 3-Kołnierz specjalny do rur zabezpieczony przed przesunięciem dla PEØ160
- 4-Zasuwa żeliwna sekcyjna kołnierzowa DN100 z miękkim uszczelnieniem
 - obudowa teleskopowa
 - skrzynka uliczna
- 5-Projektowana sieć wodociągowa Ø160PERC
- 6-Projektowany przewód PERC Ø110

SCHEMAT MONTAŻU WĘZŁA

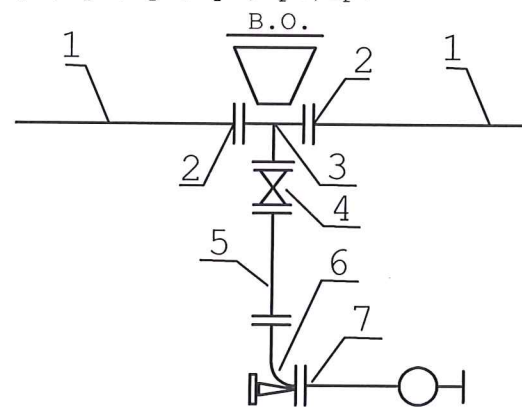
② W7



- 1-Trójnik żeliwny kołnierzowy redukcyjny DN150/100/150
- 2-Proj. łącznik rurowy z pierścieniem wzmacniającym do rur z PE
- 3-Kołnierz specjalny do rur zabezpieczony przed przesunięciem dla PEØ160
- 4-Zasuwa żeliwna sekcyjna kołnierzowa DN100 z miękkim uszczelnieniem
 - obudowa teleskopowa
 - skrzynka uliczna
- 7-Zasuwa żeliwna sekcyjna kołnierzowa DN150 z miękkim uszczelnieniem
 - obudowa teleskopowa
 - skrzynka uliczna
- 5-Projektowana sieć wodociągowa Ø160PERC
- 6-Projektowany przewód PERC Ø110

SCHEMAT MONTAŻU WĘZŁA

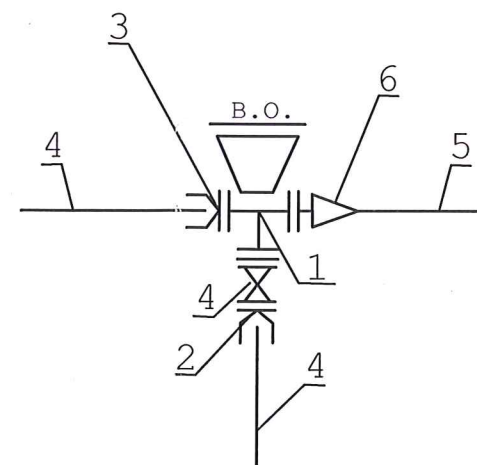
Hp1, Hp2, Hp3, Hp4, Hp5, Hp6



- 1-Rura PERC 160
- 2-Połączenie kołnierzowe do rur z PE
- 3-Trójnik żel. koł. DN 150x80x150
- 4-Zasuwa żeliwna koł. miękkouszczelniona DN80
 - obudowa teleskopowa
 - skrzynka uliczna
- 5-Złączka żeliwna dwukołnierzowa L=0,8-1m
- 6-Kolano kołnierzowe ze stopką N
- 7-Hydrant nadziemny DN80

SCHEMAT MONTAŻU WĘZŁA

③



- 1-Trójnik żeliwny kołnierzowy równoprzelotowy DN150/150
- 2-Proj. łącznik rurowy z pierścieniem wzmacniającym do rur z PE
- 3-Kołnierz specjalny do rur zabezpieczony przed przesunięciem
- 3-Zasuwa żeliwna sekcyjna kołnierzowa DN150 z miękkim uszczelnieniem
 - obudowa teleskopowa
 - skrzynka uliczna
- 4-Projektowana sieć wodociągowa 160PE
- 5-Projektowany przewód PE 110
- 6- Zwęzka żeliwna 150/100

RRS-Projekt, Radosław Szlichta
Koprzywnica ul. Leśna 8, 27-660 Koprzywnica

Nazwa: Rozbudowa sieci wodociągowej i kanalizacji sanitarnej wraz z przyłączami
w msc. Śladków Mały, gm. Chmielnik.

Tytuł rysunku: Schemat montażu węzłów Data: 06.2021

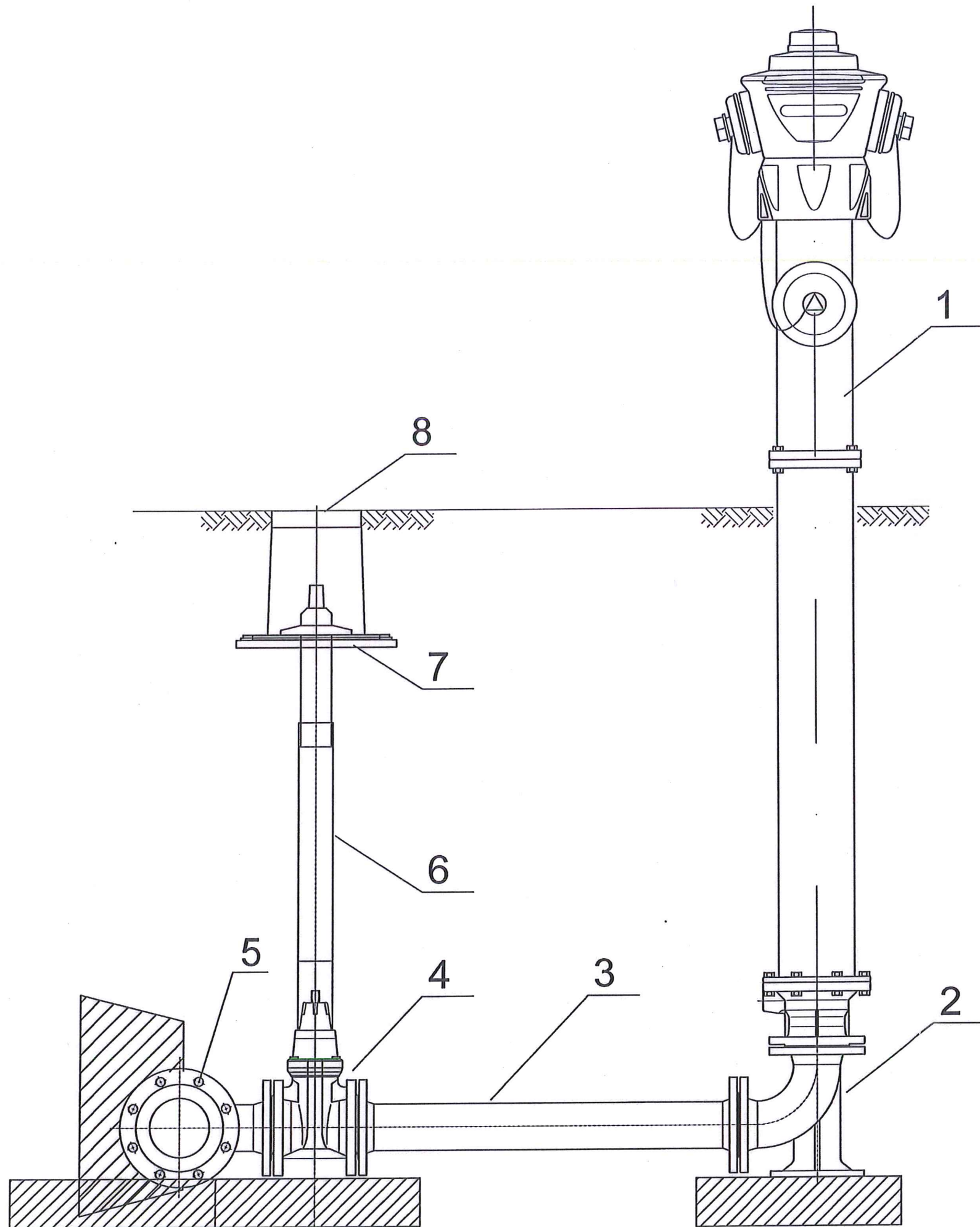
Inwestor: Gmina CHMIELNIK
Plac Kościuszki 7, 26-020 Chmielnik Skala: 1:----

Projektował: Radosław Szlichta
Upr. bud. PDK/0137/P00S/09 Nr rysunku: 12

Opracował: mgr inż. Magdalena Kutaga-Rak

Sprawił: mgr inż. Wojciech Pasek
Upr. bud. PDK/0302/PWOS/19

HYDRANT NADZIEMNY DN80

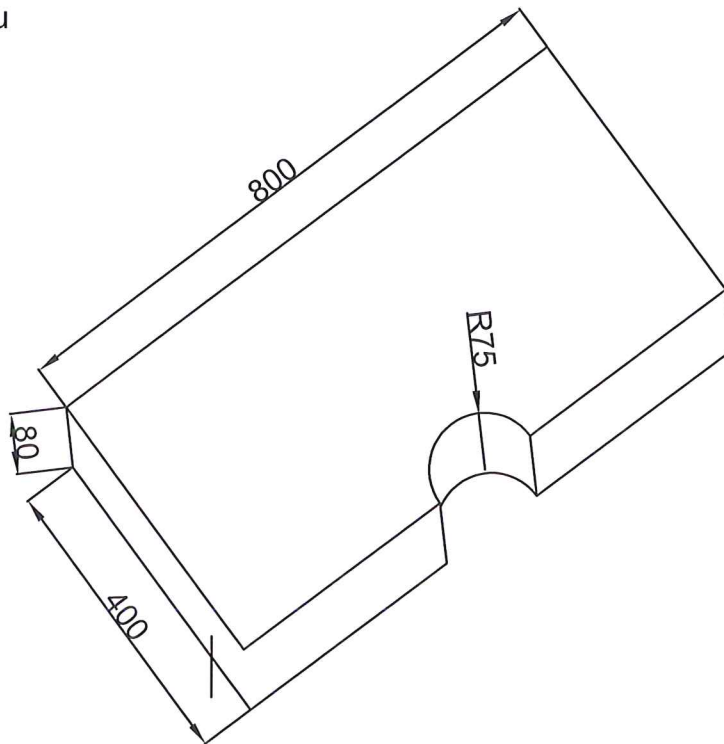


8	Skrzynka uliczna do zasuw
7	Płyta podkładowa do skrzynki ulicznej
6	Obudowa teleskopowa do zasuw
5	Trójnik żeliwny kołnierzowy DN150/80
4	Zasuwa kołnierzowa żeliwna DN 80 PN10
3	Króciec dwukołnierzowy żeliwny DN 80 PN10, L=1000mm
2	Łuk kołnierzowy 90° ze stopką, DN 80 PN10
1	Hydrant nadziemny antyzłamaniowy DN 80 PN10

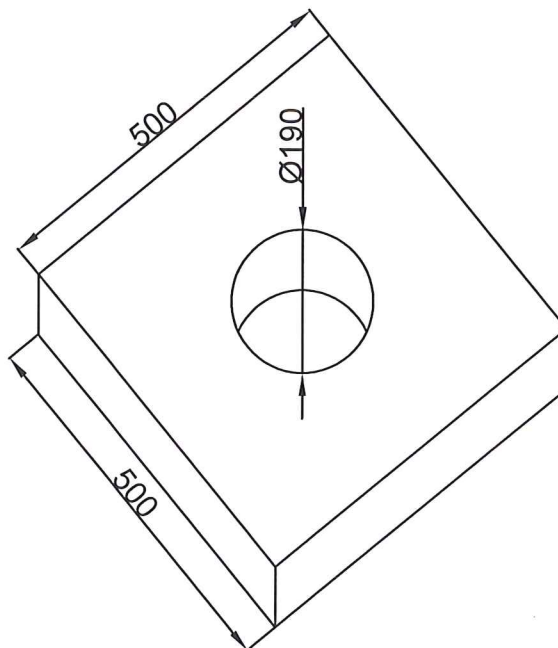
RRS-Projekt, Radosław Szlichta Koprzywnica ul. Leśna 8, 27-660 Koprzywnica	
Nazwa: Rozbudowa sieci wodociągowej i kanalizacji sanitarnej wraz z przyłączami w msc. Śładków Mały, gm. Chmielnik.	
Tytuł rysunku: Schemat podłączenia hydrantu nadziemnego DN80	Data: 06.2021
Investor: Gmina CHMIELNIK Plac Kościuszki 7, 26-020 Chmielnik	Skala: 1:20
Projektował: Radosław Szlichta Upr. bud. PDK/0137/P00S/09	Nr rysunku: 13
Opracował: mgr inż. Magdalena Kułaga-Rak	
Sprawił: mgr inż. Wojciech Pasek Upr. bud. PDK/0302/PWOS/19	

Obruk hydrantu i skrzynki do zasuw

Obruk hydrantu

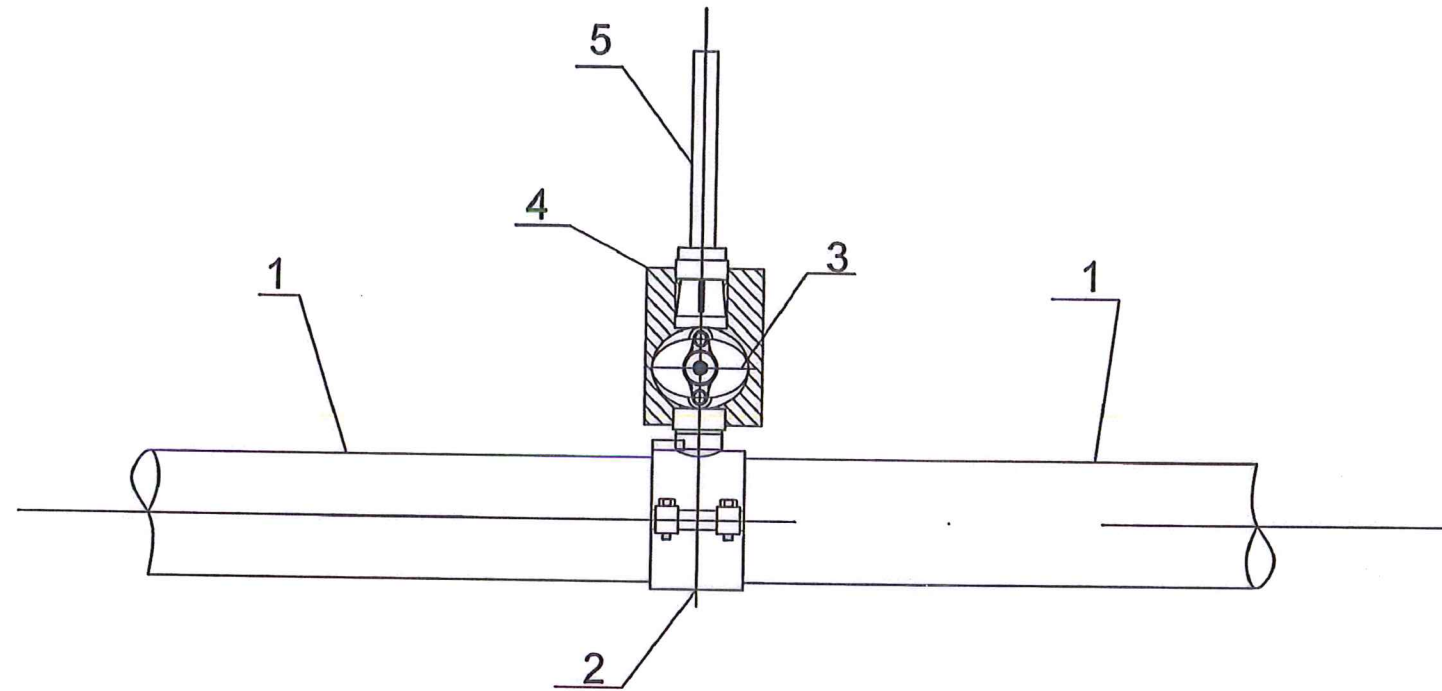


Obruk zasuw



RRS-Projekt, Radosław Szlichta Koprzywnica ul. Leśna 8, 27-660 Koprzywnica	
Nazwa: Rozbudowa sieci wodociągowej i kanalizacji sanitarnej wraz z przyłączami w msc. Śladków Mały, gm. Chmielnik.	
Tytuł rysunku: Obruk hydrantu i skrzynki zasuw	Data: 06.2021
Investor: Gmina CHMIELNIK Plac Kościuszki 7, 26-020 Chmielnik	Skala: ---
Projektował: Radosław Szlichta Upr. bud. PDK/0137/P00S/09	Podpis: Nr rysunku:
Opracował: mgr inż. Magdalena Kułaga-Rak	14
Sprzedał: mgr inż. Wojciech Pasek Upr. bud. PDK/0302/PWOS/19	

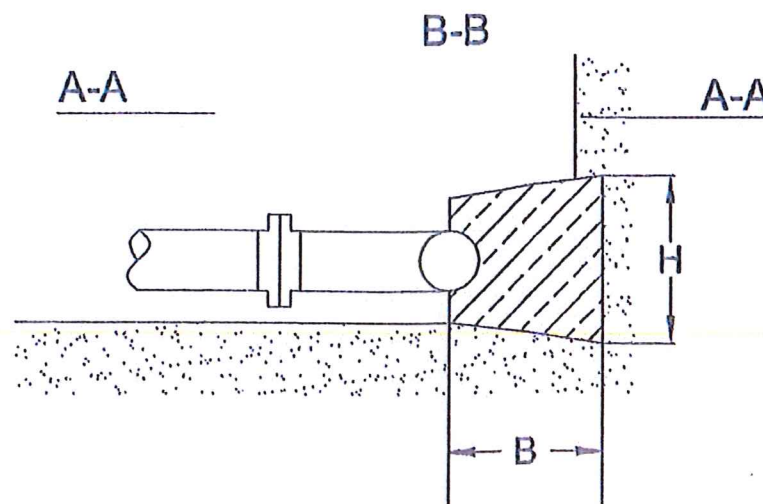
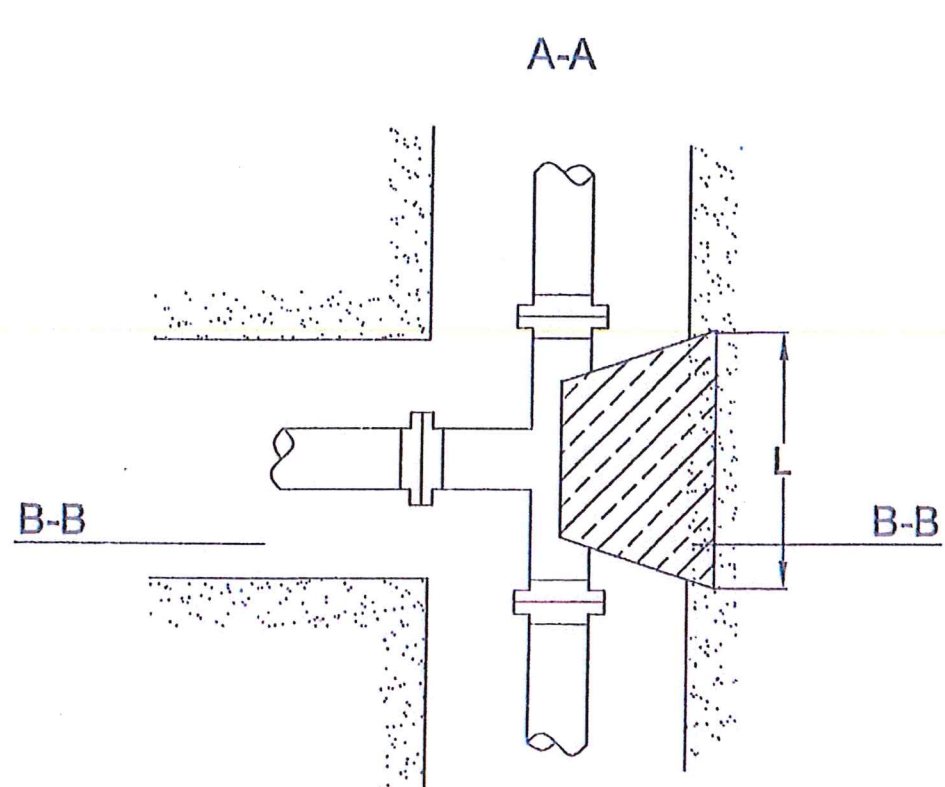
Schemat przyłącza wodociągowego



5	Rura PE100RC $\varnothing 40$
4	Blok podporowy –prefabrykat
3	Zasuwa do przyłącza domowych DN1/1/4"
2	Obejma do nawiercania z odejściem 1/1/4"
1	Rura PE100RC $\varnothing 160$

RRS-Projekt, Radosław Szlichta Koprzywnica ul. Leśna 8, 27-660 Koprzywnica	
Nazwa: Rozbudowa sieci wodociągowej i kanalizacji sanitarnej wraz z przyłączami w msc. Śladków Mały, gm. Chmielnik.	
Tytuł rysunku: Schemat przyłącza domowego	Data: 06.2021
Inwentor: Gmina CHMIELNIK Plac Kościuszki 7, 26-020 Chmielnik	Skala: 1:----
Projektant: Radosław Szlichta Upr. bud. PDK/0137/P00S/09	Podpis:
Opracował: mgr inż. Magdalena Kułaga-Rak	Nr rysunku: 15
Sprawdził: mgr inż. Wojciech Pasek Upr. bud. PDK/0302/PW0S/19	

BLOK OPOROWY DLA TRÓJNIKÓW

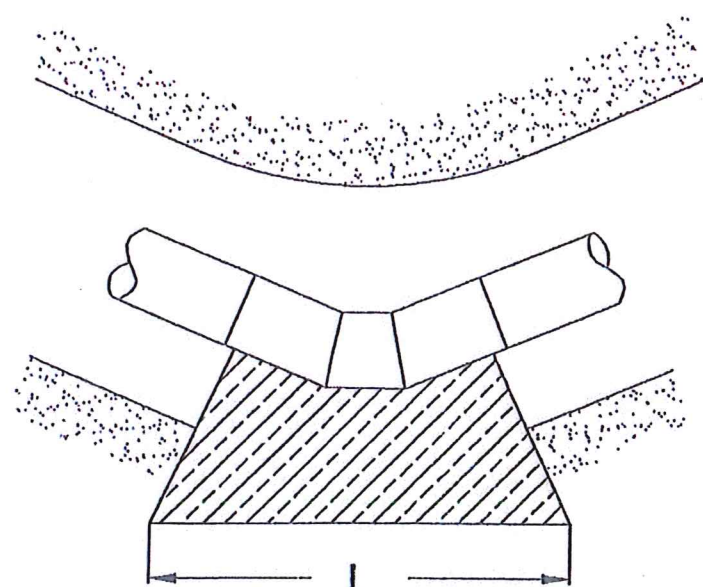


Minimalne wymiary bloków oporowych

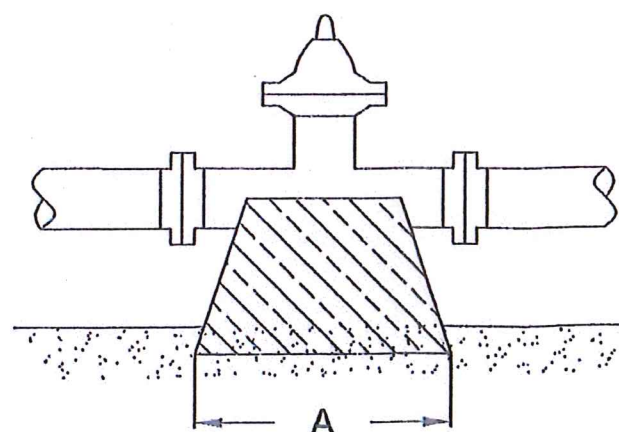
L - długość bloku oporowego [m]
 H - wysokość bloku oporowego [m]
 B - szerokość bloku oporowego [m]

	TRÓJNIK	ŁUK 90°	ŁUK 15°
Ø 110/	L = 0,15m H = 0,7m B = 0,6m	L = 0,15m H = 0,7m B = 0,6m	L = 0,15m H = 0,7m B = 0,6m
Ø 160	L = 0,25m H = 0,75m B = 0,6m	L = 0,25m H = 0,75m B = 0,6m	L = 0,25m H = 0,75m B = 0,6m

BLOK OPOROWY DLA KOLAN I ŁUKÓW

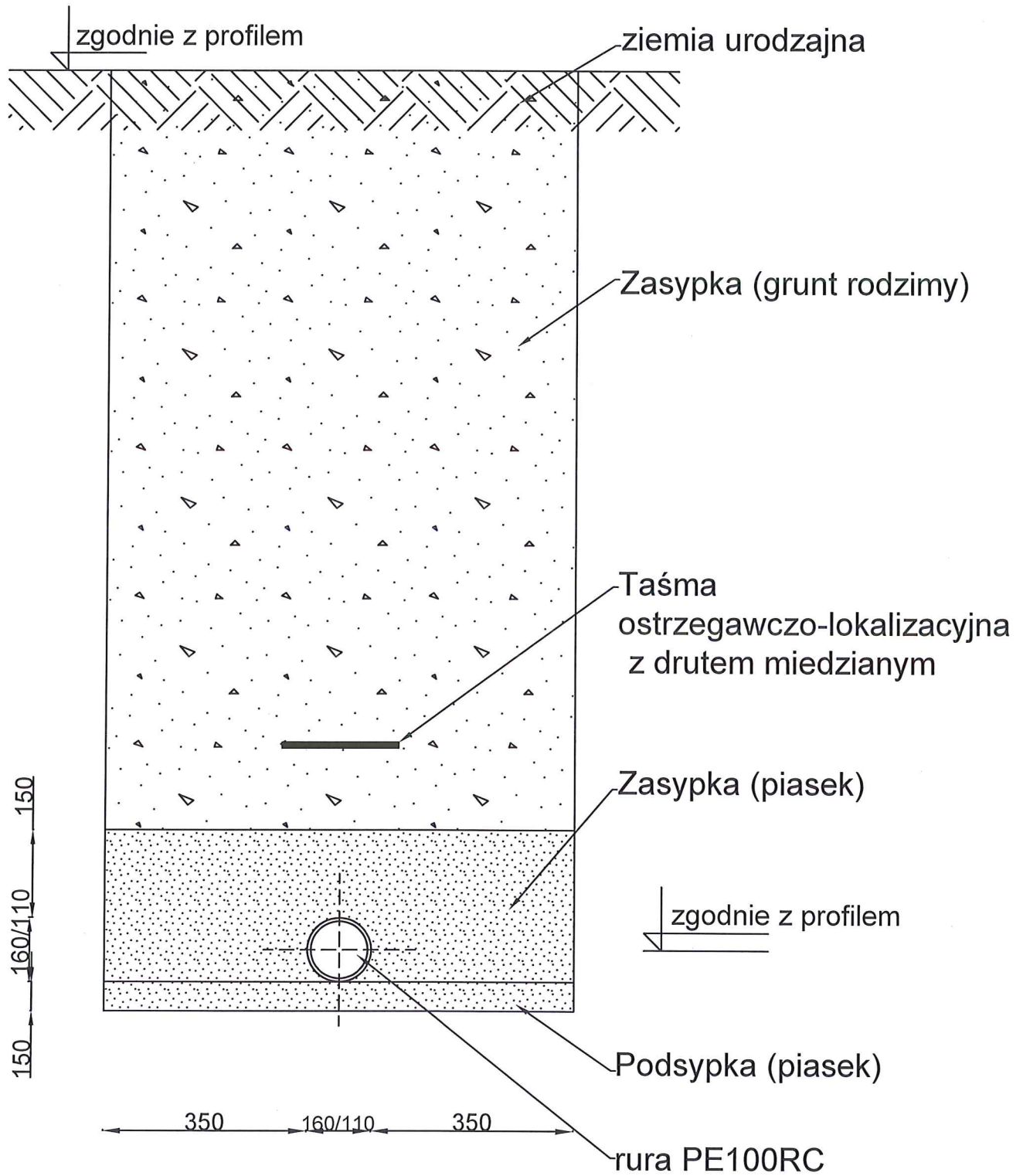


BLOK PODPOROWY DLA ZASUW



RRS-Projekt, Radosław Szlichta Koprzywnica ul. Leśna 8, 27-660 Koprzywnica	
Nazwa: Rozbudowa sieci wodociągowej i kanalizacji sanitarnej wraz z przyłączami w msc. Śladków Mały, gm. Chmielnik.	
Tytuł rysunku: Bloki oporowe	Data: 06.2021
Investor: Gmina CHMIELNIK Plac Kościuszki 7, 26-020 Chmielnik	Skala: 1:----
Projektował: Radosław Szlichta Upr. bud. PDK/0137/P00S/09	Nr rysunku: 16
Opracował: mgr inż. Magdalena Kułaga-Rak	
Sprzedził: mgr inż. Wojciech Pasek Upr. bud. PDK/0302/PWOS/19	

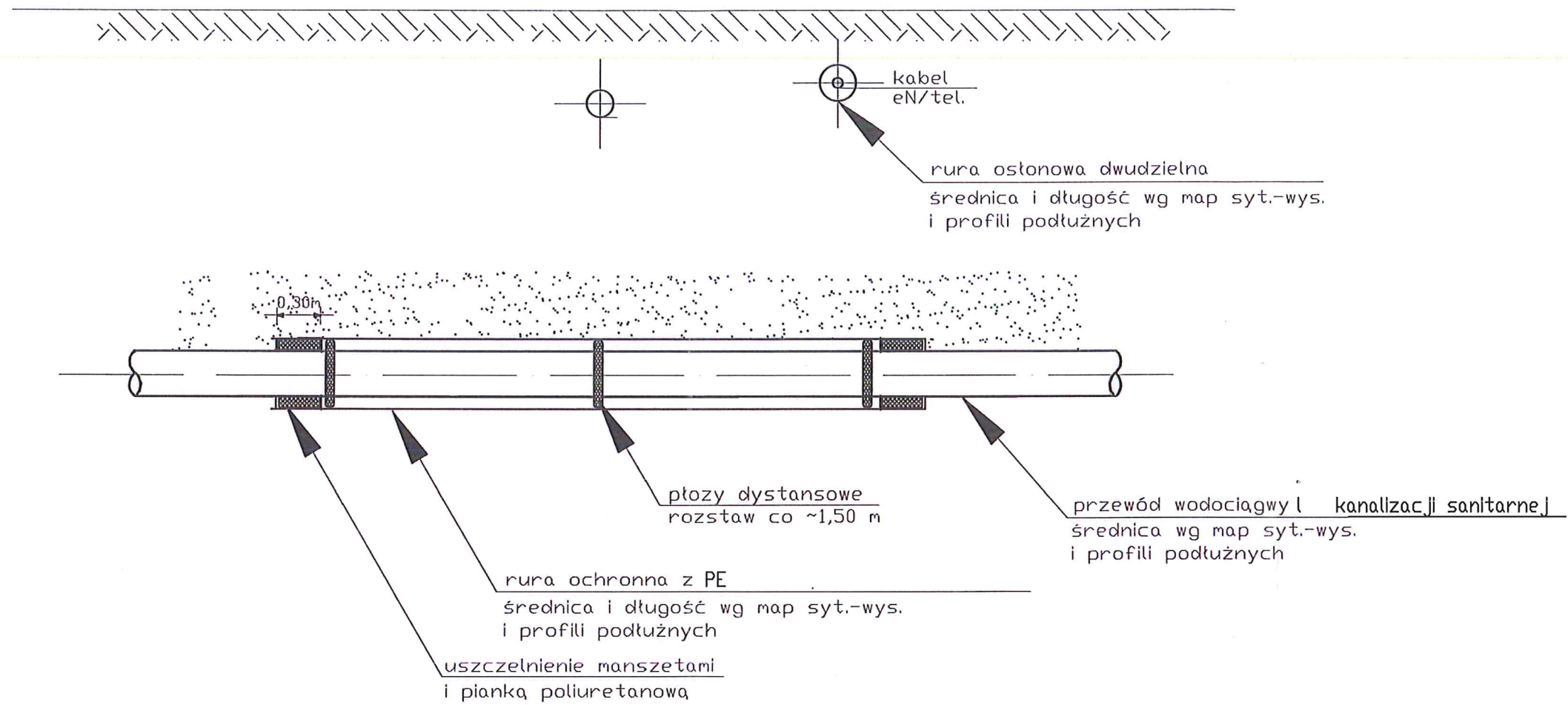
Ułożenie wodociągu w wykopie



Wykop wąskoprzestrzenny zabezpieczony za pomocą szalunku przenośnego typu BOX

RRS-Projekt, Radosław Szlichta Koprzywnica ul. Leśna 8, 27-660 Koprzywnica	
Nazwa: Rozbudowa sieci wodociągowej i kanalizacji sanitarnej wraz z przyłączami w msc. Śladków Mały, gm. Chmielnik.	
Tytuł rysunku: Ułożenie wodociągu w wykopie	
Data: 06.2021	
Inwestor: Gmina CHMIELNIK Plac Kościuszki 7, 26-020 Chmielnik	
Skala: ---	
Projektował: Radosław Szlichta Upr. bud. PDK/0137/P00S/09	Podpisał:
Opracował: mgr inż. Magdalena Kułaga-Rak	Nr rysunku:
Sprawił: mgr inż. Wojciech Pasek Upr. bud. PDK/0302/PWOS/19	17

Sposób rozwiązania kolizji sieci wodociągowej z uzbrojeniem podziemnym.
Zabezpieczenie za pomocą rury ochronnej PE



Średnica kanału [mm]	Średnica rury ochronnej materiał – PE [mm]
40 PERC	90
110 PERC	200
160 PERC/PVC	250
200 PVC	315

RRS-Projekt, Radosław Szlichta Koprzywnica ul. Leśna 8, 27-660 Koprzywnica	
Nazwa: Rozbudowa sieci wodociągowej i kanalizacji sanitarnej wraz z przyłączami w msc. Śladków Mały, gm. Chmielnik.	
Tytuł rysunku: Schemat kolizji z uzbrojeniem podziemnym	Data: 06.2021
Investor: Gmina CHMIELNIK Plac Kościuszki 7, 26-020 Chmielnik	Skala: 1:20
Projektant: Radosław Szlichta Upr. bud. PDK/0137/P00S/09	Nr rysunku: 18
Opracował: mgr inż. Magdalena Kułaga-Rak	
Sprawił: mgr inż. Wojciech Pasek Upr. bud. PDK/0302/PWOS/19	