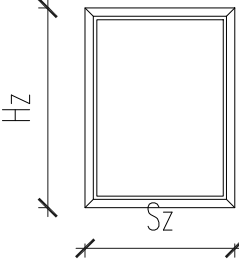
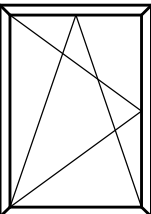
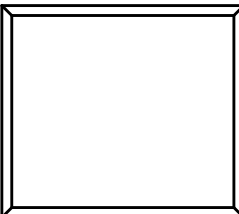


RODZAJ WYROBU		PROJEKTOWANA STOLARKA OKIENNA	
OZNACZENIE NA RYSUNKU		01	02
SCHEMAT ELEMENTU W WIDOKU Z ZEWNĄTRZ Z OZNACZENIEM KIERUNKU I SPOSOBU OTWIERANIA 			
WYMIARY GŁÓWNE	w świetle ościeży (wymiar otworu w murze)	H <sub>z</sub> =1400 mm S <sub>z</sub> =1000 mm	H <sub>z</sub> =1400 mm S <sub>z</sub> =1600 mm
WYKONANIE MATERIAŁOWE		PCV	PCV
KOLOR		grafitowy	grafitowy
UWAGI DODATKOWE		Izolacyjność term. U <sub>(max)</sub> =0,9 W/(m <sup>2</sup> K), okna trójszybowe, siedmiokomorowe, wszystkie okna wyposażone w nawiewniki higoosterowane.	Izolacyjność term. U <sub>(max)</sub> =0,9 W/(m <sup>2</sup> K), okna trójszybowe, siedmiokomorowe, okno stałe.
ILOŚĆ SZTUK		2	1

## UWAGI:

## REALIZACJ

PRZED PRZYSTĄPIENIEM DO ROBÓT BUDOWLANYCH ORAZ WYKOŃCZENIOWYCH WSZYSTKIE WYMIARY NALEŻY SPRAWDZIĆ NA BUDOWIE, O ROZBIEŻNOŚCIACH NALEŻY POINFORMOWAĆ PROJEKTANTA

WYKONAWCA ZOBOWIĄZANY JEST DOKŁADNIE ZAPOZNAĆ SIĘ Z PROJEKTEM I WARUNKAMI ISTNIEJĄCYMI NA PLACU BUDOWY A TAKŻE SPRAWDZIĆ WYMIARY NA BUDOWIE I PRZEKAZAĆ INFORMACJE O ROZBIEŻNOŚCIACH JEDNOSTCE PROJEKTOWEJ,

WSZYSTKIE ROBOTY MAJĄ BYĆ WYKONANE ZGODNIE Z WYMAGANIAMI OKREŚLONYMI PRZEZ PRAWO BUDOWLANE I WSZELKIE UWARUNKOWANIA PRAWNE I TECHNICZNE DOTYCZĄCE SZTUKI BUDOWLANEJ,

RYUNKI NALEŻY ROZPATRYWAĆ ŁĄCZNIE Z CZĘŚCIĄ OPISOWĄ DOKUMENTACJI ARCHITEKTONICZNEJ ORAZ Z OPRACOWANIAMİ BRANŻOWYMI (RYSUNKAMI, OBLICZENIAMI, OPISAMI),

WSZELKIE ZASTOSOWANE ROZWIĄZANIA I MATERIAŁY WINNY MIEĆ WYMAGANE CERTYFIKATY I APROBATY DOPUSZCZAJĄCE DO STOSOWANIA W BUDOWNICTWIE, W TYM ITB I STRAŻY POŻARNEJ.

WYBÓR KOLORYSTYKI ORAZ DOBÓR MATERIAŁÓW ZOSTANIE POTWIERDZONY LUB DOKONANY PO KONSULTACJI Z PROJEKTANTEM I INWESTOREM NA ETAPIE

ZASTOSOWANE MATERIAŁY, URZĄDZENIA ORAZ TECHNOLOGIE DOBRANE SĄ TAK BY SPEŁNIAĆ ZAŁOŻENIA PROJEKTOWE. ISTNIEJE MOŻLIWOŚĆ ZASTOSOWANIA ROZWIĄZAŃ ALTERNATYWNYCH, KTÓRE POSIADAJĄ RÓWNOWAŻNE BĄDŹ WYŻSZE PARAMETRY OD PODANYCH W OPISIE.

<b>'ARMAX' Sp. z o.o.</b>			
27-200 Starachowice, ul. 1-go Maja 13		tel. 601063690	
Nazwa obiektu: Budowa zadaszania części trybuny, budki dla spikera oraz budynku kontenerowego- zaplecza sportowego, remont istniejącej trybuny sportowej i budynku kasy biletowej wraz z zagospodarowaniem terenu przy ul. Dygosińskiego w Chmielniku			
Przedmiot: Zestawienie stolarki okiennej – kontener budki spikerskiej		Data: 09.2021r.	Skala: 1:50
		Nr rys. KBS-Z2	
Projektanci:	Nazwisko:	Nr uprawnień:	Podpis:
Architektura: PROJEKTOWAŁ:	Jarosław Kawiński	SW-1/2003 Spec. architektoniczna	
Architektura: SPRAWDZIŁ:	Anna Szczerba	309/SWOKK/2018 Spec. architektoniczna	
Konstrukcja: PROJEKTOWAŁ:	Piotr Zdyb	SWK/0065/PWBKb/18 Spec. konstrukcyjna	
Konstrukcja: SPRAWDZIŁ:	Marek Szczerba	SWK/BO/0037/12 Spec. konstrukcyjna	
Projekt OPRACOWAŁ:	Dariusz Celuch		