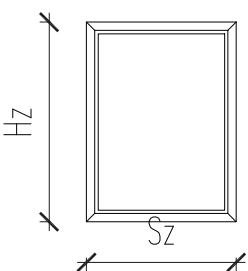
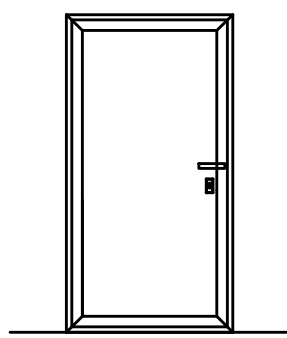


RODZAJ WYROBU		PROJEKTOWANA STOLARKA DRZWIOWA	
OZNACZENIE NA RYSUNKU		Dz1	
SCHEMAT ELEMENTU W WIDOKU Z ZEWNĄTRZ Z OZNACZENIEM KIERUNKU I SPOSOBU OTWIERANIA		 	
WYMIARY GŁÓWNE	w świetle ościeży (wymiar otworu w murze)	Hz=2100mm Sz=1000 mm	
	zewnątrzny wymiar ościeżnicy (wymiar po otwarciu skrzydła)	Ho=2050 mm So=900 mm	
Kierunek otwierania		LEWE	PRAWE
ILOŚĆ		1	-
KOLOR		grafitowy	
UWAGI DODATKOWE		Drzwi zewnętrzne PCV, trzykomorowe. Izolacyjność term. $U_{(max)}=1,3 \text{ W}/(m^2K)$	
ILOŚĆ SZTUK: RAZEM		1	

REALIZACJ

## UWAGI:

PRZED PRYZYSTĄPIENIEM DO ROBÓT BUDOWLANYCH ORAZ WYKOŃCZENIOWYCH WSZYSTKIE WYMIARY NALEŻY SPRAWDZIĆ NA BUDOWIE, O ROZBIEŻNOŚCIACH NALEŻY POINFORMOWAĆ PROJEKTANTA

WYKONAWCA ZOBOWIĄZANY JEST DOKŁADNIE ZAPOZNAĆ SIĘ Z PROJEKTEM I WARUNKAMI ISTNIEJĄCYMI NA PLACU BUDOWY A TAKŻE SPRAWDZIĆ WYMIARY NA BUDOWIE I PRZEKAZAĆ INFORMACJE O ROZBIEŻNOŚCIACH JEDNOSTCE PROJEKTOWEJ,

WSZYSTKIE ROBOTY MAJĄ BYĆ WYKONANE ZGODNIE Z WYMAGANIAMI OKREŚLONYMI PRZEZ PRAWO BUDOWLANE I WSZELKIE UWARUNKOWANIA PRAWNE I TECHNICZNE DOTYCZĄCE SZTUKI BUDOWLANEJ,

RYUNKI NALEŻY ROZPATRYWAĆ ŁĄCZNIE Z CZĘŚCIĄ OPISOWĄ DOKUMENTACJI ARCHITEKTONICZNEJ ORAZ Z OPRACOWANIAMİ BRANŻOWYMI (RYSUNKAMI, OBLICZENIAMI, OPISAMI),

WSZELKIE ZASTOSOWANE ROZWIĄZANIA I MATERIAŁY WINNY MIEĆ WYMAGANE CERTYFIKATY I APROBATY DOPUSZCZAJĄCE DO STOSOWANIA W BUDOWNICTWIE, W TYM ITB I STRAŻY POŻARNEJ.

WYBÓR KOLORYSTYKI ORAZ DOBÓR MATERIAŁÓW ZOSTANIE POTWIERDZONY LUB DOKONANY PO KONSULTACJI Z PROJEKTANTEM I INWESTOREM NA ETAPIE

ZASTOSOWANE MATERIAŁY, URZĄDZENIA ORAZ TECHNOLOGIE DOBRANE SĄ TAK BY SPEŁNIAĆ ZAŁOŻENIA PROJEKTOWE. ISTNIEJE MOŻLIWOŚĆ ZASTOSOWANIA ROZWIĄZAŃ ALTERNATYWNYCH, KTÓRE POSIADAJĄ RÓWNOWAŻNE BĄDŹ WYŻSZE PARAMETRY OD PODANYCH W OPISIE.

<b>'ARMAX' Sp. z o.o.</b>			
27-200 Starachowice, ul. 1-go Maja 13		tel. 601063690	
Nazwa obiektu: Budowa zadaszenia części trybuny, budki dla spikera oraz budynku kontenerowego- zaplecza sportowego, remont istniejącej trybuny sportowej i budynku kasy biletowej wraz z zagospodarowaniem terenu przy ul. Dygosińskiego w Chmielniku			
Przedmiot: Zestawienie stolarki drzwiowej – kontener budki spikerskiej		Data: 09.2021r.	Skala: 1:50
		Nr rys. KBS-Z1	
Projektanci:	Nazwisko:	Nr uprawnień:	Podpis:
Architektura: PROJEKTOWAŁ:	Jarosław Kawiński	SW-1/2003 Spec. architektoniczna	
Architektura: SPRAWDZIŁ:	Anna Szczerba	309/SWOKK/2018 Spec. architektoniczna	
Konstrukcja: PROJEKTOWAŁ:	Piotr Zdyb	SWK/0065/PWBKb/18 Spec. konstrukcyjna	
Konstrukcja: SPRAWDZIŁ:	Marek Szczerba	SWK/BO/0037/12 Spec. konstrukcyjna	
Projekt OPRACOWAŁ:	Dariusz Celuch		