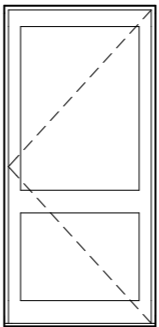
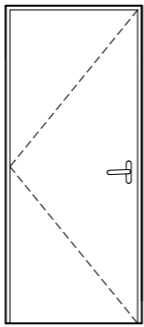
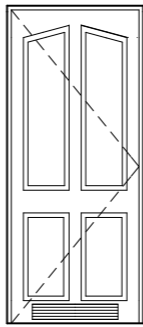
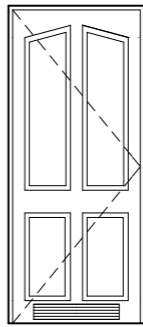
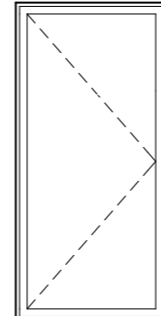
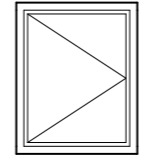
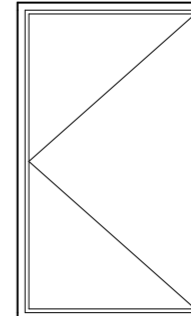


NAZWA		D1	D2	D3	D4
					
WYMIAR W ŚWIETLE OŚCIEŻY	S	90	90	90	80
	H	210	210	210	210
PIWNICA		---	1	2	2
PARTER		2	---	---	---
PODDASZE		---	---	---	---
SUMA		2	1	1	1
UWAGI		drzwi wejściowe		drzwi łazienkowe z kratką	drzwi łazienkowe z kratką

NAZWA		O1	O2	O3
				
WYMIARY W ŚWIETLE OŚCIEŻY	S	100	80	125
	H	210	100	210
PIWNICA		---	---	---
PARTER		1	1	5
PODDASZE		---	---	---
SUMA		1	1	5

P.P.P. = 249,22 m n.p.m.

KIEROWNICTWO I NADZÓR BUDOWY ORAZ USŁUGI PROJEKTOWE. mgr inż Tomasz Sarna ul. Cicha 13, 26-020 Chmielnik tel: +48 668 135 177			
Investor: Gmina Chmielnik Plac Kościuszki 7 26-020 Chmielnik	Adres inwestycji: dz. ewid. nr 1975/1 msc. Chmielnik gm. Chmielnik	Rysunek nr:	A-7
Projektant:	mgr inż. arch. Witold Pióro	Nr uprawnień:	BPP.Upr.360/80
Opracował:	mgr inż. Tomasz Sarna	Podpis:	
Faza opracowania:	Branża:	Format arkusza:	Skala:
Projekt budowlany:	Architektura:	A3	1:50
Treść rysunku:	ZESTAWIENIE STOLARKI OKIENNEJ I DRZWIOWEJ		Data: VII.2021
Obiekt: BUDOWA MODUŁOWEGO ZAPLECZA SZATNIOWO-SANITARNEGO NA KOMPLEKSIE EDUKACYJNO-REKREACYJNYM			