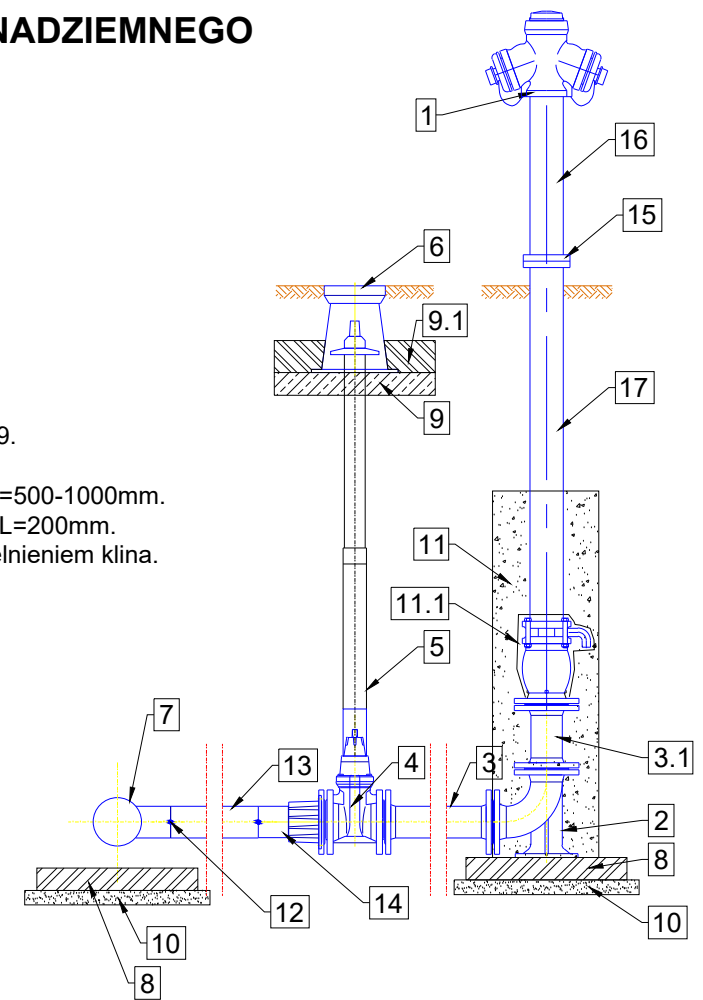
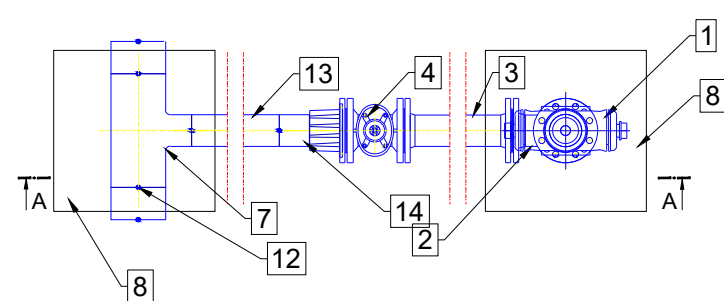


## SCHEMAT ZABUDOWY HYDRANTU NADZIEMNEGO

1. Hydrant nadziemny DN80 PN16 zgodny z PN-EN 14339.
2. Kolano stopowe żeliwne kołnierzowe DN80.
3. Króciec dwukołnierzowy z żeliwa sferoidalnego DN80 L=500-1000mm.
- 3.1 Króciec dwukołnierzowy z żeliwa sferoidalnego DN80 L=200mm.
4. Zasuwa z żeliwa sferoidalnego DN80 z miękkim uszczelnieniem klina.
5. Obudowa teleskopowa z wrzecionem.
6. Skrzynka uliczna żeliwna do zasuw DN80.
7. Trójnik żeliwny 100/80.
8. Bloczek betonowy
9. Płyta betonowa zbrojona pod skrzynki do zasuw.
- 9.1 Opaska betonowa.
10. Podbudowa z betonu chudego.
11. Obsypka żwirowa 2-16mm z zagęszczeniem.
- 11.1 Obudowa odwodnienia hydrantu filtrem z geowłókniny 200mm/m2.
12. Połączenie na kołnierz lub łącznik RK na PE
13. Rura żeliwna kołnierzowa DN80 lub rura PE DN90
14. Połączenie kołnierzowe lub tuleja kołnierzowa 90/80
15. Zabezpieczenie hydrantu przed złamaniem
16. Kolumna górna hydrantu
17. Kolumna dolna hydrantu

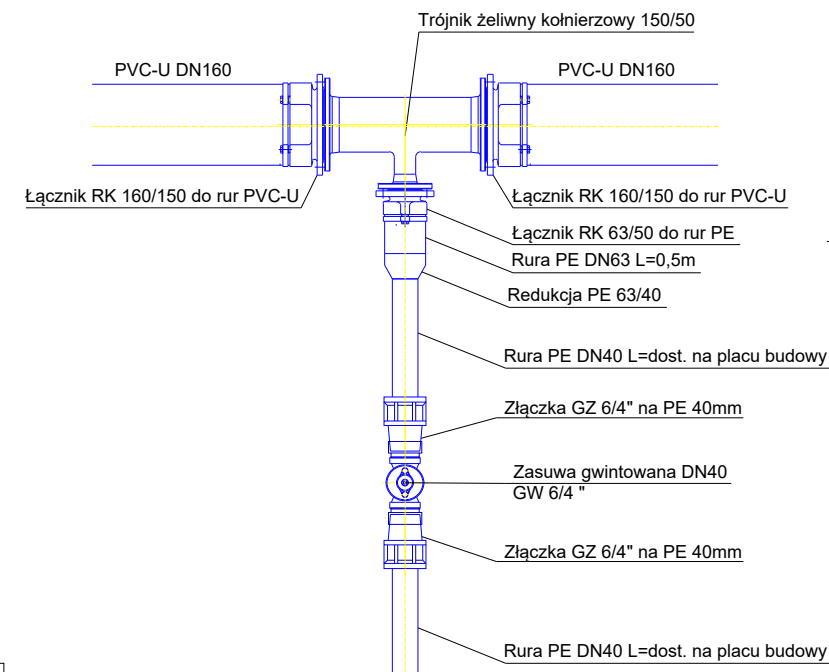


WIDOK Z GÓRY

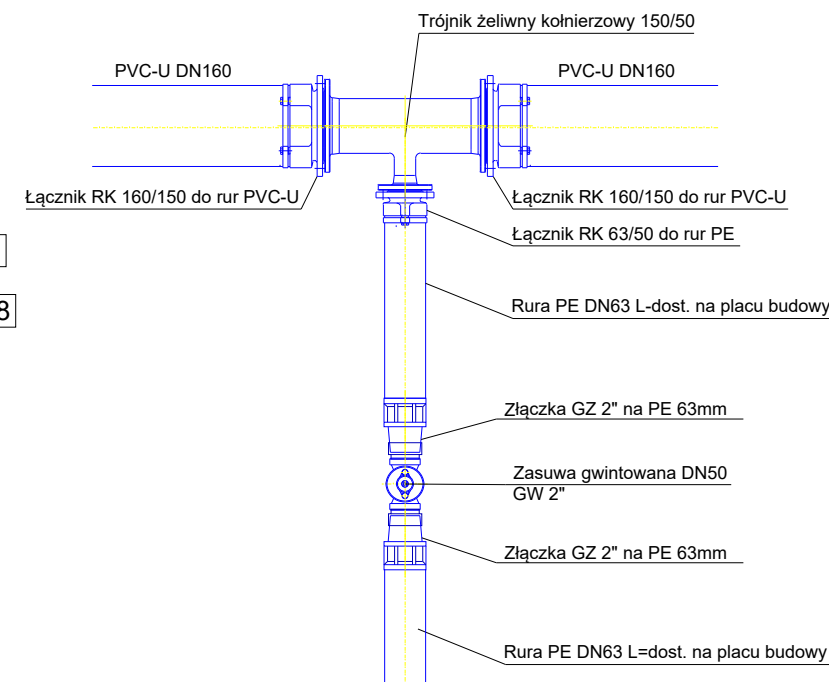


Uwaga:  
Dwa rozwiązania podłączenia hydrantu do sieci:  
- poprzez rurę PE DN90  
- poprzez rurę żeliwną DN80

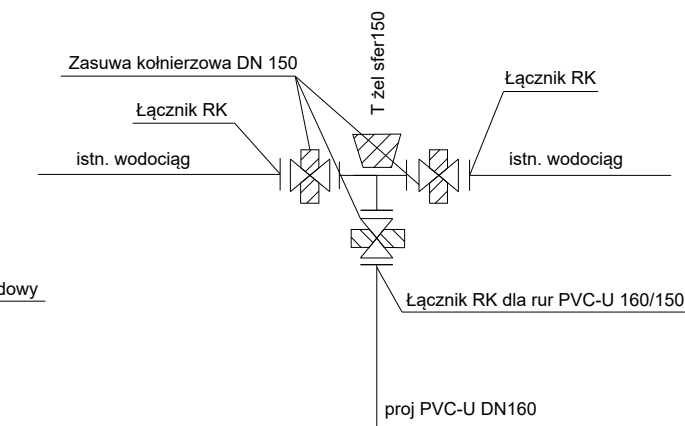
## Przebieg istniejących przyłączy DN40



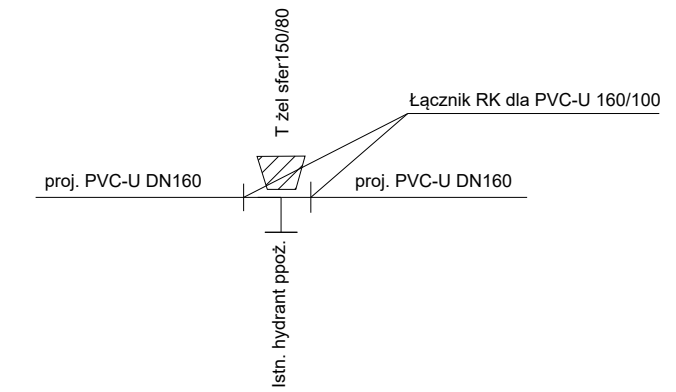
## Przebieg istniejących przyłączy DN63



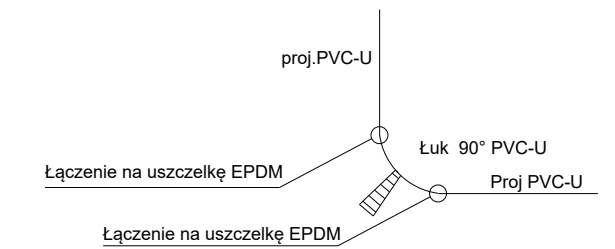
## WĘZEL NR W10



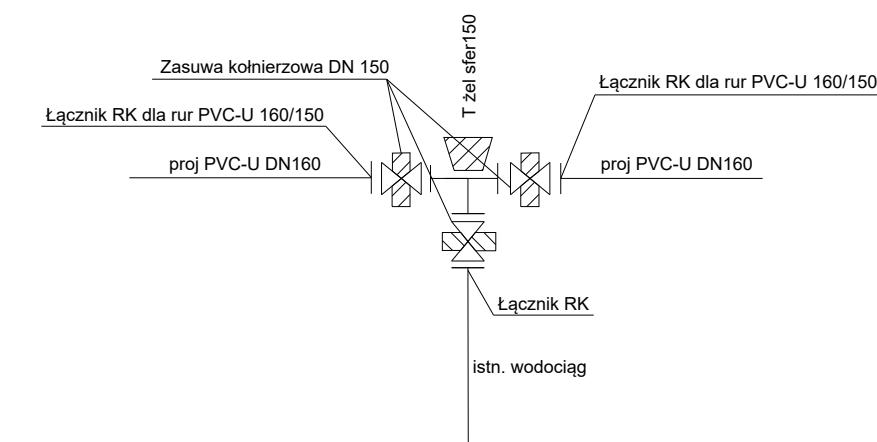
## WĘZEL NR W12



Zmiana trasy wodociągu (łuki PVC-U)  
/analogicznie dla innych kątów 11°, 22°, 45°/



## WĘZEL NR W13



SPECJALISTYCZNE BIURO INWESTYCYJNO-INŻYNIERSKIE			
ul. Hauke Bosaka 1/209 25-217 Kielce		tel. 517 190 616 fax. 41 20 10 556	
		projekt@prostaprojekt.pl www.prostaprojekt.pl	
ZESPÓŁ PROJEKTOWY			
FUNKCJA	IMIE I NAZWISKO	NR UPRAWNIEN	PODPIS
Projektował	mgr inż. Monika Przepiórka	SWK/0120/PWBS/18 branża sanitarna	
Sprawdził	mgr inż. Mikołaj Gacia	SWK/0167/POOS/09 branża sanitarna	
Opracował	mgr inż. Michał Zapór	---	
Opracował	mgr inż. Tomasz Wysokiński	---	
INWESTYCYJA			
Inwestor	Burmistrz Miasta i Gminy Chmielnik Plac Kościuszki 7 26-020 Chmielnik		
Nazwa opracowania	"Przebudowa ul. Mielczarskiego w Chmielniku"		
RYSUNEK			
Stadium projektu	Projekt techniczny	data: 02.2021	skala: --
Nazwa rysunku	Schemat węzłów montażowych		nr rys: W-3