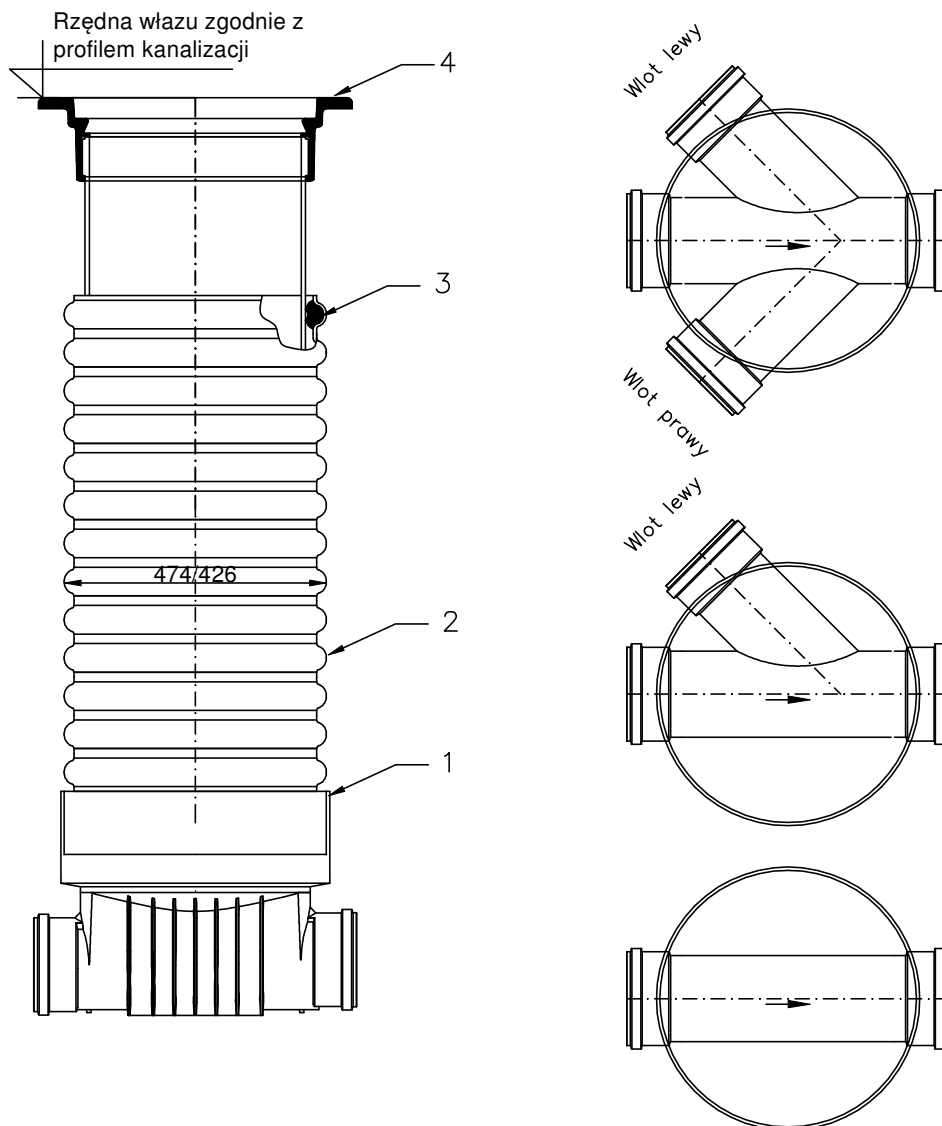


Studzienka kanalizacyjna $\varnothing 425$ dla rur PVC-U i rury trzonowej PP-B – szczegóły



1. Kineta z PP-B $\varnothing 425$ do rury trzonowej z PP-B
2. Rura trzonowa $\varnothing 425$ z PP-B
3. Uszczelka do rury $\varnothing 425$
4. Teleskop typ 425 wg PN-EN 124

RRS-Projekt, Radosław Szlichta Koprzywnica ul. Leśna 8, 27-660 Koprzywnica	
Nazwa: Przyłącza wod.-kan. dla dwóch budynków mieszkalnych na działkach $5\frac{2}{3}$ i $4\frac{7}{3}$ w msc. Suchowola, gm. Chmielnik.	
Tytuł rysunku: Studzienka kanalizacyjna $\varnothing 425$ – rys. poglądowy	
Investor: Gmina CHMIELNIK Plac Kościuszki 7, 26-020 Chmielnik	Data: 01.2021
Projektował: Radosław Szlichta Upr. bud. PDK/0137/P00S/09	Skala: ---
Opracował: mgr inż. Magdalena Kułaga-Rak	Nr rysunku: W10
Sprawił:	