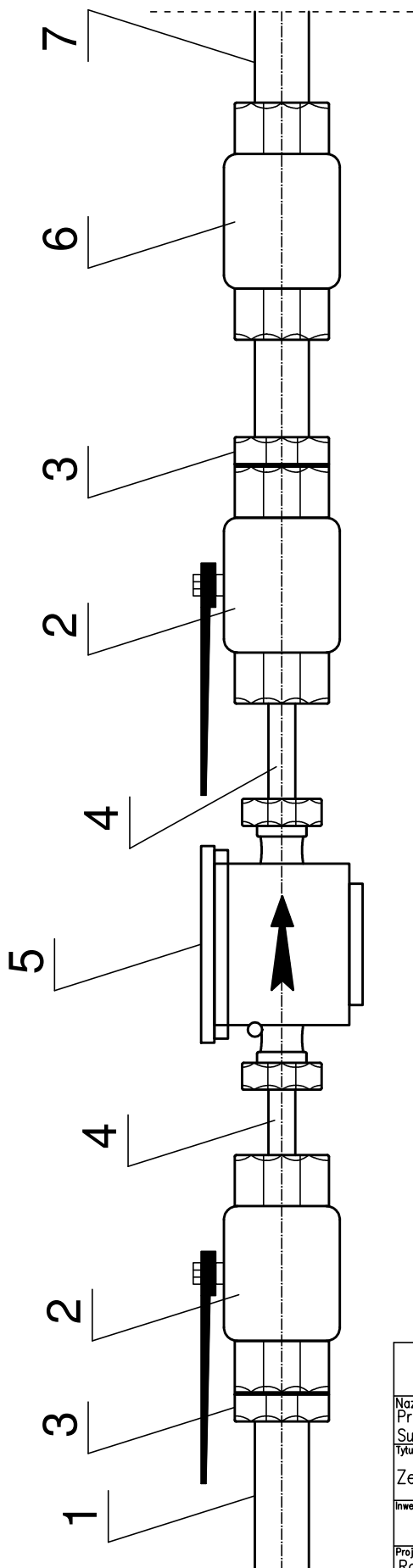


ZESTAW WODOMIERZOWY Z ZAWOREM ANTYSKAŻENIOWYM WG NORMY PN-EN 1717:2003



1. Dopływ do wodomierza
2. Zawór kulowy
3. Redukcja
4. Końcówka mosiężna
5. Wodomierz skrzydełkowy
6. Zawór antyskażeniowy
7. Odpływ do instalacji

RRS-Projekt, Radosław Szlichta Koprzywnica ul. Leśna 8, 27-660 Koprzywnica	
Nazwa: Przyłącza wod.-kan. dla dwóch budynków mieszkalnych na działkach $5\frac{2}{3}$ i $4\frac{1}{3}$ w msc. Suchowola, gm. Chmielnik.	
Tytuł rysunku: Zestaw wodomierzowy z zaworem antyskażeniowym-szczegół	
Investor: Gmina CHMIELNIK Plac Kościuszki 7, 26-020 Chmielnik	Data: 01.2021
Projektował: Radosław Szlichta Upr. bud. PDK/0137/P00S/09	Skala: ---
Opracował: mgr inż. Magdalena Kułaga-Rak	Nr rysunku: W8
Sprawił:	