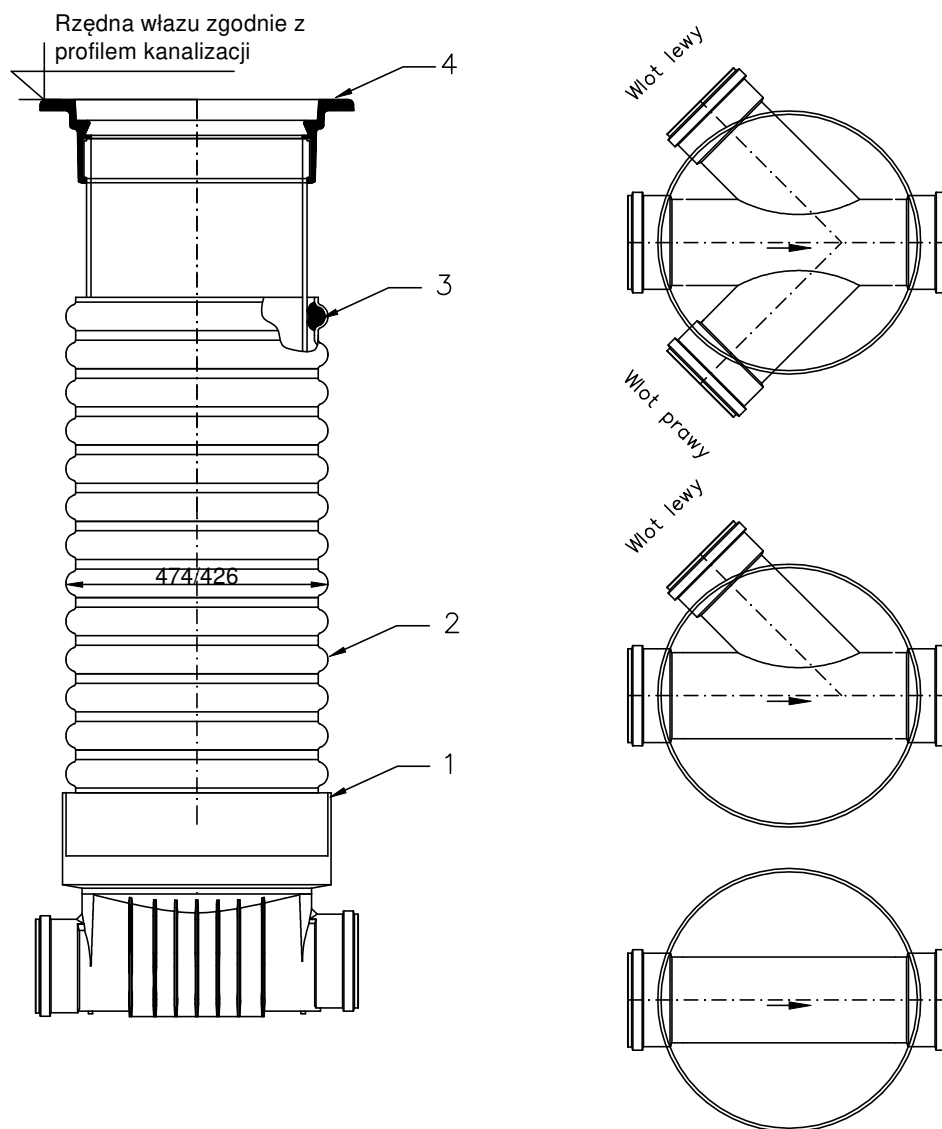


# Studzienka kanalizacyjna $\varnothing 425$ dla rur PVC-U i rury trzonowej PP-B – szczegóły



1. Kineta z PP-B  $\varnothing 425$  do rury trzonowej z PP-B
2. Rura trzonowa  $\varnothing 425$  z PP-B
3. Uszczelka do rury  $\varnothing 425$
4. Teleskop typ 425 wg PN-EN 124

RRS-Projekt, Radosław Szlichta Koprzywnica ul. Leśna 8, 27-660 Koprzywnica	
Nazwa obiektu budowlanego: Rozbudowa sieci wodociągowej i kanalizacyjnej w msc. Suchowola, gm. Chmielnik.	
Tytuł rysunku: Studzienka kanalizacyjna $\varnothing 425$ – rys. poglądowy	Data: 01.2021
inwestor: Gmina CHMIELNIK Plac Kościuszki 7, 26-020 Chmielnik	Skala: ---
Projektował: Radosław Szlichta Upr. bud. PDK/0137/P00S/09	Podpis:
Opracował: mgr inż. Magdalena Kułaga-Rak	8
Sprawdził: mgr inż. Wojciech Pasek Upr. bud. PDK/0302/PWOS/19	