



## PROJEKTOWANIE I WYKONAWSTWO ELEKTRYCZNE

inż. Ambroziewicz Wojciech

28-100 Busko-Zdrój, ul Kwiatowa 5

tel. 41-378-46-59; 535-919-760

NIP 655-197-43-62 REGON 366358956

Symbol projektu:	Symbol opracowania:	Tom:	Zeszyt:	Egzemplarz:
Faza opracowania:				
<b>PROJEKT BUDOWLANO-WYKONAWCZY</b>				
Kategoria obiektu budowlanego:				
<b>XXVI</b>				

Nazwa obiektu budowlanego:
<b>Budowa linii kablowej oświetlenia drogowego ETAP II Ul. Janusza Zakrzeńskiego</b>
Adres obiektu budowlanego:
<b>Przededworze gm. Chmielnik działki o nr ewid. 129, 182/1, 171, 172/5, 172/10, 173/9, 174/10, 175/9, 175/12, 178/15, 174/10, 174/13, 174/16, 173/9, 173/14, 173/19, 172/25, Chmielnik działka o nr ewid. 947</b>
Nazwa i adres Inwestora:
<b>Gmina Chmielnik Plac Kościuszki 7, 26 - 020 Chmielnik</b>

Zespół projektowy:				
<i>Imię i nazwisko projektanta</i>		<i>Numer uprawnień</i>	<i>Data</i>	<i>Podpis</i>
<i>Projektował</i>	<b>mgr inż. Janusz Ambroziewicz</b>	<b>SWK/0048/POOE/06</b>	<b>05.10.2017.</b>	
<i>Sprawdził</i>	<b>mgr inż. Artur Wieloch</b>	<b>SWK/0093/PWOE/11</b>	<b>05.10.2017.</b>	
<i>Opracował</i>	<b>inż. Wojciech Ambroziewicz</b>		<b>05.10.2017.</b>	

## ZAWARTOŚĆ OPRACOWANIA

II. PROJEKT BUDOWLANO-WYKONAWCZY .....	2
1. Podstawa opracowania .....	2
2. Zakres opracowania .....	2
3. Zasilanie, pomiar energii .....	2
4. Szafka SOU-1, sterowanie oświetleniem .....	2
5. Kompensacja energii biernej .....	3
6. Parametry oświetleniowe.....	3
7. Budowa linii kablowej oświetlenia drogowego .....	3
8. Ochrona kabli przed uszkodzeniami mechanicznymi .....	4
9. Latarnie oświetleniowe .....	4
10. Fundamenty .....	5
11. Ochrona przeciwporażeniowa .....	5
12. Uwagi dotyczące całości instalacji.....	5
III. ZESTAWIENIE PODSTAWOWYCH MATERIAŁÓW .....	7
IV. CZĘŚĆ RYSUNKOWA	
1. Orientacja, lokalizacja projektowanej linii oświetlenia drogowego	
2. Projekt zagospodarowania terenu	
3. Schemat ideowy zasilania	
V. ZAŁĄCZNIKI	
1. Warunki Techniczne PGE Dystrybucja	

## II. PROJEKT BUDOWLANO-WYKONAWCZY

### 1. Podstawa opracowania

Projekt opracowano na zlecenie Gminy Chmielnik.

Podstawę opracowania niniejszej dokumentacji stanowią:

- ✓ warunki techniczne wydane przez PGE Dystrybucja S.A. RE Busko,
- ✓ uzgodnienie z Narady Koordynacyjnej,
- ✓ aktualne podkłady geodezyjne w skali 1:500,
- ✓ katalogi, albumy typowych rozwiązań,
- ✓ wizja lokalna w terenie,
- ✓ obowiązujące normy i przepisy,
- ✓ zasady wiedzy technicznej,
- ✓ uzgodnienia z Inwestorem.

### 2. Zakres opracowania

Zakres opracowania obejmuje:

- wybudowanie punktu sterowniczego oświetlenia ulicznego SOU-1
- posadowienie latarni oświetlenia ulicznego wraz z montażem opraw oświetleniowych
- wykonanie linii kablowej oświetlenia drogowego

Lokalizację w/w obiektów i urządzeń przedstawiono na załączonym planie zagospodarowania terenu.

### 3. Zasilanie, pomiar energii

Zgodnie z warunkami przyłączenia -w celu zasilania przedmiotowej linii oświetlenia drogowego - należy przy istniejącym złączu kablowym ZKP nr 3345 stanowiącym element sieci kablowej niskiego napięcia „Chmielnik Restauracja” zainstalować szafkę oświetleniową SOU-1.

Połączenie złącza ZKP nr 3345 z szafką SOU-1 należy wykonać kablem typu YKY 4x10 mm<sup>2</sup>. Zabezpieczenie przedlicznikowe - wkładka bezpiecznikową D02 gG 20A zainstalowana w istniejącym gnieździe bezpiecznikowym w złączu ZKP. Licznik 1-fazowy energii elektrycznej zostanie zainstalowany przez operatora sieci na istniejącej tablicy licznikowej w złączu ZKP nr 3345.

Parametry zasilania oświetlenia drogowego:

- ✓ Obwód oświetlenia zasilany ze stacji trafo. SN/NN, 15/0,4KV "Chmielnik Restauracja"
- ✓ Moc przyłączeniowa: 4 kW – zasilanie podstawowe
- ✓ Układ pomiarowo-rozliczeniowy: licznik 1 – fazowy energii czynnej bezpośredni
- ✓ Rodzaj zabezpieczenia głównego: wkładki bezpiecznikowe topikowe D02gG 20A
- ✓ Układ pracy sieci zasilającej 0,4 kV: TN-C

### 4. Szafka SOU-1, sterowanie oświetleniem

Obudowę szafki SOU-1 wykonać jako jednokomorową z tworzywa termoutwardzalnego, lakierowane, odporne na promieniowanie UV, II klasa ochronności przeciwporażeniowej, IK 10, IP 44.

Wyposażenie szafki:

- rozłącznik np. FR-302 63A umożliwiający odłączenie napięcia w części sterowniczej,
- zabezpieczenie zegara sterującego 6A o charakterystyce B,
- zegar sterujący posiadający co najmniej możliwości:

- synchronizacja czasu GPS,
  - programowanie pilotem, bezprzewodowo, zdalnie,
  - automatyczna zmiana czasu letni/zimowy,
  - zapisane tabele astronomiczne,
  - programowana przerwa nocna,
  - współpraca z wyłącznikiem zmierzchowym,
  - czytelny wyświetlacz LED,
- stycznik 40A,
  - przełącznik pracy: sterowanie ręczne/sterowanie automatyczne,
  - zabezpieczenia obwodowe - bezpieczniki topikowe D01 gG 10A
  - soft start - układ ograniczający prąd rozruchu.
  - ogranicznik przepięć klasy B+C,
  - listwy zaciskowe,
  - kompensator mocy pojemnościowej (jeśli konieczny).

Obwody prądowe, zgodnie z obowiązującą instrukcją w PGE Dystrybucja S.A., wykonać przewodem LgY o przekroju 10 mm<sup>2</sup>, obwody sterujące wykonać przewodem LgY o przekroju 2,5 mm<sup>2</sup>.

Drzwiczki części pomiarowej muszą być przystosowane do zamknięcia kłódką energetyczną bądź w sposób inny wskazany przez zamawiającego na etapie budowy.

Szafkę sterowniczo-pomiarową SOU-1 wykonać wg schematu elektrycznego.

## 5. Kompensacja energii biernej

Oprawy LED użyte do zbudowy oświetlenia drogowego powinny być wyposażone w zasilacze nie generujące energii biernej. Jeżeli nie zostanie zapewniona kompensacja energii biernej w oprawach, bezwzględnie musi zostać dokonana kompensacja grupowa energii biernej w szafce SOU-1. **Warunkiem odbioru robót jest wykonanie pomiarów i dostarczenie wyników w formie papierowej potwierdzających, że energia bierna pojemnościowa została skompensowana, a energia bierna indukcyjna nie przekracza dopuszczalnych wartości. Pomiary należy wykonać w czasie 15 minut w sytuacji, gdy oprawy świecą mocą maksymalną czyli 100%.** Urządzenia kompensacji grupowej zamontować bezpośrednio w szafce SOU-1.

## 6. Parametry oświetleniowe

Proj. oświetlenie zaprojektowano w oparciu o normę PN-EN 13201-2. Rozmieszczenie słupów, wysokość montażu oraz nachylenie opraw oświetleniowych należy wykonać zgodnie z planem zagospodarowania terenu oraz założeniami przyjętymi w dokumentacji projektowej.

## 7. Budowa linii kablowej oświetlenia drogowego

Zasilanie projektowanej linii oświetleniowej wykonać z proj. szafy sterowniczo-pomiarowej SOU-1. W tym celu należy wyprowadzić dwie linie kablowe typu YAKXS 4x35 mm<sup>2</sup>, obwód I- w kier. proj. latarni nr 1, oraz obwód II - w kierunku projektowanej latarni nr 17 (opracowane w projekcie budowlano-wykonawczym etapu III), następnie w kierunku pozostałych projektowanych latarni. W miejscu wprowadzenia linii kablowej do słupów oświetleniowych pozostawić rezerwę kabli wynoszącą 1,5 m.

Trasę projektowanej linii zasilającej pokazano na planie zagospodarowania terenu w części rysunkowej. Schemat elektryczny projektowanej linii oraz złącza sterowniczo-pomiarowego przedstawiono w części rysunkowej.

## 8. Ochrona kabli przed uszkodzeniami mechanicznymi

Układanie kabli powinno być zgodne z normami PN-76/E-05125, N SEP-E-004. Bezpośrednio w wykopie kable należy układać na głębokości min. 0,8 m, z dokładnością  $\pm 5$  cm na dolnej warstwie piasku o grubości 10 cm + przykrycie warstwą piasku o grubości 10 cm nad kablem - a następnie warstwą gruntu rodzimego o grubości, co najmniej 15 cm. Nad tą warstwą, jako ochronę przed uszkodzeniami mechanicznymi i sygnalizację obecności kabla energetycznego, który może być pod napięciem - należy wzdłuż całej trasy (co najmniej 25 cm nad kablem), układać folię kalandrowaną w kolorze niebieskim - o szerokości co najmniej 20 cm i grubości min. 0,3 mm.

Zasypanie fundamentu lub kabla należy dokonać gruntem z wykopu, bez zanieczyszczeń. Zasypanie należy wykonać warstwami o grubościach od 15 do 20 cm i zagęszczać ubijakami ręcznymi lub zagęszczarką wibracyjną. Zagęszczenie należy wykonać w taki sposób, aby nie spowodować uszkodzeń fundamentu lub kabla.

Zaleca się przy latarniach, szafach, obiektach pozostawiać zapasy eksploatacyjne kabli (1,5 m przy latarniach oraz 2,0 m przy urządzeniach). Kable w wykopie należy układać linią falistą z zapasami (1-3% długości kabla).

Przy układaniu bednarki uziemiającej w tym samym wykopie, w którym ułożono kabel, bednarkę należy zakopać w dnie rowu kablowego pozostawiając odstęp od linii kablowej, co najmniej 10 cm.

Wprowadzenie kabli do fundamentów oraz stopy słupa oświetleniowego wykonać w niebieskich rurach osłonowych typu DVK 75. W pobliżu istniejącego uzbrojenia terenu wszelkie prace ziemne należy bezwzględnie wykonać ręcznie z zachowaniem szczególnej ostrożności.

Przy skrzyżowaniach istniejącymi urządzeniami podziemnymi, oraz z drogami kable należy układać w niebieskich rurach osłonowych np. AROT typu DVK, zachowując wymagane z normą N SEP-E-004 odległości. Końce rur dokładnie uszczelnić. Przepusty i rury osłonowe powinny być zabezpieczone na końcach przed przedostawaniem się do ich wnętrza wody oraz przed ich zamulaniem.

Kable układane w ziemi na całych swych długościach powinny posiadać trwałe oznaczniki identyfikacyjne - z wytłaczanej blachy aluminiowej albo grawerowane lub wypalane w tworzywie sztucznym - rozmieszczone w odstępach nie większych niż 10m oraz w miejscach charakterystycznych np. przy skrzyżowaniu, wejściach rur osłonowych. Na oznaczniach należy umieścić trwałe napisy zawierające, co najmniej: rodzaju kabla, przebiegu i długości trasy, właściciela kabla oraz roku budowy linii.

Trasę kabli powinien wytyczyć uprawniony geodeta, przed całkowitym zasypaniem każdego odcinka kabla dokonać etapowego odbioru przez przedstawiciela nadzoru inwestorskiego oraz zinventaryzować geodezyjnie. Po zakończeniu prac ziemnych, teren uporządkować, przywrócić do stanu pierwotnego.

## 9. Latarnie oświetleniowe

Rozmieszczenie latarni oświetleniowych, dobór opraw oświetleniowych, źródła światła, oraz wysokość montażu uwarunkowane jest parametrami istniejącej drogi, uzbrojeniem terenu oraz obliczeniami fotometrycznymi. Na podstawie w/w zaprojektowano latarnie oświetleniowe na słupie wysokości 6,5m. Latarnie oświetleniowe należy wyposażać w oprawy z wysoko wydajnym źródłem światła LED o mocy 24W. Stosować oprawy oświetleniowe o stopniu ochrony min. IP65, klasa ochronności II. Zasilanie oprawy oświetleniowej wykonać przewodem typu YDY 3x2,5 mm<sup>2</sup> 450/750V, prowadzić wewnątrz metalowego słupa.

Słupy wykonane w komplecie z oprawą oświetleniową montować zgodnie z instrukcją montażu słupów oświetleniowych producenta na prefabrykowanych fundamentach. Słupy posadzić na fundamentach tak, aby wnęki pod tabliczki znajdowały się od strony chodnika. Wykonać oznakowanie słupów.

We wnękach słupowych zamontować złącza słupowe czterotorowe z gniazdami pod bezpieczniki topikowe pozwalające równomiernie obciążyć fazy (możliwość przekładania gniazd bezpiecznikowych). Złącza wyposażać we wkładki topikowe 4A D01/gG. Montować złącza o parametrach: IP 44, klasa

izolacji: II, możliwość podłączenia od dwóch do trzech kabli.

## 10. Fundamenty

Montaż fundamentów słupów oświetleniowych należy wykonać zgodnie z wytycznymi montażu dla konkretnego fundamentu, typu osadzonych urządzeń i konstrukcji [typ szafki, słupa, wysięgnika z oprawą, parcia wiatru]. Każdy fundament powinien być ustawiany na 10 cm warstwie zagęszczonego żwiru, spełniającego wymagania BN-66/6774-01. W przypadku braku zabezpieczenia fundamentu prefabrykat należy pokryć izolacją przeciwwilgociową typu Abizol lub inną zgodnie z zaleceniami producenta izolacji.

Maksymalne odchylenie górnej powierzchni fundamentu od poziomu nie powinno przekroczyć 1:1500, z dopuszczalną tolerancją rzędnej posadowienia  $\pm 2$  cm. Ustawienie fundamentu w terenie powinno być wykonane z dokładnością  $\pm 10$  cm. Na fundamentach powinny być wystawione śruby kotwiące przeznaczone do mocowania słupów. Odchylenia od pionu osi słupa, po jego ustawieniu, nie może wynosić więcej, niż 0,001 wysokości słupa. Słupy należy posadzić tak, aby ich wnęki na tabliczki bezpiecznikowo-przyłączeniowe z drzwiczkami znajdowały się po przeciwnej stronie od jezdni lub ścieżki rowerowej.

## 11. Ochrona przeciwporażeniowa

Podstawową ochronę przed porażeniem prądem elektrycznym (przed dotykiem bezpośrednim) zrealizowano przez izolowanie części czynnych - izolacja robocza przewodów oraz zastosowanie obudów i osłon urządzeń elektrycznych o wymaganej klasie ochronności.

W instalacji oświetlenia drogowego, jako system dodatkowej ochrony przed porażeniem prądem elektrycznym dla słupów oświetleniowych zastosowano samoczynne wyłączanie zasilania w układzie sieci TN-C.

Warunkiem skuteczności ochrony przeciwporażeniowej jest zapewnienie samoczynnego zadziałania zabezpieczeń nadmiarowo-prądowych, które stanowią zabezpieczenie obwodów w szafce SOU-1 - wymagany czas wyłączenia 5s.

W celu zapewnienia właściwej pracy oraz skutecznej ochrony przeciwporażeniowej tak w warunkach normalnych jak i uszkodzeniach należy wykonać dodatkowe uziemienia robocze o rezystancji poniżej  $10\Omega$  każde: przy szafce SOM-1 oraz przy słupach nr 2/3, 10/1, 16, 18/3, 21/3 oraz 27. Po zainstalowaniu słupów i podłączeniu przewodów należy sprawdzić skuteczność ochrony od porażenia poprzez wykonanie pomiarów.

Należy stosować oprawy oświetleniowe w II klasie ochronności.

Przy wykonywaniu uziomów łączenie elementów uziomu należy wykonać przez zgrzewanie oraz skręcanie dwoma śrubami M10. W słupach połączenie uziemienia z zaciskiem stopy należy wykonać przez skręcenie za pomocą śruby M10. Miejsca połączeń należy zabezpieczyć przed korozją w ziemi, np. lakierem asfaltowym, a w części nadziemnej, wazeliną bezkwasową. Rezystancja uziemienia słupów nie powinna przekroczyć  $10\Omega$ .

## 12. Uwagi dotyczące całości instalacji

Roboty elektryczne wykonać zgodnie z PN/E-05009, N SEP-E-003, N SEP-E-004, PNE-5100-1:1998, N-SEP-E-001, PN-IEC 60364, oraz aktualnymi przepisami PBUE, BHP, ustawami i oraz „Warunkami technicznymi wykonania i odbioru robót budowlano-montażowych - cz. V. Instalacje elektryczne”. Należy stosować urządzenia, wyroby i materiały posiadające świadectwo dopuszczenia do stosowania w budownictwie lub świadectwo kwalifikacji, jakości, względnie oznaczonych

państwowym znakiem, jakości lub znakiem bezpieczeństwa, wydanymi przez uprawnione jednostki kwalifikujące.

Montaż urządzeń wykonywać zgodnie z zaleceniami producentów. Całość prac związanych z pracami elektrycznymi należy przeprowadzić zgodnie zobowiązującymi normami i przepisami BHP. Instalację powinien realizować wyłącznie wykwalifikowany wykonawca, posiadający doświadczenie w danego typu rozwiązaniach. Wszystkie materiały wprowadzone do robót winny być nowe, nieużywane, najnowszych aktualnych wzorów, winny również uwzględniać wszystkie nowoczesne rozwiązania techniczne. Wszystkie urządzenia i materiały przyjęte w projekcie są przykładowe i służą wyłącznie do określenia standardu. Określenia materiałów i technologii za pomocą znaków towarowych i nazw handlowych użyto w celu dostatecznie dokładnego opisu elementów budowlanych. W każdym przypadku dopuszcza się zastosowanie materiałów i technologii równoważnych.

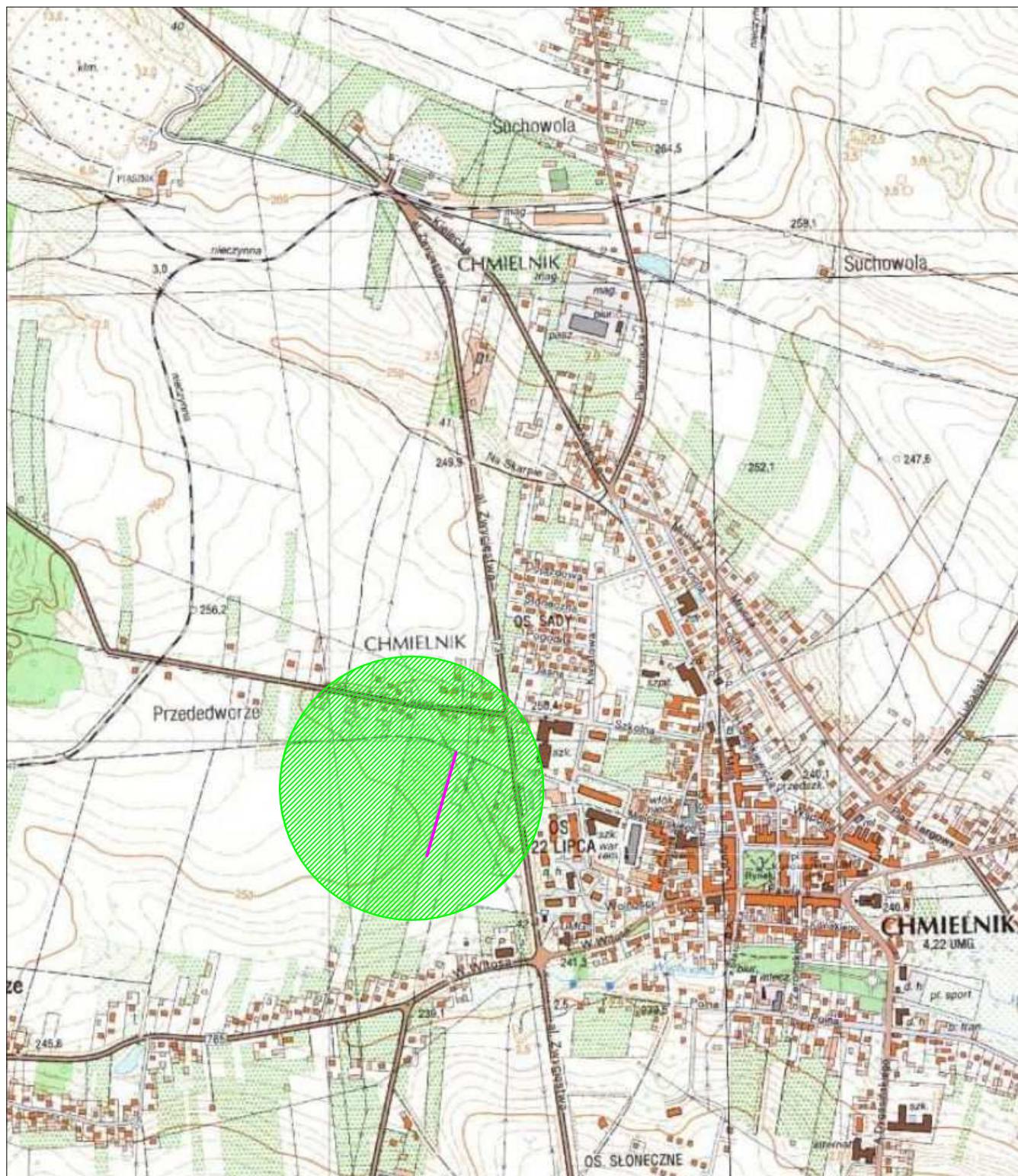
Alternatywne rozwiązania są możliwe w przypadkach, kiedy są mniej kosztowne i co najmniej równorzędne konstrukcyjnie, funkcjonalnie i technicznie od wskazanych w dokumentacji. Rozwiązaniom takim winny towarzyszyć wszelkie informacje konieczne dla kompletnej oceny przez projektanta i inspektora nadzoru inwestorskiego łącznie z rysunkami, obliczeniami projektowymi, specyfikacjami technicznymi, przedziałem cen, proponowaną technologią budowy i innymi istotnymi szczegółami. Do mocowania oraz zawieszania przewodów należy stosować atestowane elementy stalowe mocujące osprzęt do słupów i zabezpieczone antykorozyjnie przez cynkowanie na gorąco.

Po wykonaniu robót, należy przeprowadzić wymagane przepisami badania i próby tj. badania skuteczności ochrony przed porażeniem prądem elektrycznym, pomiary rezystancji izolacji i uziemień zgodnie z normą PN-HD 60364-6:2008. Instalacje elektryczne niskiego napięcia, Część 6: Sprawdzanie. Wyniki pomiarów powinny się mieścić w odpowiednich granicach dopuszczalnych normami i przepisami. Protokół pomiarów i prób należy wraz z dokumentacją powykonawczą przekazać Inwestorowi.

### III. ZESTAWIENIE PODSTAWOWYCH MATERIAŁÓW

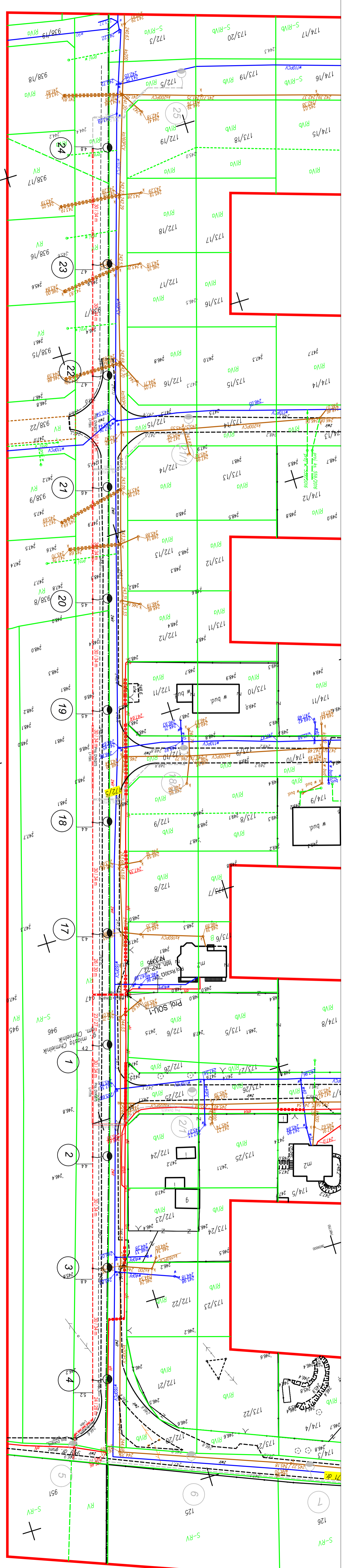
<i>Przewody, kable</i>			
1.	Przewód YAKXS 4x35 mm <sup>2</sup>	397	m
2.	YDY 3x2,5mm <sup>2</sup>	120	m
2.	Rura ochronna DVK75	193	m
2.	Folia kablowa niebieska grubości 0,3mm	349	m
<i>Fundamenty, słupy</i>			
1.	Fundament betonowy B-60	12	szt.
2.	Słup aluminiowy anodowany h=6,5m	12	szt.
3.	Wysięgnik aluminiowy l=0,85m	12	szt.
4.	Śruba M18x28	48	szt.
<i>Oprawy, osprzęt</i>			
1.	Oprawa LED 24W stopień ochrony min. IP65, klasa ochronności II	12	szt.
2.	Złącze słupowe TB-11	12	szt.
3.	Wkładki topikowe 4A D01/gG	12	szt.
<i>Inne</i>			
1.	Szafka SOU-1 kompletna	1	szt.
<i>Uziemienie</i>			
1.	Bednarka 30x4mm <sup>2</sup>	5	m
2.	Pręty miedziane Ø16 1,5m	2	szt





## ORIENTACJA

				Rys. nr
				<b>E-1</b>
OBIEKT	Budowa linii kablowej oświetlenia drogowego <b>ETAP II Ul. Andrzeja Zalewskiego</b>			Faza oprac
ADRES	Przededworze, działki nr ewid. 129, 182/1, 171, 172/5, 172/10, 173/9, 174/10, 175/9, 175/12, 175/15, 174/10, 174/13, 174/16, 173/9, 173/14, 173/19, 172/25, 173/26, 174/7, 175/6, 172/10, 172/15, 172/5 Chmielnik, działka nr ewid. 947			PBW
INWESTOR	Gmina Chmielnik; Plac Kościuszki 7, 26 - 020 Chmielnik			Skala
				<b>1:10000</b>
	Imię i Nazwisko	Uprawnienia	Data	Podpis
Projektował	mgr inż. Janusz Ambroziewicz	SWK/0048/POOE/06	IX. 2017	
Sprawdził	mgr inż. Artur Wieloch	SWK/0093/PWOE/11	IX. 2017	
Opracował	inż. Wojciech Ambroziewicz		IX. 2017	



OCHRONA PRZED DOTYKIEM POŚREDNIM:  
 SAMOOCZYNNIE WYŁĄCZENIE ZASILANIA  
 wg normy PN-HD 60364-4:4.1, N SEP-E-001  
 Napięcie zasilania: 230/400V, 50 Hz  
 Układ sieci elektroenergetycznej: 0.4 kV; TN-C  
 Układ sieciowy instalacji rozdzielczej: TN-C  
 Układ sieciowy instalacji odbiorczej: TN-S



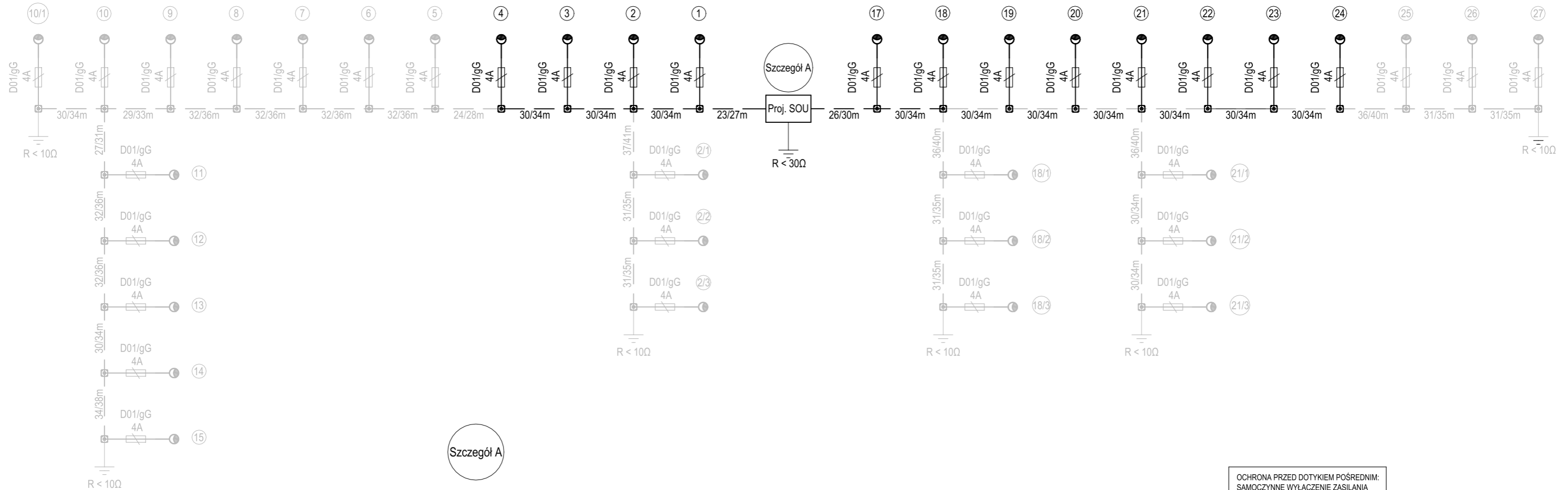
**LEGENDA**

- Proj. linia kablowa oświetlenia drogowego YAKXS 4x35 mm²
- Proj. słup linii oświetleniowej wg opisu na fundamencie zeibelowym
- Proj. oprawa oświetlenia drogowego ze źródłem światła wg opisu
- Proj. dodatkowe uzziemienie robocze
- Proj. rura ochronna DVK75 o długości 1m
- Proj. rura ochronna DVK75 o długości 2m
- Proj. rura ochronna DVK75 o podanej długości
- Proj. linia kablowa oświetlenia drogowego YAKXS 4x35 mm² wg odrębnej dokumentacji
- Proj. oprawa oświetlenia drogowego ze źródłem światła wg opisu wg odrębnej dokumentacji

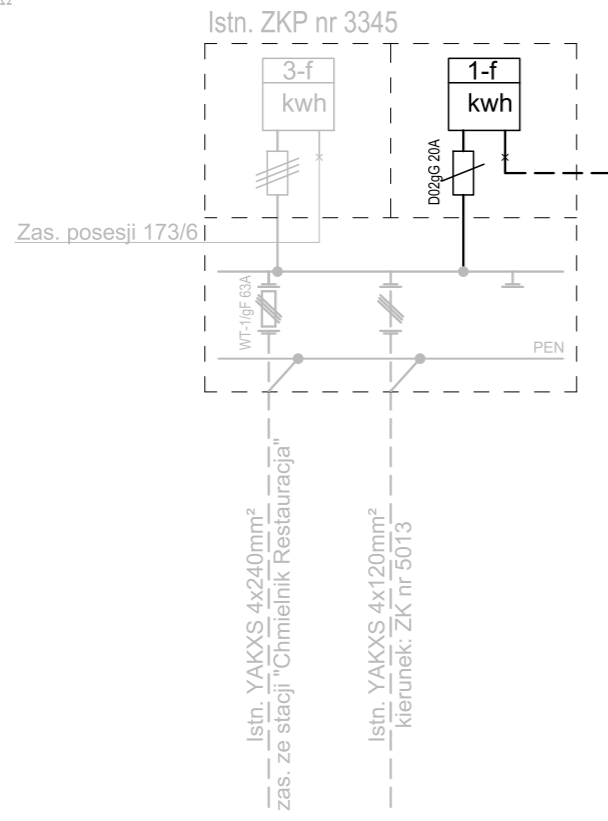
**PROJEKT ZAGOSPODAROWANIA TERENU**

OBIEKT	Budowa linii kablowej oświetlenia drogowego	Rys. nr	E-2
ADRES	ETAP II Ul. Janusza Zakrzęskiego	Faza oprac.	PBW
INWESTOR	Gmina Chmielnik, Plac Kosciuszki 7, 26 - 020 Chmielnik	Skala	1:500
Projektant	mgr inż. Janusz Ambroziewicz	Data	IX. 2017
Sprawdził	mgr inż. Artur Wielech	IX. 2017	
Operował	inż. Wojciech Ambroziewicz	IX. 2017	

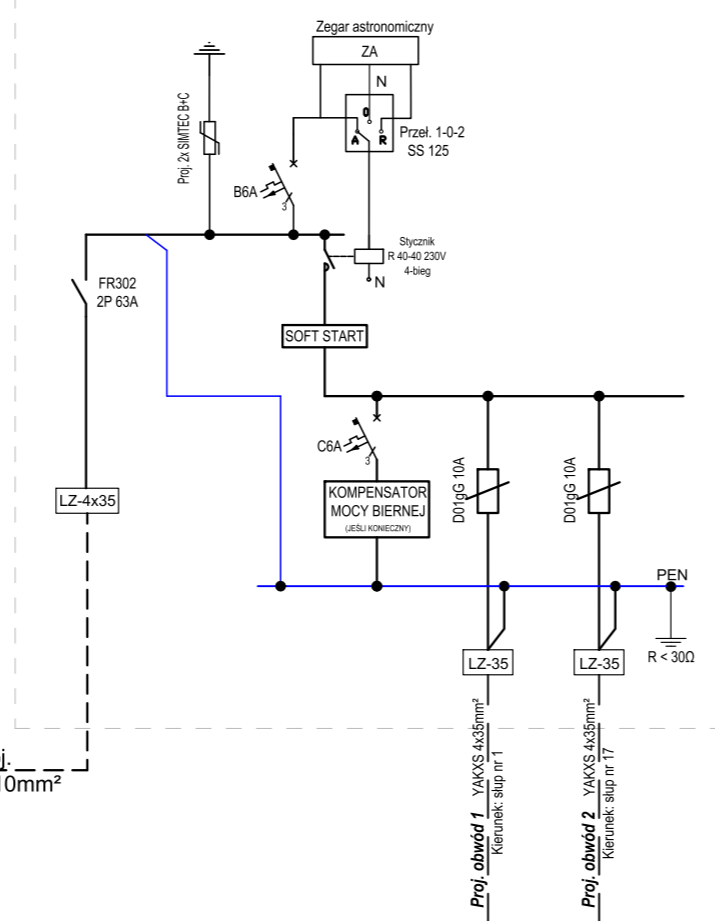
UWAGI:  
 Rozmieszczenie elementów konstrukcyjnych i osprzętu - skorygowane w ramach notatki (funkcjonalnej) stanowiącej do zaakceptowania z przeliczeniami i normami.



Szczegół A



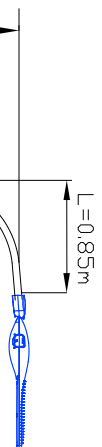
Proj. SOU - PKT. STEROWANIA OŚWIETLENIEM



OCHRONA PRZED DOTYKIEM POŚREDNIM:  
 SAMOCZYNNY WYŁĄCZENIE ZASILANIA  
 wg normy PN-HD 60364-4-41, N SEP-E-001  
 Napięcie zasilania: 230/400V; 50 Hz  
 Układ sieci elektroenergetycznej: 0,4 kV: TN-C  
 Układ sieciowy instalacji rozdzielczej: TN-C  
 Układ sieciowy instalacji odbiorczej: TN-S

UWAGI:  
 Rozmieszczenie elementów konstrukcyjnych i osprzętu - skorygować w trakcie montażu (uruchomienia) stanowiska do uzyskania zgodności z przepisami i normami.

SCHEMAT IDEOWY				Rys. nr
OBIEKT	Budowa linii kablowej oświetlenia drogowego <b>ETAP II Ul. Janusza Zakrzeńskiego</b>			<b>E-3</b>
ADRES	Przededworze, działki nr ewid. 129, 182/1, 171, 172/5, 172/10, 173/9, 174/10, 175/9, 175/12, 175/15, 174/10, 174/13, 174/16, 173/9, 173/14, 173/19, 172/25, 173/26, 174/7, 175/6, 172/10, 172/15, 172/5 Chmielnik, działka nr ewid. 947			Faza oprac PBW
INWESTOR	Gmina Chmielnik; Plac Kościuszki 7, 26 - 020 Chmielnik			Skala <b>B.S.</b>
	Imię i Nazwisko	Uprawnienia	Data	Podpis
Projektował	mgr inż. Janusz Ambroziewicz	SWK/0048/POOE/06	IX. 2017	
Sprawdził	mgr inż. Artur Wieloch	SWK/0093/PWOWE/11	IX. 2017	
Opracował	inż. Wojciech Ambroziewicz		IX. 2017	



Słup typu stożkowy prosty H=6,5m, aluminiowy  
z wysięgnikiem L=0,85m, kąt nachylenia 0°

**UWAGI:**  
Rozmieszczenie elementów konstrukcyjnych i osprzętu - skorygować w trakcie montażu (uruchomienia)  
stanowiska do uzyskania zgodności z przepisami i normami.

## WIDOK POGŁĄDOWY SŁUPA OŚWIETLENOWEGO

OBIEKT	Budowa linii kablowej oświetlenia drogowego <b>ETAP II Ul. Janusza Zakrzeńskiego</b>	Rys. nr	<b>E-4</b>	
ADRES	Przededwozce, działki nr ewid. 129, 182/1, 171, 172/5, 172/10, 173/9, 174/10, 175/9, 175/12, 175/15, 174/10, 174/13, 174/16, 173/9, 173/14, 173/19, 172/25, 173/26, 174/7, 175/6, 172/10, 172/15, 172/5 Chmielnik, działka nr ewid. 947	Faza oprac	PB	
INWESTOR	Gmina Chmielnik; Plac Kościuszki 7, 26 - 020 Chmielnik	Skala	b.s.	
	Imię i Nazwisko	Uprawnienia	Data	Podpis
Projektował	mgr inż. Janusz Ambroziewicz	SWK/0048/PWOE/06	IX. 2017	
Sprawił	mgr inż. Artur Wieloch	SWK/0093/PWOE/11	IX. 2017	
Opracował	inż. Wojciech Ambroziewicz		IX. 2017	